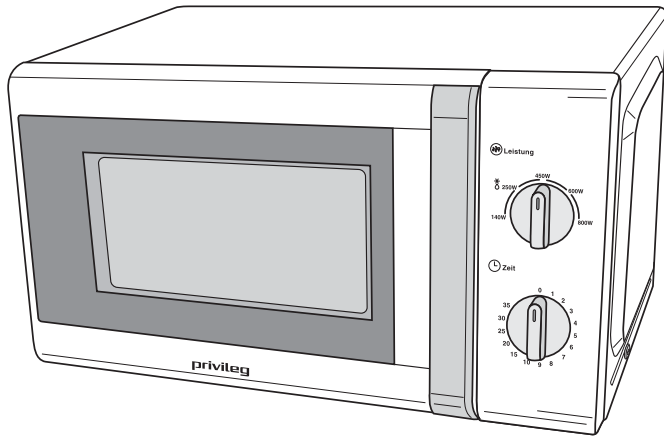


MM820CTB-PM

privileg



Gebrauchsanleitung

Mikrowellengerät

Anleitungs-Nr.: 92246

Bestellnr.:

150472 (weiß)

148438 (silber)

HC 20130416

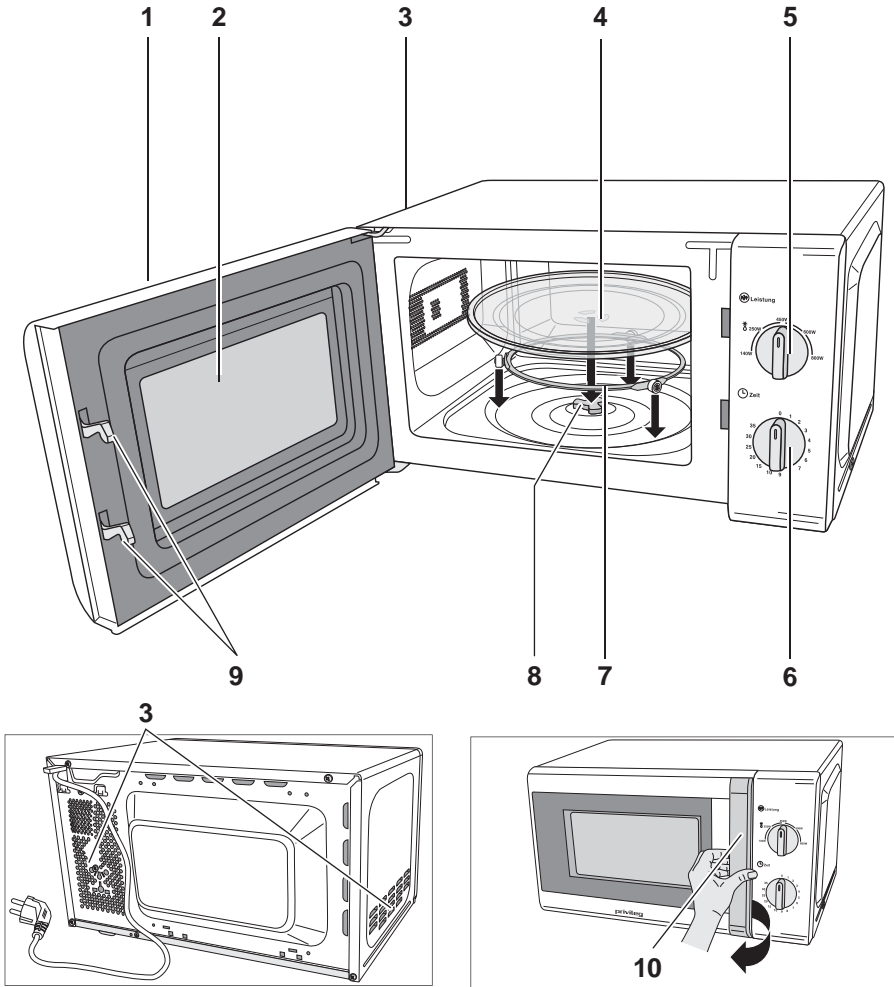
Nachdruck, auch
auszugsweise, nicht
gestattet!

Inhaltsverzeichnis

Lieferumfang / Geräteteile	4
Informationen und Hinweise	5
Kontrolle ist besser	5
Bestimmungsgemäßer Gebrauch	5
Bevor Sie das Gerät benutzen.....	5
Zu Ihrer Sicherheit	6
Signalwörter.....	6
Symbolerklärung	6
Sicherheitshinweise	6
Was Sie über Mikrowellen wissen sollten	14
Was sind Mikrowellen?	14
Wie wirken Mikrowellen auf Lebensmittel?	14
Wie funktioniert ein Mikrowellengerät?	15
Das geeignete Geschirr	16
Immer richtig	16
Größe und Form.....	17
Außerdem wissenswert	18
Die richtige Gardauer	18
Die richtige Menge	18
Anordnung der Speisen	19
Anstechen und Anritzen.....	20
Umrühren und Wenden	21
Aufstellung und Inbetriebnahme	22
Auspacken.....	22
Der richtige Aufstellort.....	23
Reinigung vor dem ersten Gebrauch.....	24
Drehteller einsetzen	24
Gerät anschließen	25
Bedienung	26
Das Bedienfeld.....	26
Mikrowellengerät benutzen.....	27

Damit Ihr Gerät lange hält.....	31
Regelmäßige Reinigung	31
Weitere Tipps	33
Regelmäßige Kontrolle	34
Wenn's mal ein Problem gibt... ..	36
Was normal ist	36
Fehlersuchtafel	37
Unser Service	39
Umweltschutz leicht gemacht	40
Verpackungstipps	40
Altgeräteentsorgung	40
So kochen Sie energiesparend	41
Stichwortverzeichnis	42
Technische Daten	44

Lieferumfang / Geräteteile



- 1 Garraumtür
- 2 Sichtscheibe
- 3 Lüftungsschlitze
- 4 Glasdrehsteller
- 5 Leistungsstufenregler

- 6 Gardauerregler
- 7 Drehtellerlager
- 8 Drehtellerantrieb
- 9 Sperrsystem
- 10 Öffnungsgriff

Informationen und Hinweise

Kontrolle ist besser

1. Prüfen Sie, ob die Lieferung vollständig ist.
2. Kontrollieren Sie, ob das Gerät Transportschäden aufweist.
3. Sollte die Lieferung unvollständig sein oder Transportschäden aufweisen, nehmen Sie das Gerät nicht in Betrieb, sondern benachrichtigen Sie bitte unsere Bestellannahme.

Bestimmungsgemäßer Gebrauch

Das Gerät ist zum Auftauen, Aufwärmen und Garen von Nahrungsmitteln geeignet.

Das Gerät ist zum Einsatz im privaten Bereich bestimmt. Der Einsatz im gewerblichen Bereich ist nicht zulässig.

Das Gerät ist dazu bestimmt, im Haushalt oder in ähnlichen Anwendungen verwendet zu werden wie beispielsweise:

- in Küchen für Mitarbeiter in Läden, Büros und anderen gewerblichen Bereichen;
- in landwirtschaftlichen Anwesen;
- von Kunden in Hotels, Motels und anderen Wohneinrichtungen;
- in Frühstückspensionen.

Bevor Sie das Gerät benutzen

Prüfen Sie vor jedem Gebrauch, ob das Gerät Schäden aufweist. Sollte das Gerät Schäden aufweisen, schalten Sie es nicht ein, sondern benachrichtigen Sie bitte unsere Bestellannahme.



Bevor Sie Ihr Gerät benutzen, lesen Sie bitte zuerst die Sicherheitshinweise und die Gebrauchsanleitung aufmerksam durch. Nur so können Sie alle Funktionen sicher und zuverlässig nutzen.

Bewahren Sie die Gebrauchsanleitung gut auf und geben Sie sie an einen möglichen Nachbesitzer weiter.

Die Gebrauchsanleitung basiert auf den in der Europäischen Union gültigen Normen und Regeln. Beachten Sie im Ausland auch landesspezifische Richtlinien und Gesetze!

Zu Ihrer Sicherheit

Signalwörter

Gefahr



Gefahr!

Hohes Risiko! Missachtung der Warnung kann Schaden für Leib und Leben verursachen.

Achtung



Achtung!

Mittleres Risiko! Missachtung der Warnung kann einen Sachschaden verursachen.

Wichtig!

Geringes Risiko! Sachverhalte, die beim Umgang mit dem Gerät beachtet werden sollten.

Symbolerklärung



Heiße Oberflächen

Sicherheitshinweise

Gefahr



Stromschlag-Gefahr!

Fehlerhafte Elektroinstallation oder zu hohe Netzspannung kann zu elektrischem Stromschlag führen.

- Das Gerät ist ausschließlich für eine Netzspannung von 230 V ~ 50 Hz geeignet.
- Betreiben Sie das Gerät nicht, wenn dessen Gehäuse oder die Netzanschlussleitung defekt ist oder andere sichtbare Schäden aufweist.
- Lassen Sie die Netzanschlussleitung im Schadensfall unbedingt durch den Hersteller oder seinen Kundendienst oder eine ähnlich qualifizierte Person ersetzen, um Gefährdungen zu vermeiden.
- Wenn das Gerät Rauch entwickelt, verbrannt riecht oder ungewohnte Geräusche von sich gibt, schalten Sie es sofort aus, und ziehen Sie den Netzstecker. Wenn Sie

die Störung nicht beheben können, nehmen Sie das Gerät nicht mehr in Betrieb.

- Das Gerät entspricht der Schutzklasse 1 und darf nur an eine Steckdose mit ordnungsgemäß installiertem Schutzleiter angeschlossen werden.
- Schließen Sie das Gerät an eine leicht zugängliche Steckdose an, damit Sie es bei Störungen schnell vom Netz trennen können.
- Öffnen Sie niemals das Gehäuse des Geräts. Die Instandsetzung des Geräts darf nur von einem autorisierten Fachbetrieb vorgenommen werden. Dabei dürfen ausschließlich Teile verwendet werden, die den ursprünglichen Gerätedaten entsprechen. In diesem Gerät befinden sich elektrische und mechanische Teile, die zum Schutz gegen Gefahrenquellen unerlässlich sind.
- Stecken Sie nie Gegenstände durch die Lüftungsschlitze in das Gehäuse. Verwenden Sie das Gerät nur in Innenräumen.

- Betreiben Sie das Gerät nicht in Feuchträumen, und schützen Sie es vor Tropf- und Spritzwasser. Achten Sie auch darauf, dass keine Vasen oder andere mit Flüssigkeit gefüllten Gefäße auf dem Gerät oder in dessen Nähe stehen. So vermeiden Sie, dass Flüssigkeit in das Gehäuse gelangt. Sollten doch Wasser oder andere Fremdkörper eindringen, ziehen Sie sofort den Netzstecker. Wenden Sie sich dann bitte an Ihren Händler.
- Fassen Sie den Netzstecker nie mit feuchten Händen an.
- Ziehen Sie Netzstecker immer am Stecker, nie am Kabel aus der Steckdose. Halten Sie das Netzkabel von heißen Flächen (z.B. Kochmulde Ihres Herdes) fern. Betreiben Sie das Gerät nicht in der Nähe von Spülbecken.
- Prüfen Sie Gerät und Netzstecker regelmäßig auf Schäden.

- Das Gerät nicht über eine Mehrfachsteckdose anschließen.

Gefahr



Gefahren für Kinder und Personen mit eingeschränkten physischen, sensorischen oder geistigen Fähigkeiten!

Kinder erkennen Gefahren häufig nicht oder unterschätzen sie.

- Dieses Gerät kann von Kindern ab dem Alter von 8 Jahren oder mehr benutzt werden, ebenso wie von Personen mit geminderter sensorischer oder geistiger Fähigkeit oder fehlender Erfahrung und Wissen, falls sie Beaufsichtigung oder Einweisung zum sicheren Benutzen dieses Gerätes bekommen haben, und auf die entsprechenden Gefahren hingewiesen wurden.
- Lassen Sie Kinder nicht mit der Verpackungsfolie spielen. Sie können sich beim Spielen darin verfangen und ersticken.

- Die Reinigung und Instandhaltung seitens des Benutzers soll nicht von Kindern ohne Aufsicht vorgenommen werden.

- Beaufsichtigen Sie Kinder, um sicherzustellen, dass sie nicht mit dem Gerät spielen.
- Sorgen Sie dafür, dass Kinder keinen Zugriff auf das Gerät haben, wenn sie unbeaufsichtigt sind.
- Halten Sie Kinder vom Türglas fern! Dieses kann im Betrieb sehr heiß werden – **Verbrennungsgefahr!**
- Kinder jünger als 8 Jahre sollen vom Gerät und der Anschlussleitung ferngehalten werden.

Gefahr



Gefahr durch Mikrowellen!

Durch eine unzureichend dicht schließende Tür kann Mikrowellenstrahlung gelangen. Das Gerät darf in so einem Fall nicht benutzt werden.

- Achten Sie besonders auf die Sauberkeit der Türdichtungen und der Türdicht-

flächen mit allen angrenzenden Teilen.

- Nehmen Sie das Gerät nicht in Betrieb, wenn die Tür verzogen oder beschädigt ist oder die Türverriegelung, die Scharniere oder die Türdichtungen defekt sind oder die Tür aus einem anderen Grund nicht dicht schließt. Entsprechende Reparaturen dürfen nur von einer dafür ausgebildeten Person vorgenommen werden.
- Es ist gefährlich für alle anderen, außer für eine dafür ausgebildete Person, irgendwelche Wartungs- oder Reparaturarbeit auszuführen, die die Entfernung einer Abdeckung erfordert, die den Schutz gegen Strahlenbelastung durch Mikrowellenenergie sicherstellt.

Gefahr



Brandgefahr!

Unsachgemäßer Umgang mit dem Gerät kann zu Beschädigung oder zum Brand führen. Im Inneren aufgestaute Hitze kann die Lebensdauer des Geräts verkürzen.

- Sorgen Sie für ausreichende Lüftung. Verdecken Sie die Lüftungsöffnungen nicht, z.B. mit Topflappen oder Kochbüchern.
- Halten Sie beim Aufstellen des Geräts mindestens die **Sicherheitsabstände** ein, die in der Bedienungsanleitung angegeben sind.
- Stellen Sie das Gerät nicht in einen Schrank.
- Verwenden Sie nur Gefäße aus mikrowellengeeignetem, hitzebeständigem Material.
- Überwachen Sie das Gerät beim Erwärmen oder Kochen von Speisen in brennbaren Materialien wie Kunststoff- oder Papierbehältern. Es besteht die Gefahr einer Entzündung.
- Legen Sie keine Gegenstände (Kochbücher, Topflappen etc.) im Garraum ab. Versehentliches Einschalten des Geräts kann diese beschädigen oder sogar entzünden.
- Benutzen Sie das Gerät nicht zum Trocknen von Speisen oder Kleidung

oder zur Erwärmung von Heizkissen, Hausschuhen, Schwämmen, feuchten Putzlappen und Ähnlichem. Dies kann zu Verletzungen, Entzündungen oder Feuer führen.

- Erhitzen Sie **nie brennbare** Gegenstände im Gerät. Bereiten Sie **nie alkoholhaltige** Speisen zu. Frittieren Sie mit dem Gerät nicht und erhitzen Sie **nie Öl!** Die Öltemperatur ist nicht kontrollierbar.
- Bei Feuer oder Rauch im Garraum: **Tür nicht öffnen!** Schalten Sie das Gerät aus, ziehen Sie den Netzstecker, oder drehen Sie die Sicherung in Ihrem Sicherungskasten heraus bzw. schalten Sie sie aus.

Gefahr



Verbrennungsgefahr!

Unsachgemäßer Umgang mit dem

Gerät kann zu Verbrennungen führen. Während des Gebrauchs werden das Gerät und seine berührbaren Teile sehr heiß, besonders im Bereich der Lüftungsöffnungen. Vorsicht ist

geboten, um das Berühren von Heizelementen zu vermeiden. Auch die Gefäße können durch die Speisen sehr heiß werden.

- Kinder jünger als 8 Jahre müssen ferngehalten werden, es sei denn, sie werden beaufsichtigt.
- Grill erst abkühlen lassen.
- Berühren Sie das Gehäuse nicht!
- Verwenden Sie zum Herausnehmen aus dem Garraum stets Topflappen oder Küchenhandschuhe.
- In der Mikrowelle erhitze Speisen werden zum Teil ungleichmäßig heiß. Außerdem werden die Gefäße meist nicht so heiß wie die Speisen. Prüfen Sie deshalb vorsichtig die Temperatur der Speisen, besonders für Kinder.
- Nehmen Sie vor dem Erwärmen von Babynahrung den Schraubverschluss und den Sauger von der Nuckelflasche ab.
- Rühren Sie die Babynahrung nach dem Erwärmen unbedingt gründlich um bzw. schütteln Sie sie, und

prüfen Sie dann die Temperatur an der Babynahrung direkt!

- Stellen Sie Leistung und Zeit genau nach Packungsangaben ein.

Gefahr Verbrühungsgefahr!



Beim Erhitzen von Flüssigkeit kann es zum so genannten „Siedeverzug“ kommen. Dabei erreicht die Flüssigkeit die Siedetemperatur, ohne äußerlich sichtbar zu kochen. Schon durch eine kleine Erschütterung kann die Flüssigkeit schlagartig herausspritzen, z. B. beim Herausnehmen aus dem Mikrowellengerät.

- Verwenden Sie keine hohen, schmalen Gefäße mit engem Hals.
- Rühren Sie vor dem Erhitzen und nach der halben Garzeit um.
- Warten Sie nach dem Erhitzen kurz; tippen Sie dann das Gefäß vorsichtig an, und rühren Sie um, bevor Sie es aus dem Garraum nehmen.

Gefahr Explosionsgefahr!



Unsachgemäßer Umgang mit dem Gerät kann zu Beschädigung oder zu Explosionen führen.

- Geben Sie nie eine **Mischung von Wasser mit Öl oder Fett** in die Mikrowelle. Sie kann sonst explodieren.
- Erhitzen Sie nie Speisen oder Flüssigkeiten in fest **verschlossenen** Behältern! Diese können im Gerät platzen oder Sie beim Öffnen verletzen.
- Erwärmen Sie Eier mit Schale oder ganze, hartgekochte Eier nicht im Mikrowellengerät, da sie explodieren können. Um ein Platzen zu vermeiden, stechen Sie vor dem Garen Löcher in Tomaten, Würstchen, Aubergine oder ähnliche Speisen mit einer geschlossenen Haut.

Gefahr Gefahr für die Gesundheit!



Unsachgemäßer Umgang mit dem Gerät kann zu Schäden für Ihre Gesundheit führen.

- Reinigen Sie das Gerät regelmäßig und entfernen Sie eventuell vorhandene Speisereste sofort.
- Achten Sie besonders bei **Geflügel**, Speisen mit frischem **Ei** und beim Aufwärmen von Gerichten auf ein vollständiges Durchgaren, damit Krankheitserreger (z. B. Salmonellen) vollständig abgetötet werden.

Achtung Gefahr von Sachschäden!



Unsachgemäßer Umgang mit dem Gerät kann zu Beschädigungen des Geräts führen.

- **Niemals** die Pappe an der rechten Innenraumwand entfernen! Sie dient dem **Schutz des Magnetrons**, welches die Mikrowellen aussendet.
- Betreiben Sie das Gerät nicht an einer externen

Zeitschaltuhr oder einem separaten Fernwirksystem.

- Betreiben Sie das Gerät nie ohne Drehteller und **nie ohne Speisen!**
- Erwärmen Sie Plastikgefäße aus dem Tiefkühlgerät nur so lange, bis sich die Speise in ein anderes Gefäß umfüllen lässt.
- Metall im Garraum führt zu Funkenschlag! Dies kann Gerät und Sichtfenster zerstören!
Verwenden Sie keinesfalls Metall-Töpfe, -Pfannen und -Deckel oder Geschirr mit Metallanteilen wie z.B. Goldrändern. Verwenden Sie keine Alufolie, da diese ebenfalls zu Funkenbildung führen kann, wenn sie die Wände des Garraums berührt.
- Wenn Sie feststellen, dass ein Gefäß heißer wird als die Speise darin, ist es nicht für den Mikrowellenbetrieb geeignet. Verwenden Sie solche Gefäße nicht.
- Benutzen Sie ausschließlich Spezialthermometer

für die Mikrowelle. Normale Flüssigkeitsthermometer sind nicht geeignet.

- Mangelhafte Sauberkeit des Kochgeräts kann zu einer Zerstörung der Oberfläche führen, welche die Gebrauchsdauer beeinflussen und evtl. zu gefährlichen Situationen führen kann
Reinigen Sie das Gerät regelmäßig und entfernen Sie eventuell vorhandene Speisereste sofort.
- Zur Reinigung keine aggressiven oder ätzenden Reinigungs- oder Scheuermittel und keine Stahl- oder Scheuerschwämme verwenden! Kein Backofenspray verwenden! Nie Reinigungsmittel in das Gerät sprühen!

- Achten Sie darauf, dass auf keinen Fall Wasser oder Reinigungsflüssigkeiten durch die Lüftungsschlitze in das Gerät gelangen.
- Keine Dampf- oder Hochdruckreiniger verwenden. Wasserdampf könnte durch Ritzen zu unter Spannung stehenden Bauteilen geraten.

Was Sie über Mikrowellen wissen sollten ...

Was sind Mikrowellen?

Mikrowellen sind elektromagnetische Wellen wie Radio- und Fernsehwellen; genau wie diese sind sie nicht sicht- oder fühlbar. Mikrowellen

- werden von allen Metallen reflektiert,
- durchdringen Glas, Porzellan, Kunststoff und Papier,
- werden von Lebensmitteln aufgenommen.

Wie wirken Mikrowellen auf Lebensmittel?

- Mikrowellen dringen bis zu einer Tiefe von etwa 3 cm in Lebensmittel ein.
- Sie erhitzen die Wasser-, Fett- und Zuckermoleküle.
(Speisen mit hohem Wasseranteil werden am intensivsten erwärmt.)
- Diese Wärme durchdringt dann – langsam – die gesamte Speise und führt zum Auftauen, Erhitzen und Garen der Speise.
- Da die einzelnen Bestandteile der Speise ungleichmäßig erwärmt werden, ist Umrühren oder Wenden für das gleichmäßige Durchgaren wichtig.
- Der Garraum und die Luft darin werden nicht erwärmt. (Das Speisegeräß erwärmt sich hauptsächlich durch die heiße Speise.)

- Jede Speise benötigt zum Garen bzw. Auftauen eine bestimmte Menge Energie – nach der Faustformel „große Leistung, kleine Zeit“ oder „kleine Leistung, große Zeit“.

Wie funktioniert ein Mikrowellen-gerät?

- Ein Mikrowellen-Generator, das sogenannte „Magnetron“, erzeugt die Mikrowellen und leitet sie in den Garraum.
- Garraumwände und Innenscheibe reflektieren die Mikrowellen, so dass sie nicht aus dem Garraum dringen können.
- Der Drehteller sorgt für eine gleichmäßige Verteilung der Mikrowellen auf die Speise.
- Die Mikrowellen-Leistung lässt sich stufenlos einstellen.
- Das Gerät schaltet sich aus:
 - Nach Ablauf der vorgewählten Gardauer
 - Beim Öffnen der Garraumbür

Das geeignete Geschirr

Wenn Sie ungeeignetes Geschirr verwenden, kann dies zu Schäden am Gerät führen.

Achtung Gefahr von Sachschäden!



Unsachgemäßer Umgang mit dem Gerät kann zu Beschädigungen des Geräts führen.

- Erwärmen Sie Plastikgefäße aus dem Tiefkühlgerät nur so lange, bis sich die Speise in ein anderes Gefäß umfüllen lässt
- Metall im Garraum führt zu Funkenschlag! Dies kann Gerät und Sichtfenster zerstören!
Verwenden Sie keinesfalls **Metall-Töpfe, -Pfannen und -Deckel** oder Geschirr mit Metallanteilen wie z.B. Goldrändern.
- Verwenden Sie keine Alufolie, da diese ebenfalls zu Funkenbildung führen kann, wenn sie die Wände des Garraums berührt.
- Wenn Sie feststellen, dass ein Gefäß heißer wird als die Speise darin, ist es nicht für den Mikrowellenbetrieb geeignet.

Immer richtig

Geschirr, das mikrowelleneeignet und feuerfest ist, ist für Ihr Mikrowellengerät geeignet. Dazu gehören:

- feuerfestes Glas, Keramik, Porzellan
- feuer- und frostfeste Glaskeramik

- hochhitzebeständiger Kunststoff (z.B. Bratfolie)
- mikrowellengeigneter Kunststoff und Folien
- Backpapier

Tipp: Um herauszufinden, ob Ihr Geschirr mikrowellengeeignet ist, können Sie folgenden Test durchführen: Stellen Sie das leere Gefäß in den Garraum und starten Sie bei voller Mikrowellenleistung für maximal 20-30 Sekunden. Wird das Geschirr heiß oder bilden sich sogar Funken, ist es nicht geeignet!

- Bleibt das Geschirr kalt oder wird nur handwarm, können Sie es für den reinen Mikrowellenbetrieb verwenden.

Größe und Form

- Flache, breite Gefäße eignen sich besser als schmale, hohe. „Flache“ Speisen können gleichmäßiger durchgaren.
- Runde oder ovale Gefäße eignen sich besser als eckige. In den Ecken besteht die Gefahr von lokaler Überhitzung!

Die richtige Gardauer

Da Mikrowellen unterschiedlich stark von Wasser, Fett und Zucker „angezogen“ werden, hängt die Gardauer wesentlich von der Zusammensetzung der Speisen ab.

- Speisen mit hohem Fett- oder Zuckergehalt (Krapfen, Pudding, Obstkuchen) garen schneller – und erreichen höhere Temperaturen – als andere Speisen, da Fett und Zucker die Mikrowellenenergie gut aufnehmen. Hierbei unbedingt die empfohlenen Gardauern einhalten, da sonst die Speise anbrennt und das Gerät beschädigt.
- Speisen mit hohem Wasseranteil (Fisch, Gemüse, Soßen) garen schneller als „trockene“ Speisen.
- „Trockene“ Speisen (Reis, Getreideprodukte, getrocknete Bohnen) garen sehr langsam. Hier bitte vor dem Garen etwas Wasser zugeben.

Die richtige Menge

Je größer die Menge, die zubereitet werden soll, desto länger die Gardauer. Wenn Sie z. B. für eine Kartoffel 4 Minuten benötigen, dann brauchen zwei Kartoffeln 7 Minuten. Faustformel: Die doppelte Menge braucht etwa die doppelte Zeit.

- Kleine Stücke garen schneller als große. Und gleich große Stücke garen gleichmäßiger als verschieden große. Wenn möglich, alle Lebensmittel in etwa gleich große Stücke

schneiden. Schon beim Einfrieren daran denken!

- Beim Auftauen spielen Größe und Form eine bedeutende Rolle. Kleine, flache Stücke tauen schneller und gleichmäßiger auf als große, dicke. Während des Auftauens die schon angetauten Teile trennen, da freiliegende Stücke schneller auftauen.

Anordnung der Speisen

Um ein gleichmäßiges Garergebnis zu erreichen, ist auf die richtige Anordnung der Speisen besonders zu achten:

- Speisen mit mehreren gleichen Stücken (Kartoffeln, Fleischbällchen, Hamburger) kreisförmig im Gefäß anordnen und die Mitte freilassen.
- Bei verschieden großen Stücken die kleinen bzw. dünnen Stücke in die Mitte legen, da es dort zuletzt gart.
- Bei ungleichmäßig geformten Stücken (z. B. Fisch) das dünnere bzw. flachere Ende zur Mitte legen.
- Dünne Fleischscheiben aufeinander oder über Kreuz legen.
- Dickere Fleischscheiben und -stücke (Braten, Würstchen etc.) dicht aneinander legen.
- Fleischsaft und Soße in einem separaten Gefäß erhitzen; dieses nur zu 2/3 füllen!

Anstechen und Anritzen

In vielen Speisen entsteht beim Erwärmen ein Überdruck. Deshalb ist es empfehlenswert, bestimmte Speisen anzustechen bzw. zu -ritzen, um zu vermeiden, dass sie platzen.

- Eier mit Schale nicht in der Mikrowelle kochen – außer in Spezialgefäßen, die im Handel erhältlich sind.
- Speisen mit Schalen oder Häuten (Kartoffeln, Tomaten, Würstchen, Auberginen, Eigelb) anstechen, um Aufplatzen zu vermeiden.
- Ganze Fische an der Fischhaut einritzen, um Aufreißen zu vermeiden. Kopf und Schwanz mit kleinen Stücken Aluminiumfolie abdecken, um Übergaren zu vermeiden.

Umrühren und Wenden

Gefahr



Verbrennungsgefahr!

Unsachgemäßer Umgang mit dem Gerät kann zu Verbrennungen führen.

- In der Mikrowelle erhitzte Speisen werden zum Teil ungleichmäßig heiß. Außerdem werden die Gefäße meist nicht so heiß wie die Speisen. Prüfen Sie deshalb vorsichtig die Temperatur der Speisen, besonders für Kinder.
- Rühren Sie die Babynahrung nach dem Erwärmen unbedingt gründlich um bzw. schütteln Sie sie, und prüfen Sie dann die Temperatur an der Babynahrung direkt!

- Insbesondere Babynahrung muss gründlich umgerührt werden, um Verbrennungen zu vermeiden. Prüfen Sie unbedingt die Temperatur.
- Achten Sie besonders bei Geflügel, Speisen mit frischem Ei und beim Aufwärmen von Gerichten auf ein vollständiges Durchgaren, damit Krankheitserreger (wie Salmonellen) vollständig abgetötet werden.
- Umrühren und Wenden der Speisen nach der halben Gardauer ist besonders wichtig, da die Speisen im Mikrowellengerät nicht gleichmäßig erhitzt werden.

Aufstellung und Inbetriebnahme

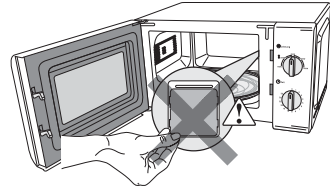
Auspacken

Achtung Gefahr von Sachschäden!



Unsachgemäßer Umgang mit dem Gerät kann zu Beschädigungen des Geräts führen.

- **Niemals** die Pappe an der rechten Innenraumwand entfernen! Sie dient dem **Schutz des Magnetrons**, welches die Mikrowellen aussendet.
- Entfernen Sie sämtliche Schutzfolien vollständig vom Gehäuse, der Garraumtürinnenseite und im Garraum.



Der richtige Aufstellort

Gefahr



Brandgefahr!

Unsachgemäßer Umgang mit dem Gerät kann zu Beschädigung oder zum Brand führen. Im Inneren aufgestaute Hitze kann die Lebensdauer des Geräts verkürzen.

- Sorgen Sie für ausreichende Lüftung. Verdecken Sie die Lüftungsöffnungen nicht, z.B. mit Topflappen oder Kochbüchern.
- Halten Sie beim Aufstellen des Geräts mindestens die **Sicherheitsabstände** ein, die in der Bedienungsanleitung angegeben sind.
- Stellen Sie das Gerät nicht in einen Schrank.

Der Aufstellort muss folgende Bedingungen erfüllen:

- Sicherheitsabstände einhalten

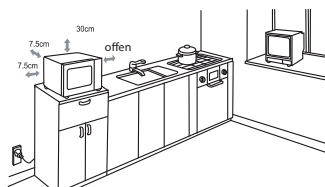
Nach oben: 30,0 cm

Nach hinten: 7,5 cm

Nach links: offen

Nach rechts: 7,5 cm

- Das Gerät sollte nicht direkt neben einen Kühl- oder Gefrierschrank gestellt werden. Durch die Wärmeabgabe steigt deren Energieverbrauch unnötig.
- Zu **Radiogeräten, Fernsehern** etc. sollte das Gerät **mindestens 2 m Abstand** haben, damit der Empfang nicht gestört wird.



Reinigung vor dem ersten Gebrauch

Das Gerät sollte vor dem ersten Gebrauch gereinigt werden, damit zum Beispiel Verpackungsreste nicht den Geschmack der Speisen beeinträchtigen.

1. Räumen Sie den Garraum leer.
2. Wischen Sie das Gerät innen und außen mit einem weichen, feuchten Tuch ab.
3. Lassen Sie die Garraumtür geöffnet, damit der Garraum völlig austrocknen kann.
4. Den Drehteller **4** und das Drehtellerlager **7** können Sie in die Spülmaschine geben.

Drehteller einsetzen

1. Setzen Sie das Drehtellerlager **7** auf den Drehtellerantrieb **8** im Garraumboden.
2. Setzen Sie den Drehteller **4** mit der geriffelten Seite nach unten auf den Garraumboden.

Gerät anschließen

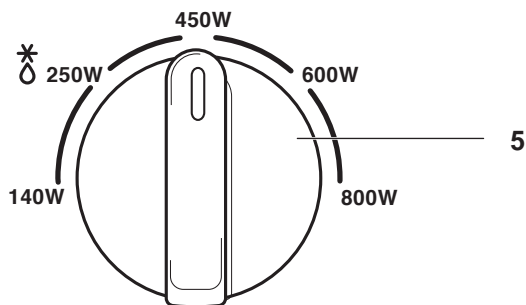
1. Prüfen Sie, ob die Anschlussspannung des Gerätes mit der Netzspannung in Ihrem Hause übereinstimmt (siehe Typenschild auf der Rückseite des Geräts).
2. Das Gerät an eine vorschriftsmäßig installierte Schutzkontakt-Steckdose mit ausreichender Absicherung anschließen (siehe „Technische Daten“, letzte Seite).

Bedienung

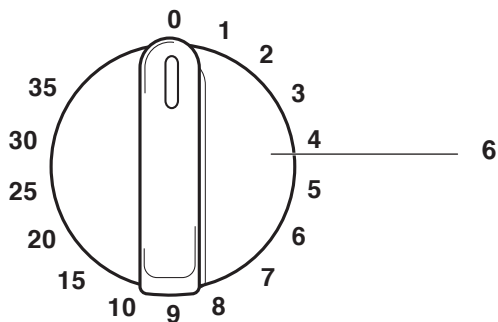
Das Bedienfeld

Das Bedienfeld besteht aus zwei Elementen: dem Leistungsstufenregler **5** und dem Gardauerregler **6**.

 Leistung



 Zeit



Mikrowellengerät benutzen

Gefahr



Verbrennungsgefahr!

Unsachgemäßer Umgang mit dem Gerät kann zu Verbrennungen führen. Während des Gebrauchs werden das Gerät und seine berührbaren Teile sehr heiß, besonders im Bereich der Lüftungsöffnungen. Vorsicht ist geboten, um das Berühren von Heizelementen zu vermeiden. Auch die Gefäße können durch die Speisen sehr heiß werden.

- Kinder jünger als 8 Jahre müssen ferngehalten werden, es sei denn, sie werden beaufsichtigt.
- Berühren Sie das Gehäuse nicht!
- Verwenden Sie zum Herausnehmen aus dem Garraum stets Topflappen oder Küchenhandschuhe.

Gefahr



Brandgefahr!

Unsachgemäßer Umgang mit dem Gerät kann zu Beschädigung oder zum Brand führen.

- Bei Feuer oder Rauch im Garraum: **Tür nicht öffnen!** Schalten Sie das Gerät aus, ziehen Sie den Netzstecker, oder drehen Sie die Sicherung in Ihrem Sicherungskasten heraus bzw. schalten Sie sie aus.

Gefahr **Gefahr durch Mikrowellen!**



Durch eine unzureichend dicht schließende Tür kann Mikrowellenstrahlung gelangen. Das Gerät darf in so einem Fall nicht benutzt werden.

- Achten Sie besonders auf die Sauberkeit der Türdichtungen und der Türdichtflächen mit allen angrenzenden Teilen.
- Nehmen Sie das Gerät nicht in Betrieb, wenn die Tür verzogen oder beschädigt ist oder die Türverriegelung, die Scharniere oder die Türdichtungen defekt sind oder die Tür aus einem anderen Grund nicht dicht schließt.

Achtung **Gefahr von Sachschäden!**



Unsachgemäßer Umgang mit dem Gerät kann zu Beschädigungen des Geräts führen.

- **Niemals** die Pappe an der rechten Innenraumwand entfernen! Sie dient dem **Schutz des Magnetrans**, welches die Mikrowellen aussendet.
- Betreiben Sie das Gerät nicht an einer externen Zeitschaltuhr oder einem separaten Fernwirksystem.
- Betreiben Sie das Gerät nie ohne Drehteller und **nie ohne Speisen!**

Leistungsstufe einstellen

Sie können die Leistungsstufe des Mikrowellengeräts stufenlos einstellen.

- Drehen Sie den Leistungsstufenregler **5** auf die gewünschte Leistungsstufe.

Gardauer einstellen

Um die Gardauer einzustellen,

- drehen Sie den Gardauerregler auf die gewünschte Gardauer.

Hinweis: Die maximale Gardauer ist 35 Minuten.

Garvorgang starten

Um den Garvorgang zu starten,

- schließen Sie die Garraumtür **1**.

Hinweis: Wenn Sie Garraumtür bereits geschlossen haben, startet der Garvorgang automatisch, so bald Sie eine Gardauer einstellen.

Garvorgang abbrechen

Um den Garvorgang abzubrechen,

- öffnen Sie die Garraumtür **1**
oder
- bringen Sie den Gardauerregler **6** in die Position **0**.

Hinweise:

- Am Ende eines Garvorgangs ertönt ein Signalton.

- Bringen Sie nach Abbruch eines Garvorgangs den Gardauerregler **6 in jedem Fall** wieder in die Position **0**, da sonst der Garvorgang fortgesetzt wird, so bald Sie die Garraumtür wieder schließen.

Auftauen

Hinweis: Die Auftauzeit hängt davon ab, welches Gewicht das Gefriergut hat, das Sie auftauen wollen.

Zum Auftauen:

1. Bringen Sie den Leistungsstufenregler in die Position ✱ **250 W**.
2. Stellen Sie mit dem Gardauerregler **6** die gewünschte Gardauer ein.

Damit Ihr Gerät lange hält

Regelmäßige Reinigung

Gefahr



Stromschlag-Gefahr!

Fehlerhafte Elektroinstallation oder zu hohe Netzspannung kann zu elektrischem Stromschlag führen.

- Öffnen Sie niemals das Gehäuse des Geräts.
- Fassen Sie den Netzstecker nie mit feuchten Händen an.
- Ziehen Sie Netzstecker immer am Stecker, nie am Kabel aus der Steckdose.

Gefahr



Verbrennungsgefahr!

Unsachgemäßer Umgang mit dem Gerät kann zu Verbrennungen führen.

Das Gehäuse wird beim Betrieb heiß, besonders im Bereich der Lüftungsöffnungen.

Achtung **Gefahr von Sachschäden!**



Unsachgemäßer Umgang mit dem Gerät kann zu Beschädigungen des Geräts führen.

Mangelhafte Sauberkeit des Kochgeräts kann zu einer Zerstörung der Oberfläche führen, welche die Gebrauchsdauer beeinflussen und evtl. zu gefährlichen Situationen führen kann.

- Reinigen Sie das Gerät regelmäßig und entfernen Sie eventuell vorhandene Speisereste sofort.
- Zur Reinigung keine aggressiven oder ätzenden Reinigungs- oder Scheuermittel und keine Stahl- oder Scheuerschwämme verwenden! Kein Backofenspray verwenden! Nie Reinigungsmittel in das Gerät sprühen!
- Achten Sie darauf, dass auf keinen Fall Wasser oder Reinigungsflüssigkeiten durch die Lüftungsschlitze in das Gerät gelangen.
- Keine Dampf- oder Hochdruckreiniger verwenden. Wasserdampf könnte durch Ritzen zu unter Spannung stehenden Bauteilen geraten.

Reinigen Sie das Gerät möglichst nach jedem Benutzen, bevor evtl. Verunreinigungen trocknen können.

- Nehmen Sie Drehteller und Drehtellerlager heraus. Beides kann in der Spülmaschine gereinigt werden.
- Reinigen Sie das Gerät, insbesondere den Garraumboden und die Garraumtürdichtflächen, mit einem feuchten, weichen Tuch. Verwenden Sie warmes Wasser mit einem normalen Allzweckreiniger oder Geschirrspülmittel und einen weichen Schwamm oder Lappen. Hartnäckige Verschmutzungen können Sie mit unverdünntem Allzweckreiniger lösen.
- Trocknen Sie alle Flächen nach dem Reinigen mit einem trockenen, weichen Tuch.
- Setzen Sie Rollenring und Drehteller wieder ein.
- Lassen Sie die Garraumtür geöffnet, damit der Garraum völlig austrocknen kann.

Weitere Tipps

- Bei hartnäckigen Verschmutzungen empfiehlt es sich, ein Glas Wasser 2 bis 3 Minuten lang im Garraum zu erhitzen. Der Dampf weicht den Schmutz auf.
- Unangenehmer Geruch im Garraum lässt sich beseitigen, wenn ein Glas Wasser mit Zitronensaft auf den Drehteller gestellt und das Wasser einige Minuten lang erhitzt wird

Regelmäßige Kontrolle

Gefahr



Stromschlag-Gefahr!

Fehlerhafte Elektroinstallation oder zu hohe Netzspannung kann zu elektrischem Stromschlag führen.

- Öffnen Sie niemals das Gehäuse des Geräts.
Die Instandsetzung des Geräts darf nur von einem autorisierten Fachbetrieb vorgenommen werden. Dabei dürfen ausschließlich Teile verwendet werden, die den ursprünglichen Gerätedaten entsprechen. In diesem Gerät befinden sich elektrische und mechanische Teile, die zum Schutz gegen Gefahrenquellen unerlässlich sind.

Gefahr



Gefahr durch Mikrowellen!

Durch eine unzureichend dicht schließende Tür kann Mikrowellenstrahlung gelangen. Das Gerät darf in so einem Fall nicht benutzt werden.

- Achten Sie besonders auf die Sauberkeit der Türdichtungen und der Türdichtflächen mit allen angrenzenden Teilen.

- Nehmen Sie das Gerät nicht in Betrieb, wenn die Tür verzogen oder beschädigt ist oder die Türverriegelung, die Scharniere oder die Türdichtungen defekt sind oder die Tür aus einem anderen Grund nicht dicht schließt. Entsprechende Reparaturen dürfen nur von einer dafür ausgebildeten Person vorgenommen werden.

Zu Ihrer eigenen Sicherheit kontrollieren Sie bitte regelmäßig, ob das Gerät intakt ist, das heißt:

- Sind Netzkabel und Netzstecker unbeschädigt?
- Ist das Gehäuse und das Sichtfenster unbeschädigt?
- Ist der Drehteller unbeschädigt?
- Sind die Garraumtürdichtflächen sauber?
- Sind die Garraumtürscharniere leichtgängig?
- Sind beide Haken der Garraumtürverriegelung unbeschädigt?
- Schließt die Garraumtür richtig? Oder ist sie verzogen?
- Falls die Innenraum-Beleuchtung defekt sein sollte, darf diese nur durch einen autorisierten Fachmann repariert werden.

Wenn's mal ein Problem gibt...

Bei allen elektrischen Geräten können Störungen auftreten. Dabei muss es sich nicht um einen Defekt am Gerät handeln. Prüfen Sie deshalb bitte anhand der Tabelle, ob sich die Störung beseitigen lässt.

Gefahr



Stromschlaggefahr!

Versuchen Sie niemals, das defekte – oder vermeintlich defekte – Gerät selbst zu reparieren. Sie können sich und spätere Benutzer in Gefahr bringen. Nur autorisierte Fachkräfte dürfen diese Reparaturen ausführen.

Was normal ist

Was passieren kann	Erklärung
Der Mikrowellenbetrieb kann den Empfang von Radio- oder Fernsehprogrammen stören.	Der Betrieb der Mikrowelle kann den Empfang von Radio- oder Fernsehprogrammen stören. Dies ist ähnlich wie bei Störungen durch kleinere Haushaltsgeräte wie Mixer, Staubsauger und Haartrockner.
Die Garraum- Innenbeleuchtung wird dunkler.	Bei Benutzung der Mikrowelle mit geringer Leistungsstufe kann die Innenbeleuchtung dunkler werden.
An der Garraumtür tritt Dampf aus.	Beim Kochen kann Dampf aus den Lebensmitteln austreten. Der größte Anteil der Feuchtigkeit tritt aus den Entlüftungsöffnungen aus. Dampf kann sich aber auch an kühleren Teilen wie der Garraumtür niederschlagen.

Fehlersuchtablelle

Problem	Mögliche Ursachen	Lösungen, Tipps
Gerät lässt sich nicht starten.	Gerät bekommt keine Spannung.	Sicherung an Ihrem Sicherungskasten und Funktion der Steckdose mit anderem Elektrogerät prüfen. Sitz des Netzsteckers und Zustand des Netzkabels prüfen. Defektes Kabel austauschen lassen. Gerät nicht benutzen!
	Garraumtür ist nicht richtig geschlossen.	Garraumtür richtig schließen.
Garraumtür lässt sich nicht richtig schließen.	Fremdkörper an den Garraumtürdichtflächen.	Reinigen Sie die Garraumtürdichtflächen.
	Garraumtür verzogen oder Garraumtürverriegelung defekt.	Garraumtür reparieren lassen. Gerät nicht benutzen!
Garraum-Beleuchtung brennt nicht.	Leuchte defekt.	Leuchte nur durch Kundendienst auswechseln lassen.
Drehteller dreht sich nicht bzw. nicht richtig.	Drehteller ist nicht richtig auf den Antrieb aufgesetzt.	Setzen Sie den Drehteller korrekt ein.
	Drehtellerlager liegt nicht richtig unter dem Drehteller.	Legen Sie das Drehtellerlager korrekt ein.
	Drehtellerlager und Boden des Garraums sind verschmutzt.	Reinigen Sie Drehtellerlager und Garraumboden.
Kratzende, schleifende Geräusche im Garraum.	Drehteller und Drehtellerlager drehen nicht richtig.	Siehe oben.
	Speisegefäß ist zu groß oder steht verkehrt.	Gefäß darf nicht über den Rand des Drehtellers ragen.

Platzende, „plop-pende“ Geräusche im Garraum.	Speise wird mit zu hoher Leistung gegart bzw. aufgetaut.	Vorgang abbrechen und mit geringerer Leistungsstufe erneut starten.
Sonstige Geräusche oder Blitze im Garraum.	Funkenschlag – Metall im Garraum oder zu nahe an den Garraumwänden!	Sofort Netzstecker ziehen. Alufolie darf nicht über den Rand des Drehtellers ragen.
Garraumtür bzw. Sichtfenster beschlägt.	Aus der Speise tritt Feuchtigkeit aus, das ist normal.	Feuchtigkeit nach dem Betrieb abwischen.
Speise wird nicht warm genug.	Leistung oder Zeit ist zu niedrig eingestellt.	Erwärmen Sie die Speise noch eine kurze Zeit weiter in der Mikrowelle.
	Speise war beim Hineinstellen sehr kalt.	
	Gefäß ist nicht geeignet, wenn es heißer als die Speise wird.	Verwenden Sie ein geeignetes Gefäß.
Speise ist ungleichmäßig gegart.	Speise wurde nicht ausreichend gewendet oder umgerührt.	Rühren Sie um oder wenden Sie die Speise und erwärmen Sie die Speise noch eine kurze Zeit weiter in der Mikrowelle.

Unser Service

Sollten Sie Fragen zu Ihrem Gerät haben, wenden Sie sich bitte an unser Experten-Team.

Wenn Sie ein Ersatzteil benötigen, rufen Sie bitte unsere Service-Werkstatt HERMES Fulfilment GmbH an.

Um schnelle Hilfe zu erhalten, geben Sie bitte die Modellbezeichnung und die Artikelnummer des Artikels an:

Gerätebezeichnung:

- privileg-Mikrowellengerät
Typ: MM820CTB

Bestellnummer:

- 150 472 (weiß)
- 148 438 (silber)

Experten-Team

Tel. 0 18 06 21 22 82

Mo. bis Fr. 7 – 20 Uhr, Sa. 8 – 16 Uhr

(0,20Euro/Anruf Festnetz /

Mobilfunk max. 0,60 Euro/Anruf)

HERMES Fulfilment GmbH

Tel. (0 57 32) 99 66 00

Mo. – Do. 8 – 15 Uhr

Fr. 8 – 14 Uhr

Für unsere Kunden in Österreich:

Ersatzteilservice

0662/4489-3871

(Es gelten die normalen Tarife im österreichischen Festnetz)

Mo. – Do.: 8 – 16 Uhr

Fr.: 8 – 11 Uhr

Umweltschutz leicht gemacht

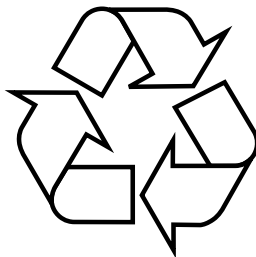
Verpackungstipps

Unsere Verpackungen werden aus umweltfreundlichen, wiederverwertbaren Materialien hergestellt:

- Außenverpackung aus Pappe
- Formteile aus geschäumtem, FCKW-freiem Polystyrol (PS)
- Folien und Beutel aus Polyäthylen (PE)
- Spannbänder aus Polypropylen (PP).

Sollten es Ihre räumlichen Verhältnisse zulassen, empfehlen wir Ihnen, die Verpackung zumindest während der Garantiezeit aufzubewahren. Sollte das Gerät zur Reparatur eingeschickt oder in eine der Reparatur-Accahmestellen gebracht werden müssen, ist das Gerät nur in der Originalverpackung ausreichend geschützt.

Wenn Sie sich von der Verpackung trennen möchten, entsorgen Sie diese bitte umweltfreundlich.



Altgeräteentsorgung

(Anwendbar in der Europäischen Union und anderen europäischen Staaten mit Systemen zur getrennten Sammlung von Wertstoffen)

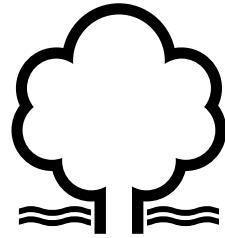
Altgeräte dürfen nicht in den Hausmüll!

Sollte das Gerät einmal nicht mehr benutzt werden können, so ist jeder Verbraucher gesetzlich verpflichtet, Altgeräte getrennt vom Hausmüll, z. B. bei einer Sammelstelle seiner Gemeinde/ seines Stadtteils, abzugeben. Damit wird gewährleistet, dass Altgeräte fachgerecht verwertet



und negative Auswirkungen auf die Umwelt vermieden werden.

Deswegen sind Elektrogeräte mit nebenstehendem Symbol gekennzeichnet.



So kochen Sie energiesparend

Wer Energie verantwortungsvoll nutzt, schont nicht nur die Haushaltskasse, sondern handelt umweltbewusst. Denn jede eingesparte Kilowattstunde trägt zur Rettung unseres Klimas bei. Also:

- Statt des Herdes die Mikrowelle einsetzen.
- Besonders beim Erhitzen von Flüssigkeiten und bei Speisen mit hohem Wasseranteil ist die Mikrowelle wirtschaftlicher.
- Das richtige Geschirr verwenden.
- Mikrowellengeeignetes Geschirr und Zubehör nimmt kaum Energie auf (siehe „Das geeignete Geschirr“).
- Die Stehzeit nutzen.

Nach dem Garen bzw. Auftauen die Speisen etwas stehen lassen. So verteilt sich die Wärme gleichmäßiger in der Speise und diese gart noch etwas nach.

Stichwortverzeichnis

A

Altgeräteentsorgung 40
anschließen 25
Anstechen und Anritzen 20
Aufstellort 23

B

Bedienfeld 26
Bestimmungsgemäßer
Gebrauch 5
Brandgefahr 9, 23, 27

D

Drehteller 24

E

Energie-Spartipps 41
Explosionsgefahr 11

F

Fehlersuche 37

G

Gardauer
einstellen 29
Garvorgang
abbrechen 29
starten 29
Geräteteile 4
Geschirr, geeignetes 16

I

Inbetriebnahme 22

K

Kontrolle 34

L

Leistungsstufe
einstellen 29
Lieferumfang 4

N

Netzspannung 25

R

Reinigung 24, 31

S

Sicherheitshinweise 6
Störung beseitigen 36
Stromschlag-Gefahr 6,
31, 34

T

Technische Daten 44

U

Umrühren und Wenden 21

V

Verbrennungsgefahr 10,
21, 27, 31
Verbrühungsgefahr 11
Verpackungstipps 40

Technische Daten

Gerätetyp	Gerätebezeichnung	privileg -Mikrowellengerät
	Modell	MM820CTB-PM
	Bestell-Nummer	150 472 (weiß) 148 438 (silber)
Leistungs- werte	Mikrowellen-Ausgangsleistung (nach IEC 705, 1000 g Wasser) in W	max. 800
	Mikrowellen-Leistungsstufen	stufenlos
Anschlusswerte	Netzspannung in V / Hz	230 ~, 50
	Absicherung in A	min. 16
	Bemessungsaufnahme in W	1270
Maße	Außenmaß in mm	439 x 330 x 258
	Garraum-Volumen in Litern	ca. 20
	Drehteller-Durchmesser in mm	245
	Gewicht in kg	ca. 11