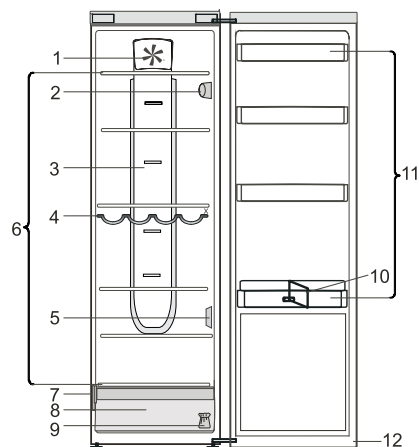


Lesen Sie vor Gebrauch des Geräts die Gebrauchsanleitung aufmerksam durch.



1. Gebläse*
2. Beleuchtung in Multi-flow
3. Multi-flow-Kaltluftbereich
4. Flaschenfach*
5. Sensorabdeckung
6. Ablagen im Bereich
7. Typenschild mit Handelsnamen
8. Obst- und Gemüsefach
9. Bausatz für Türanschlagwechsel
10. Flaschenkamm*
11. Türeinsätze
12. Türdichtung

* Verfügbar bei ausgewählten Modellen

INBETRIEBNAHME DES GERÄTES

Den Netzstecker in die Steckdose stecken; das Gerät startet automatisch. Warten Sie nach der Inbetriebnahme des Gerätes mindestens 4-6 Stunden mit dem Einlegen von Lebensmitteln. Nach dem Anschluss an das Stromnetz leuchtet das Display auf und ungefähr eine Sekunde lang werden alle Symbole angezeigt. Die werkseitigen Einstellwerte des Kühlfachs werden eingeblendet.

TÜRANSCHLAG WECHSELN

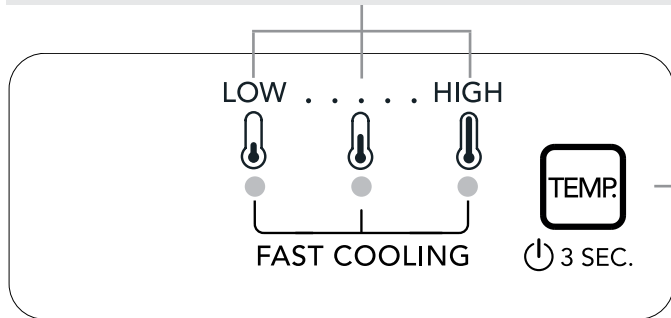
- siehe beigefügte Gebrauchsanleitung
Es wird empfohlen, den Türanschlag zu zweit zu wechseln.

In folgenden Fällen ist kein Türanschlagwechsel vorgesehen:

- bei Modellen mit integriertem Griff
- bei Modellen mit Glasbedienfeld in der Tür

Spezifikationen, technische Daten und Abbildungen können von Modell zu Modell unterschiedlich ausfallen.

LEDs zur Anzeige der aktuellen Temperatureinstellung oder der Schnellkühlfunktion.



KÜHLSCHRANKLICHT

Im Lichtsystem in Inneren des Kühlfachs werden LED-Leuchten eingesetzt. Diese ermöglichen eine bessere Lichtausbeute bei sehr niedrigem Energieverbrauch. Falls das LED-System nicht funktioniert, kontaktieren Sie bitte den Kundenservice, um es zu ersetzen.

Wichtig: Beim Öffnen der Kühlschranktür schaltet sich die Innenbeleuchtung ein. Falls die Tür mehr als 8 Minuten lang geöffnet bleibt, schaltet sich das Licht von selbst aus.

ON/STAND-BY-Anzeige
Halten Sie die Taste On/Stand-by 3 Sekunden lang gedrückt, um das Gerät in den Stand-by-Modus zu schalten. Alle Temperaturanzeigen schalten ab. Drücken Sie die Taste erneut, um das Gerät wieder zu aktivieren. (Siehe Gebrauchsanleitung)

ON/STAND-BY-Taste.
TEMPERATUR-Taste

SCHNELLKÜHL-Funktion
Die Verwendung der Schnellkühlfunktion wird empfohlen: - zur Erhöhung der Fassungsvermögens beim Platzieren großer Lebensmittelmengen. Um die Schnellkühlfunktion zu aktivieren müssen Sie mit der **Temperaturtaste** zyklisch durch die Einstellungen schalten, bis alle 3 LEDs blinken und dauerhaft aufleuchten.



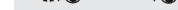
Die Funktion wird nach 6 Stunden automatisch deaktiviert und kehrt zum zuvor eingestellten Einstellpunkt zurück. Die Funktion kann durch Drücken der **Temperaturtaste** auf dem Bedienfeld manuell deaktiviert werden.

TEMPERATUREINSTELLUNG

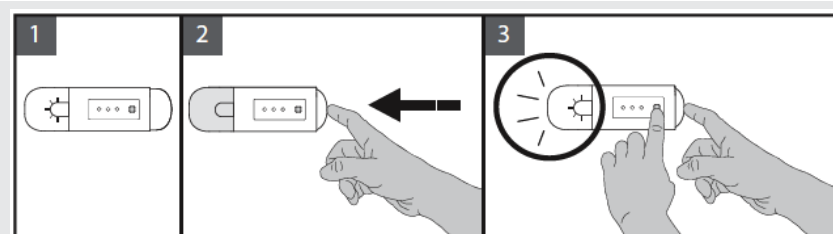
Drücken Sie die **Temperaturtaste** auf dem Bedienfeld, um die Temperatur von der wärmsten bis zur kältesten Position einzustellen.

Mit der **Temperaturtaste** kann zyklisch durch die Temperatureinstellungen hindurchgeschaltet werden. Beim ersten Einschalten ist die Temperatur auf die mittlere Stellung eingestellt (Werkseinstellung). Die folgende Tabelle zeigt die Temperatur-Einstellstufen:

- Hohe Temperatur
- Mittelhohe Temperatur
- Mittlere Temperatur
- Mittelniedrige Temperatur
- Niedrige Temperatur
- Fast Cooling (Schnellkühlen)



Hinweis: Die angezeigten Einstellwerte entsprechen der Durchschnittstemperatur im gesamten Kühlschrank.



GEBLÄSE

Das Gebläse sorgt für eine gleichmäßige Temperaturverteilung im Kühlfach und somit für eine optimale Konservierung des Kühlgutes. Normalerweise ist das Gebläse eingeschaltet.

Deaktivierung und erneute Aktivierung des Gebläses: Normalerweise ist das Gebläse aktiviert.

Gehen Sie folgendermaßen vor, um das Gebläse zu deaktivieren / erneut zu aktivieren:

- Drücken Sie die Lichttaste, wie in Abbildung 2 dargestellt: das Licht erlischt;
- Halten Sie die Lichttaste gedrückt und drücken Sie zusätzlich die Temperaturtaste, wie in Abbildung 3 dargestellt: das Licht blinkt einmal, wenn das Gebläse deaktiviert wurde, oder dreimal, wenn es wieder aktiviert wurde.

ALARMTABELLE

ALARMTYP	Anzeige	Ursache	Abhilfe
Alarm „Tür offen“	Kühlschrankbeleuchtung blinkt	Die Tür war länger als 5 Minuten geöffnet.	Schließen Sie die Gerätetür
Alarm „Tür offen“	Kühlschranklicht ist AUS	Die Tür war länger als 8 Minuten geöffnet.	Schließen Sie die Gerätetür
Störung	Eine Temperaturanzeige blinkt	Produktstörung.	Kontaktieren Sie den Kundenservice