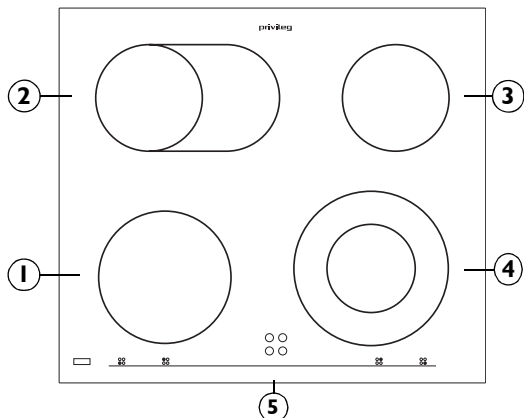


PCTOCI41160/01

DE

PRODUKTANGABEN



1. Automatisch regelbare Kochzone \varnothing 180
2. Automatisch regelbare ovale Doppelkochzone
3. Automatisch regelbare Kochzone \varnothing 145
4. Automatisch regelbare Doppelkochzone \varnothing 210
5. Restwärmeanzeige

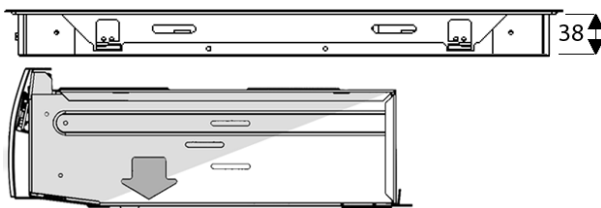
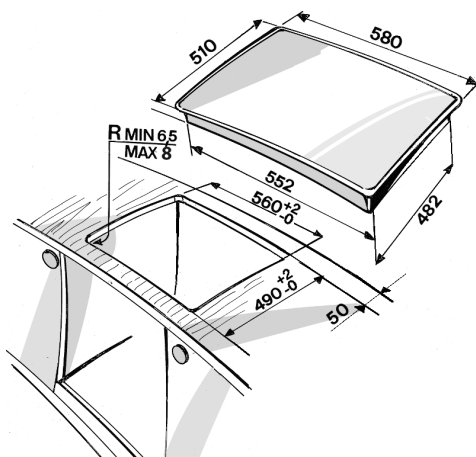
- Zur Verwendung des Kochfeldes die Bedienknöpfe im Uhrzeigersinn auf die gewünschte Leistungsstufe oder das gewünschte Symbol drehen (jeder Ziffer/Symbol entspricht eine unterschiedliche Leistungsstufe/Funktion).
- Zum Ausschalten der Kochfläche stellen Sie den Bedienknopf auf "0".
- Eine Erklärung zu den Funktionen der Kochfläche finden Sie in den separaten „Produktangaben“.

Wichtig:

Zur Vermeidung von dauernden Beschädigungen der Glaskeramikoberfläche sollten Sie nie folgende Kochutensilien verwenden:

- Kochtöpfe, deren Boden nicht vollständig eben ist
 - Metalltöpfe mit Emailboden.
- Kosmetische Schäden (Kratzer, Markierungen auf der Oberfläche usw.) müssen bei der Installation reklamiert werden.

MAßE DER KOCHMULDE UND DER ARBEITSPLATTE (mm)



Type PFEVP 230 V~ 50 Hz 6,8 kW

5019 619 01644