


## D INSTALLATION UND GEBRAUCH

**Hinweis zur Installation:** Der Mindestabstand zwischen dem Kochfeld und der unteren Kante der Dunstabzugshaube muss bei Elektroplatten 50 cm und bei Gas- oder kombinierten Herden 65 cm betragen. Schreiben die Installationsanweisungen des Gaskochfelds einen größeren Abstand vor, ist dieser natürlich zu beachten.

 **WARNUNG:** Aufgrund des schweren Gewichtes sind mindestens zwei oder noch mehr Personen zur Beförderung und Installation der Abzugshaube erforderlich.


**Hinweise zu Installation und Gebrauch:** Vor dem Gebrauch der Abzugshaube aufmerksam die vorliegende Gebrauchsanweisung lesen. Der Hersteller lehnt jede Haftung für Störungen, Schäden oder Feuer ab, die bei Missachtung der vorliegenden Gebrauchsanweisungen durch das Gerät entstehen sollten.

Die Abzugshaube muss durch einen Fachmann installiert werden. Bei der Installation sind die auf dem Typenschild des Gerätes bzw. der Serie angegebenen Abstände einzuhalten.

## F INSTALLATION ET UTILISATION

**Remarque concernant l'installation :** La distance minimum entre la surface de support des récipients sur le dispositif de cuisson et la partie la plus basse de la hotte ne doit pas être inférieure à 50 cm pour les cuisinières électriques et à 65 cm pour les cuisinières à gaz ou mixtes.

Si les instructions d'installation du dispositif de cuisson à gaz indiquent une distance supérieure, il est nécessaire de la respecter.

 **AVERTISSEMENT :** Appareil excessivement lourd ; la manutention et l'installation de la hotte doivent être effectuées par deux personnes ou plus.

**Remarque pour le montage et l'utilisation :** Avant de monter ou d'utiliser la hotte, lire attentivement ce manuel. Le fabricant décline toute responsabilité en cas d'inconvénients, dommages ou incendies provoqués par l'appareil et dus à la non-observation des instructions contenues dans cette notice.

La hotte doit être installée par un technicien qualifié. L'installateur doit respecter les distances spécifiées sur la plaquette signalétique du modèle/ de la série.

## NL INSTALLATIE EN GEBRUIK

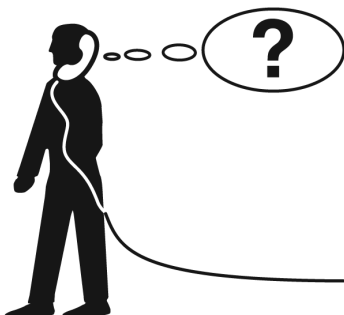
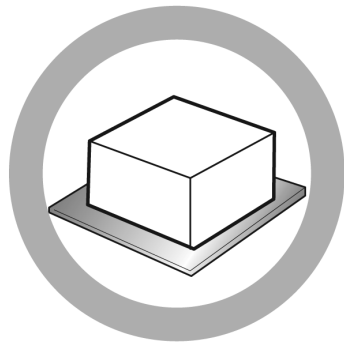
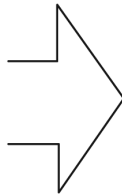
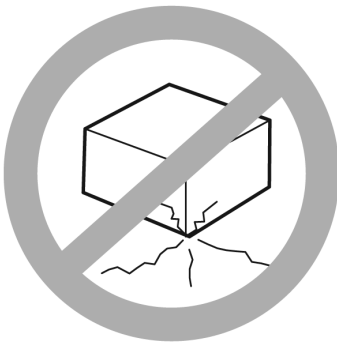
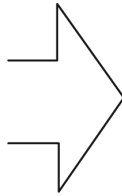
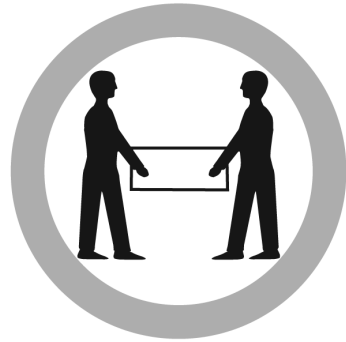
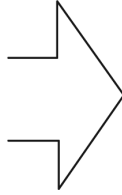
**Opmerking voor de installatie:** De minimale afstand tussen het steunoppervlak van de pannen op het kooktoestel en het laagste deel van de afzuigkap mag niet minder dan 50 cm zijn bij elektrische kooktoestellen en 65 cm bij kooktoestellen op gas of gemengd.

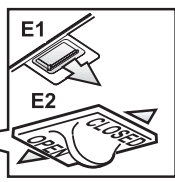
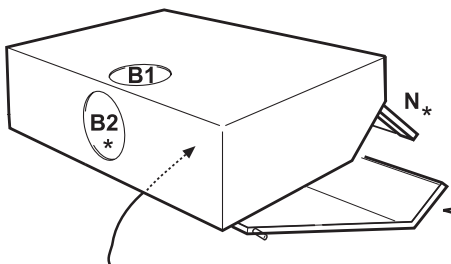
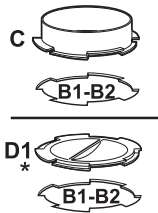
Als de aanwijzingen voor installatie van het gasfornuis een grotere afstand aangeven, moet hiermee rekening gehouden worden.

 **WAARSCHUWING:** Aangezien dit apparaat zwaar is, dient het door minstens twee of meer personen verplaatst en geïnstalleerd te worden.

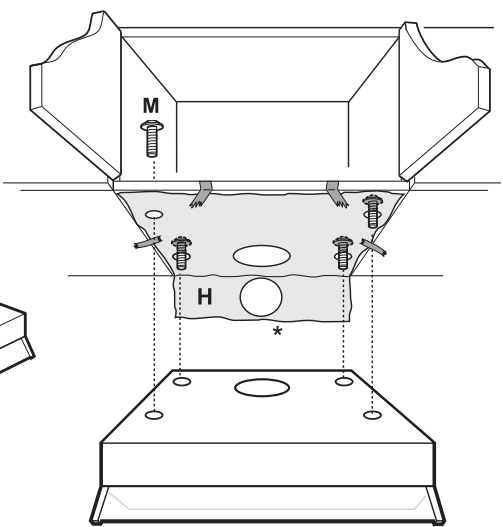
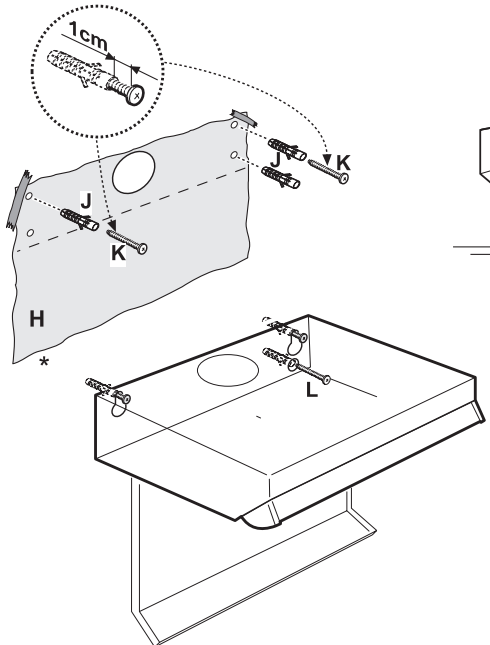
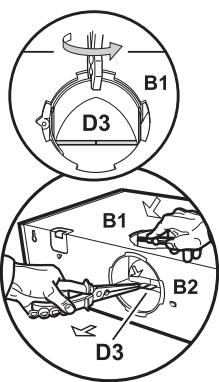
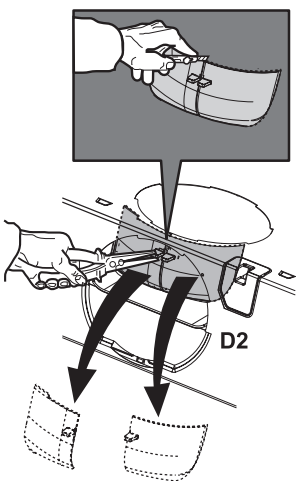
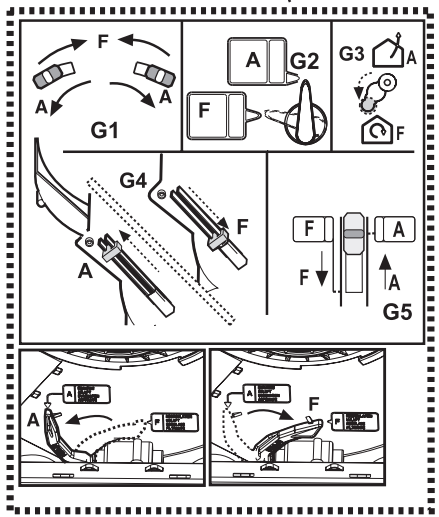
**Opmerking voor installatie en gebruik:** Lees voordat u de afzuigkap installeert of gebruikt deze handleiding zorgvuldig door. De fabrikant aanvaardt geen enkele verantwoordelijkheid voor problemen, schade of brand veroorzaakt door het niet naleven van de instructies in deze handleiding.

De kap moet geïnstalleerd worden door een gekwalificeerd technicus. De installateur dient zich te houden aan de installatieafstanden die gespecificeerd zijn op het typeplaatje van het model/de serie.

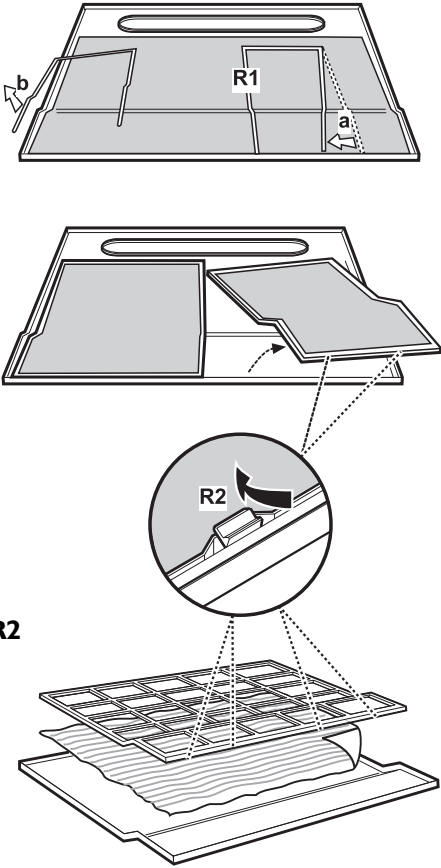




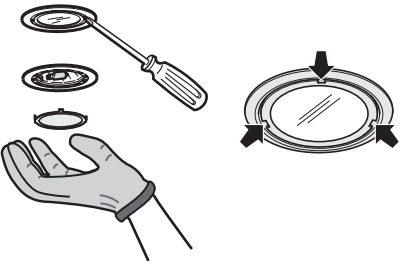
\* nur bei bestimmten Modellen  
 \* uniquement sur certains modèles  
 \* uitsluitend bij enkele modellen



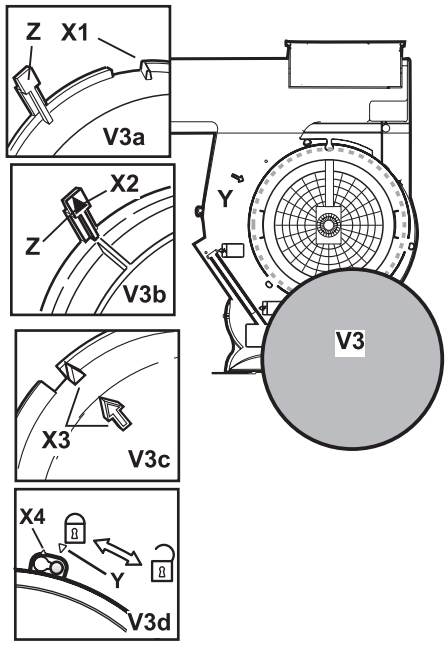
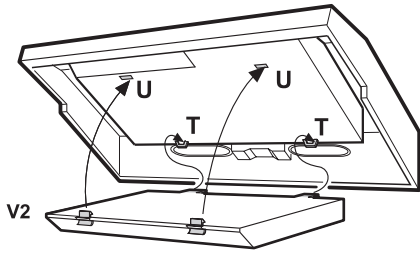
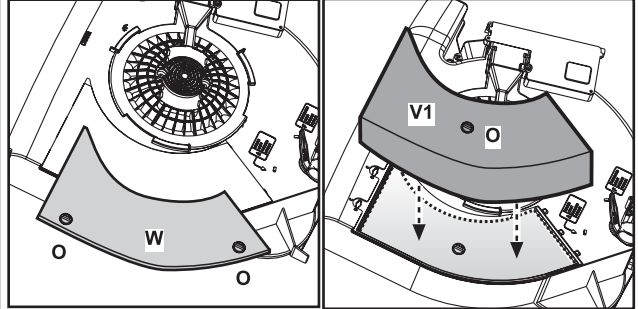
**Fettfilter**  
**Filtre à graisses**  
 Vetfilter



R2

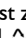


**Kohlefilter**  
**Filtre au charbon**  
 Koolstofffilter




# INFORMATIONEN ZUM UMWELTSCHUTZ

## 1. Verpackung

Das Verpackungsmaterial ist zu 100 % wieder verwertbar und durch das Recyclingsymbol  gekennzeichnet. Entsorgen Sie es den örtlichen Vorschriften entsprechend. Bewahren Sie das Verpackungsmaterial (Plastikbeutel, Styroporsteile usw.) außerhalb der Reichweite von Kindern auf, da es eine mögliche Gefahrenquelle darstellt.

## 2. Gerät

Dieses Gerät ist in Übereinstimmung mit der Europäischen Richtlinie 2002/96/EC "Waste Electrical and Electronic Equipment" (WEEE) gekennzeichnet. Durch die vorschriftsmäßige Entsorgung trägt der Benutzer dazu bei, schädliche Auswirkungen auf Umwelt und Gesundheit zu vermeiden.

Das Symbol  auf dem Produkt oder den Begleitpapieren weist darauf hin, dass das Gerät nicht als Hausmüll behandelt werden darf, sondern bei den zuständigen Sammelstellen für elektrische und elektronische Geräte abgegeben ist.

Beachten Sie daher bei der Entsorgung die örtlichen Verordnungen zur Abfallbeseitigung.

Wenden Sie sich für weitere Informationen zur Behandlung, Wiederverwertung und zum Recycling des Produktes an die zuständige lokale Behörde, an die städtische Müllabfuhr oder an Ihren Fachhändler, bei dem Sie das Gerät erworben haben.



## WICHTIGE SICHERHEITSHINWEISE

**⚠️ WARNUNG:** Um das Risiko von Bränden, Stromschlägen, Personen- oder Sachschäden beim Gebrauch der Abzugshaube zu vermeiden, befolgen Sie die grundlegenden Sicherheitshinweise, einschließlich der folgenden:

1. Trennen Sie den Einbauherd von der Stromversorgung, um den Anschluss oder Wartungsarbeiten durchzuführen.
2. Die Installation muss von einer Fachkraft gemäß den Herstelleranweisungen und gültigen örtlichen Sicherheitsbestimmungen ausgeführt werden.
3. Das Gerät muss vorschriftsmäßig geerdet werden. (Dies ist bei Abzugshauben Klasse II nicht möglich).
4. Verwenden Sie keine Mehrfachsteckdosen oder Verlängerungskabel.
5. Nach der Installation dürfen Strom führende Teile nicht mehr zugänglich sein.
6. Berühren Sie das Gerät nicht mit feuchten Händen und benutzen Sie es nicht, wenn Sie barfuß sind.
7. Ziehen Sie nicht am Netzkabel des Gerätes, um den Netzstecker aus der Steckdose zu ziehen.
8. Kundendienst – Reparieren oder ersetzen Sie keine Teile der Abzugshaube, wenn dies nicht ausdrücklich im Benutzerhandbuch empfohlen wird. Alle anderen Wartungsarbeiten müssen durch einen Fachmann durchgeführt werden.
9. Achten Sie bei der Ausführung der Wandbohrungen darauf, keine Strom- oder Rohrleitungen zu beschädigen.
10. Sämtliche Abluftkanäle müssen ins Freie führen.

11. Der Hersteller haftet nicht bei unsachgemäßem Gebrauch oder fehlerhafter Bedienung.
12. Das Gerät darf von Personen (einschließlich Kindern), deren physische, sensorische oder geistige Fähigkeiten oder unzureichende Erfahrung und Kenntnisse einen sicheren Gebrauch des Gerätes ausschließen, nur nach ausreichender Einweisung in die Benutzung des Gerätes durch für ihre Sicherheit verantwortliche Personen verwendet werden.
13. Halten Sie Kinder vom Gerät fern.
14. Verwenden Sie ausschließlich Abluftrohre aus Metall, um die Brandgefahr zu verringern.
15. Achten Sie darauf, dass Kinder das Gerät nicht zum Spielen benutzen.
16. Entsorgen Sie das Gerät gemäß den örtlichen Verordnungen zur Abfallbeseitigung.
17. Wenden Sie sich für weitere Informationen zur Behandlung, Wiederverwertung und zum Recycling des Produktes an die zuständige örtliche Behörde, an die städtische Müllabfuhr oder an Ihren Fachhändler, bei dem Sie das Gerät erworben haben.
18. Konstante Pflege und Reinigung gewährleisten den einwandfreien Betrieb und die Leistungstüchtigkeit Ihrer Abzugshaube. Alle schmutzigen Flächen sollten regelmäßig von Ablagerungen gesäubert werden, um Fettsammlungen zu vermeiden. Sie sollten den Filter des Öfteren entfernen und reinigen oder ersetzen.
19. Bereiten Sie keine flambierten Gerichte unter der Abzugshaube zu. Bei offenen Flammen besteht Brandgefahr.
20. Der Raum muss ausreichend belüftet werden, wenn die Küchenabzugshaube zusammen mit anderen Geräten verwendet wird, die mit Gas oder anderen Brennstoffen betrieben werden.
21. Die angesaugte Luft darf nicht in ein Abluftrohr geleitet werden, in das die Abluft von mit Gas oder anderen Brennstoffen betriebenen Geräten abgeleitet wird, sondern muss einen separaten Abzug haben. Alle nationalen Vorschriften zur Abluftableitung gem. Art. 7.12.1 der EG-Richtlinie EN 60335-2-31 sind einzuhalten.
22. Wird die Abzugshaube zusammen mit anderen nicht mit Strom betriebenen Geräten benutzt, darf der Unterdruck im Raum 4 Pa ( $4 \times 10^{-5}$  bar) nicht überschreiten. Sorgen Sie daher für eine angemessene Raumbelüftung.
23. Lassen Sie beim Frittieren keine Pfannen unbeaufsichtigt, da das erhitzte Fett Feuer fangen könnte.
24. Stellen Sie vor dem Anfassen der Lampen sicher, dass diese abgekühlt sind.
25. Die Abzugshaube ist keine Ablagefläche. Sie dürfen weder Gegenstände darauf abstellen noch sie übermäßig belasten.
26. Lassen und benutzen Sie die Haube nicht ohne korrekt montierte Lampen, da sonst Stromschlaggefahr besteht.
27. Tragen Sie bei allen Installations- und Instandhaltungseingriffen Schutzhandschuhe.
28. Das Gerät ist nicht für den Betrieb im Freien geeignet.
29. Die von der Abzugshaube angesaugte Luft darf nicht über den Rauchfang der Heizung oder von Geräten abgeleitet werden, die nicht elektrisch betrieben werden.

## Elektrischer Anschluss

Die Netzspannung muss mit der auf dem Typenschild im Innenteil der Abzugshaube übereinstimmen. Falls die Abzugshaube mit einem Stecker versehen ist, schließen Sie sie an eine normgerechte Steckdose an zugänglicher Stelle an. Sollte die Abzugshaube nicht mit Stecker versehen sein (direkter Netzanschluss) oder sich die Steckdose an einer nicht zugänglichen Stelle befinden, ist ein normgerechter zweipoliger Schalter vorzusehen, der die vollständige elektrische Abschaltung bei Überspannungsbedingungen der IEC-Kategorie III konform mit den Installationsbestimmungen gewährleistet.

**⚠️ WARNUNG:** Der Ersatz des Netzkabels muss durch den autorisierten technischen Kundendienst oder eine entsprechend qualifizierte Fachkraft erfolgen.

**⚠️ WARNUNG:** Bevor Sie den Stromkreis der Abzugshaube wieder an das Stromnetz anschließen und deren Betrieb überprüfen, müssen Sie immer kontrollieren, ob das Netzkabel sachgerecht montiert und während der Haubeninstallation NICHT etwa eingequetscht wurde. Die Installation muss von einem Fachmann durchgeführt werden.

## Reinigung der Abzugshaube

**⚠️ WARNUNG!** An der Haube verbleibendes Öl oder Fett könnte sich entzünden. Entfernen Sie dieses deshalb mindestens 1 Mal im Monat.

Verwenden Sie dazu ein weiches Tuch und Neutralreiniger. Vermeiden Sie unbedingt Scheuermittel oder Alkohol.

## Vor Inbetriebnahme der Dunstabzugshaube

Damit Sie Ihre Dunstabzugshaube optimal nutzen können, sollten Sie die Gebrauchsanleitungen sorgfältig lesen und für den Bedarfsfall aufbewahren.

Bewahren Sie das Verpackungsmaterial (Plastikbeutel, Styroporsteile usw.) außerhalb der Reichweite von Kindern auf, da es eine mögliche Gefahrenquelle darstellt.

Stellen Sie sicher, dass die Abzugshaube keine Transportschäden erlitten hat.

## Konformitätserklärung

Dieses Gerät wurde gemäß folgender Richtlinien entworfen, hergestellt und in den Handel eingeführt:

- Sicherheitsanforderungen der "Niederspannungsrichtlinie" 2006/95/EG (die 73/23/EWG und nachfolgende Änderungen ersetzt)

- Schutzvorschriften der "EMV"-Richtlinie 89/336/EWG, geändert durch die Richtlinie 93/68/EWG.

## Störung - Was tun?

Die Abzugshaube funktioniert nicht:

- Sitzt der Stecker korrekt in der Steckdose?
- Liegt ein Stromausfall vor?

Die Ansaugleistung der Abzugshaube ist ungenügend:

- Haben Sie die korrekte Drehzahlstufe eingestellt?
- Sind die Filter zu reinigen oder zu ersetzen?
- Sind die Abluftöffnungen verstopft?

Die Lampe funktioniert nicht:

- Ist die Lampe zu ersetzen?
- Wurde die Lampe sachgerecht montiert?

## KUNDENDIENST

Bevor Sie den Kundendienst rufen

1. Prüfen Sie erst, ob Sie die Störung selbst beheben können (siehe "Störung - Was tun?").
2. Schalten Sie das Gerät ab und wieder ein, um sicherzustellen, dass der Fehler behoben wurde.
3. Haben Sie keinen Erfolg, müssen Sie den Kundendienst benachrichtigen.

### Machen Sie bitte folgende Angaben:

- Art der Störung,
- das Gerätemodell, das Sie dem Typenschild im Inneren der Abzugshaube nach Entfernen der Fettfilter entnehmen können,
- Ihre vollständige Adresse,
- Ihre Telefonnummer mit Vorwahl,
- die Servicenummer (Ziffer unter dem Wort SERVICE auf dem Typenschild im Inneren der Dunstabzugshaube hinter dem Fettfilter).

Wenden Sie sich im Falle eines Reparaturbedarfs an eine autorisierte Kundendienststelle (zur Garantie von Originalersatzteilen und einer fachmännischen Reparatur). Die Nichtbeachtung dieser Anweisungen kann die Sicherheit und die Qualitätseigenschaften des Geräts gefährden.

**SERVICE**



0000 000 00000

**Abluftbetrieb (A):** Die Schwaden werden angesaugt und über das am Verbindungsring **C** (Bajonettverschluss) am Oberteil der Abzugshaube befestigtes Abluftrohr nach außen geleitet. Verschließen Sie nicht benutzte Abluftöffnungen mit dem Zubehör-Verschluss **D1** (falls mitgeliefert - Bajonettverschluss).

**Wichtig:** Einige Modelle werden mit geschlossener oberer Öffnung **B1** geliefert: Brechen Sie den vorgestanzten Teil der Abluftöffnung heraus und entfernen Sie ihn. Dieser Teil lässt sich nicht mehr einsetzen. Führen Sie den Vorgang deshalb erst aus, wenn Sie sicher wissen, in welcher Version die Abzugshaube installiert werden soll.

**Wichtig!** Bei einigen Modellen muss zunächst das Plastikstück **D2** oder **D3** mit Hilfe einer Zange oder eines Cutters entfernt werden, bevor die Lüftungsöffnung **B2** verwendet werden kann.

**Installation in der Umluftversion (F):** Sollte es nicht möglich sein, den Rauch und die Küchendünste nach außen abzuleiten, kann die Dunstabzugshaube auch in **Umluftversion** betrieben werden. Montieren Sie dazu einen oder mehrere Kohlefilter (nicht im Lieferumfang enthalten). Der Rauch und die Küchendünste werden durch das vordere Lüftungsgitter oberhalb des Bedienfeldes zurückgeleitet.


Überprüfen Sie die Position des **Wahlschalters Abzug/Umluft** (auf der Innenseite der Dunstabzugshaube) **G**.


**Wandbefestigung** - Halten Sie die Dunstabzugshaube an die Wand (oder verwenden Sie die Schablone **H**, falls mitgeliefert) und zeichnen Sie mit einem Bleistift die Bohrlöcher (drei oder 4 Bohrlöcher Ø 8 mm) an. Führen Sie die Bohrungen aus und setzen Sie die Wanddübel **J** in die Bohrungen und 2 Schrauben **K** in die oberen Löcher ein. Nehmen Sie das Gitter ab und haken Sie die Dunstabzugshaube an den zwei Schrauben ein. Setzen Sie dann die dritte (und vierte) Schraube **L** von innen ein und ziehen Sie alle Schrauben fest.

**Befestigung am Küchenoberschrank** - Halten Sie die Dunstabzugshaube an den Schrank (oder verwenden Sie die Schablone **H**, falls mitgeliefert) und zeichnen Sie mit einem Bleistift die Bohrlöcher Ø 6 mm an, die auf der Unterseite des Küchenoberschrankes auszuführen sind.

Befestigen Sie die Dunstabzugshaube von der Innenseite des Küchenoberschrankes mit vier Schrauben **M**.

#### Bedienfeld

 Beleuchtung: Schieben Sie den Schalter nach rechts oder drücken Sie die Taste, um das Gerät einzuschalten.

 Ansaugleistung/-geschwindigkeit: Schieben Sie den Schalter nach rechts oder drücken Sie die nächste Taste, um die Leistung/Geschwindigkeit zu erhöhen.

#### Fettfilter - es kann einer der folgenden Typen sein:

**Der Papierfilter** muss einmal im Monat gewechselt werden oder spätestens, wenn die Farbe der Oberfläche durch die Löcher im Gitter sichtbar wird.

**Der Metall-Fettfilter** muss einmal im Monat von Hand oder in der Spülmaschine bei niedrigen Temperaturen und im Kurzspülgang gewaschen werden.

Um an den Fettfilter zu gelangen, **öffnen Sie das Gitter** an den Haken **E1**, **E2** oder **E3** und nehmen Sie ihn aus den Anschlägen **R1** oder **R2**.

**Der frei hängende Metall-Fettfilter** hat keinen Gitterträger. Ziehen Sie die Blockierungsfedern **E1** nach hinten und ziehen Sie den Filter nach unten heraus.

**Wichtig!** Mit der Zeit könnte **der Metall-Fettfilter** matt werden. Dadurch wird die Filterleistung jedoch keineswegs beeinträchtigt.

**Kohlefilter** - es kann einer der folgenden Typen sein:

**Profiliert V1:** Nehmen Sie den Deckel **W** mit einer 90°-Drehung der Griffteile **O** ab.

Setzen Sie den Kohlefilter am vorgesehenen Platz ein und befestigen Sie ihn mit einer 90°-Drehung der Griffteile **O**. Schließen Sie den Deckel wieder. **Ersetzen Sie den Filter alle vier Monate.**

**Rechteckig V2:** Setzen Sie die Rückseite **T** ein und befestigen Sie die Vorderseite (**U**) - **ersetzen Sie den Filter alle sechs Monate.**

**Rund V3: Bajonettverschluss** Setzen Sie den Filter in der Deckelmitte des Motorschutzgitters ein. Achten Sie darauf, dass die Referenzmarkierungen **X1**, **X2** oder **X3** oder **X4** auf dem Kohlefilter mit der Referenzmarkierung **Y** der Führung übereinstimmt. Schrauben Sie den Filter dann im Uhrzeigersinn fest. Drehen Sie den Filter zum Ausbau gegen den Uhrzeigersinn. Falls der Filter eine Lasche **Z** besitzt, sollten Sie diese vorher leicht anheben.

**Ersetzen Sie den Filter alle vier Monate.**

**Auswechseln der Lampen/n** - Nehmen Sie die Filter ab und ersetzen Sie die defekte Lampe (Glühlampe E 14, max. 40 W). Setzen Sie die Filter wieder ein.

**Halogenlampe G4, max. 20 W:** Setzen Sie einen kleinen Schlitzschraubenzieher oder ein anderes geeignetes Werkzeug als Hebel an.

Lassen Sie die Lampenabdeckung wieder einrasten.


# CONSEILS POUR LA PROTECTION DE L'ENVIRONNEMENT

## 1. Emballage

Les matériaux d'emballage sont 100% recyclables et portent le symbole du recyclage ♻️. Pour la mise au rebut de l'appareil, conformez-vous aux réglementations locales en vigueur. Ne laissez pas les éléments d'emballage (sachets en plastique, morceaux de polystyrène, etc.) à la portée des enfants, car ils représentent une source potentielle de danger.

## 2. Appareil

Cet appareil porte le symbole du recyclage conformément à la Directive Européenne 2002/96/CE relative aux Déchets d'Équipements Électriques et Électroniques (DEEE ou WEEE). En procédant à la mise au rebut correcte de cet appareil, vous contribuerez à empêcher toute conséquence nuisible pour l'environnement et la santé.

Le symbole  présent sur l'appareil ou sur la documentation qui l'accompagne indique que cet appareil ne peut en aucun cas être traité comme un déchet ménager, et qu'il doit, par conséquent, être remis à un centre de collecte chargé du recyclage des équipements électriques et électroniques.

Pour la mise au rebut, respectez les normes relatives à l'élimination des déchets en vigueur dans le pays d'utilisation. Pour obtenir de plus amples détails au sujet du traitement, de la récupération et du recyclage de cet appareil, veuillez vous adresser au bureau compétent de votre commune, à la déchetterie locale ou directement au magasin où vous avez acheté l'appareil.



# CONSIGNES DE SÉCURITÉ IMPORTANTES

**⚠️ AVERTISSEMENT** : Afin de réduire les risques d'accident, de choc électrique, de blessures corporelles ou de dégâts matériels lors de l'utilisation de la hotte, nous vous invitons à observer scrupuleusement les précautions de base, de même que les recommandations énoncées ci-après.

1. Veillez à toujours débrancher l'appareil avant de procéder à toute opération de nettoyage ou d'entretien.
2. L'installation doit être réalisée par un technicien spécialisé, conformément aux instructions du fabricant et dans le respect des normes de sécurité en vigueur dans le pays d'installation.
3. La mise à la terre de l'appareil est obligatoire. (Cette opération n'est pas possible pour les hottes de classe II).
4. N'utilisez en aucun cas de prises multiples ou de rallonges.
5. Une fois l'installation terminée, l'utilisateur ne devra plus pouvoir accéder aux composants électriques.
6. Évitez de toucher la hotte avec les mains mouillées et ne l'utilisez pas lorsque vous êtes pieds nus.
7. Ne tirez jamais sur le cordon d'alimentation pour débrancher l'appareil de la prise secteur.
8. Service Après-vente – Pour toute réparation ou tout remplacement de pièces, utiliser uniquement celles qui sont spécifiées dans le manuel. Toutes les autres opérations d'entretien sont du ressort exclusif d'un technicien spécialisé.
9. Au moment de percer la paroi, veillez à ne pas endommager les branchements électriques et/ou les conduits.
10. Les conduits d'évacuation doivent toujours acheminer les vapeurs/fumées vers l'extérieur.

11. Le fabricant décline toute responsabilité en cas de dommages résultant d'une utilisation impropre ou d'un réglage erroné des commandes.
12. Les personnes (y compris les enfants) qui, en raison de leurs capacités physiques, sensorielles ou mentales, de leur inexpérience ou de leur méconnaissance, ne sont pas en mesure d'utiliser l'appareil en toute sécurité, doivent se servir de l'appareil uniquement sous la surveillance ou en se conformant aux instructions d'une personne responsable.
13. Veillez à maintenir les enfants hors de portée de l'appareil.
14. Afin de réduire les risques d'incendie, utilisez uniquement un conduit d'aspiration en métal.
15. Contrôlez que les enfants ne jouent pas avec l'appareil.
16. Lors de la mise au rebut de l'appareil, veuillez vous conformer aux réglementations locales en vigueur en matière d'élimination des déchets.
17. Pour obtenir de plus amples détails au sujet du traitement, de la récupération et du recyclage de cet appareil, veuillez vous adresser au bureau compétent de votre commune, à votre déchetterie locale ou directement à votre revendeur.
18. Un entretien et un nettoyage réguliers sont une garantie de bon fonctionnement et de bon rendement de la hotte. Nettoyez régulièrement tous les dépôts présents sur les surfaces sales pour éviter que les graisses ne s'accumulent. Enlevez et nettoyez ou remplacez fréquemment le filtre.
19. Aucun aliment ne doit être flambé sous la hotte. Les flammes pourraient être source d'incendie.
20. La pièce doit être dotée d'une ventilation suffisante lorsque la hotte est utilisée simultanément à d'autres appareils fonctionnant au gaz ou à l'électricité.
21. L'air d'évacuation ne doit pas être acheminé à travers un conduit utilisé pour évacuer les fumées produites par des appareils à combustion à gaz ou autres combustibles, mais doit posséder une sortie indépendante. Toutes les réglementations relatives à l'évacuation de l'air comme stipulé dans l'art. 7.12.1 de la norme CEI EN 60335-2-31, en vigueur sur le territoire national, doivent être respectées.
22. Si la hotte est utilisée en même temps que des appareils alimentés au gaz ou autres combustibles, la dépression dans la pièce ne doit pas dépasser 4Pa ( $4 \times 10^{-5}$  bar). Pour cette raison, veillez à vous assurer que la pièce est correctement ventilée.
23. À l'occasion des fritures, ne laissez pas la poêle sans surveillance, car l'huile bouillante pourrait prendre feu.
24. Assurez-vous que les ampoules sont froides avant de les toucher.
25. La hotte n'est pas un plan d'appui ; par conséquent, évitez de déposer des objets et de la surcharger.
26. N'utilisez pas ou ne laissez pas la hotte sans ampoules correctement montées, afin d'éviter les risques de choc électrique.
27. Munissez-vous de gants de travail avant d'effectuer toute opération d'installation et d'entretien.
28. Cet appareil n'est pas conçu pour une utilisation en extérieur.
29. L'air aspiré par la hotte ne doit pas être évacué dans un conduit qui sert à l'évacuation des fumées des appareils de chauffage ou des appareils alimentés au gaz ou autres combustibles.



## Branchement électrique

La tension de réseau doit correspondre à celle indiquée sur l'étiquette des caractéristiques située à l'intérieur de la hotte. Si la hotte est pourvue de fiche, branchez-la à une prise conforme aux normes en vigueur située dans un endroit accessible. Si elle est dépourvue de fiche (branchement direct au secteur) ou si la fiche ne se trouve pas dans un endroit accessible, appliquez un interrupteur bipolaire conforme aux normes assurant la débranchement total du réseau dans les conditions de la catégorie de surtension III, selon les règles d'installation.

**⚠ AVERTISSEMENT :** Le remplacement du câble d'alimentation ne peut être effectué que par le Service Après-vente agréé ou du personnel qualifié.

**⚠ AVERTISSEMENT :** Avant de reconnecter le circuit de la hotte à l'alimentation de réseau et d'en vérifier le fonctionnement, contrôlez toujours que le câble de réseau a été monté correctement et n'a pas été écrasé dans le logement de la hotte lors de la phase d'installation. Il est conseillé de confier cette opération à un technicien spécialisé.

## Nettoyage de la hotte

**⚠ AVERTISSEMENT !** Si vous omettez d'éliminer les huiles/graisses (au moins une fois par mois), cela peut être source d'incendie.

Utilisez un chiffon doux avec un détergent neutre. N'utilisez jamais de substances abrasives ni d'alcool.

## Avant d'utiliser l'appareil

Pour utiliser au mieux votre hotte, nous vous invitons à lire attentivement le mode d'emploi. Conservez cette notice, elle pourra vous être utile.

Ne laissez pas les éléments d'emballage (sachets en plastique, morceaux de polystyrène, etc.) à la portée des enfants, car ils représentent une source potentielle de danger.

Vérifiez que la hotte n'a subi aucun dommage pendant le transport.

## Déclaration de conformité

Cet appareil a été conçu, fabriqué et commercialisé en conformité avec :

- les normes de sécurité de la directive "Basse Tension" 2006/95/CE (qui remplace la directive 73/23/CEE et modifications ultérieures)
- les qualités de protection requises par la Directive "CEM" 89/336/CEE modifiée par la Directive 93/68/CEE.

## Diagnostic des pannes

La hotte ne fonctionne pas :

- La fiche est-elle bien enfoncée dans la prise de courant ?
- Y a-t-il une panne de courant ?

Si la hotte n'aspire pas suffisamment :

- Avez-vous choisi la bonne vitesse ?
- Les filtres doivent-ils être lavés ou remplacés ?
- Les sorties d'air ne sont-elles pas obstruées ?

L'ampoule ne s'allume pas :

- L'ampoule ne doit-elle pas être remplacée ?
- L'ampoule a-t-elle été montée correctement ?

## SERVICE APRÈS-VENTE

Avant d'appeler le Service Après-vente

1. Vérifiez si vous ne pouvez pas éliminer le problème par vous-même (voir "Diagnostic des pannes").
2. Arrêtez la hotte quelques minutes, puis faites-la redémarrer pour vérifier si le problème a été éliminé.
3. Si le résultat est négatif, contactez le Service Après-vente.

### Communiquez :

- le type de panne,
- le modèle de l'appareil qui se trouve sur la plaque signalétique située à l'intérieur de la hotte, visible après avoir enlevé les filtres à graisses,
- votre adresse complète,
- votre numéro de téléphone et votre indicatif,
- le numéro de Service (numéro qui se trouve sous le mot SERVICE, sur la plaque signalétique placée à l'intérieur de la hotte, derrière le filtre à graisses).

Pour les réparations, adressez-vous à un centre de service après-vente agréé (garantie d'utilisation de pièces détachées originales et d'une réparation correcte).

La non-observation de ces instructions peut compromettre la sécurité et la qualité de l'appareil.

**SERVICE**



**Installation en version aspiration (A) :** les vapeurs sont aspirées et rejetées vers l'extérieur à travers un conduit d'évacuation fixé à la bride **C** (fixation à baïonnette). Lorsqu'il est inutilisé, l'orifice d'évacuation doit toujours être fermé à l'aide du bouchon **DI** fourni (si fourni - fixation à baïonnette).

**Remarque importante :** Sur certains modèles, l'orifice supérieur **BI** est fermé au moment de la livraison. Appuyez fermement pour détacher la partie préendue qui obture l'orifice d'évacuation, puis retirez celle-ci. Cette pièce ne pourra plus être réinstallée ; par conséquent, effectuez cette opération uniquement après vous être assuré du type d'installation à réaliser.

**Remarque importante !** Sur certains modèles, pour pouvoir utiliser l'orifice d'évacuation arrière **B2**, il est nécessaire de retirer la pièce en plastique **D2** ou **D3** au moyen d'une pince ou d'un cutter.

**Installation en version recyclage (F) :** S'il n'est pas possible d'évacuer les fumées et les vapeurs de cuisson vers l'extérieur, vous pouvez utiliser la hotte en **version recyclage** en installant un(des) filtre(s) au charbon (à acheter séparément). Les fumées et les vapeurs sont ainsi recyclées à travers la grille avant, située au-dessus du bandeau de commandes.

Contrôlez la position du **bouton de sélection aspiration/recyclage** (situé à l'intérieur de la hotte) **G**.


**Fixation au mur** - Placez la hotte contre le mur (ou utilisez le gabarit **H**, s'il est fourni) et marquez au crayon les orifices (3 ou 4 orifices de Ø 8mm). Percez et introduisez les chevilles murales **J** dans les orifices pratiqués, ainsi que 2 vis **K** dans les orifices supérieurs. Retirez la grille et accrochez la hotte aux 2 vis. Terminez en insérant, de l'intérieur, la troisième (et la quatrième) vis **L**, puis serrez-les.

**Fixation à un élément mural** - Placez la hotte contre l'élément mural (ou utilisez le gabarit **H** s'il est fourni), puis marquez au crayon les 4 orifices de fixation de Ø 6 mm à pratiquer sur le fond de l'élément mural.

Fixez la hotte au moyen de 4 vis **M**, à partir de l'intérieur de l'élément mural.

### **Bandeau de commandes**

 Éclairage : déplacez la touche vers la droite ou appuyez sur le bouton pour allumer.

 Puissance/vitesse d'aspiration : déplacez la touche vers la droite ou appuyez sur le bouton suivant pour augmenter la puissance/vitesse.

### **Filtre à graisses - il existe différents types :**

**Filtre en papier** Il doit être remplacé une fois par mois ou, s'il est coloré dans la partie supérieure, dès que la couleur transparaît à travers les orifices de la grille.

**Filtre métallique** Il doit être lavé une fois par mois à la main ou au lave-vaisselle, à basse température et en sélectionnant un cycle court.

Pour accéder au filtre à graisses, **ouvrez la grille** à l'aide des crochets **E1** ou **E2** ou **E3** et dégagez-le des fixations de sécurité **R1** ou **R2**.

**Filtre métallique autoportant** Il ne possède pas la grille de support. Pour l'extraire, tirez les ressorts d'accrochage **E1** vers l'arrière et extrayez le filtre en le tirant vers le bas.

**Remarque importante !** À la longue, il se peut que le **filtre métallique** devienne opaque. Son pouvoir filtrant restera toutefois intact.

**Filtre au charbon** - il existe différents types :

**Profilé V1 :** Retirez le couvercle **W** en faisant pivoter les pommeaux **O** à 90°.

Introduisez le filtre au charbon à l'intérieur du logement prévu à cet effet, fixez-le en faisant pivoter le pommeau **O** à 90°, puis fermez le couvercle. **Remplacez-le tous les 4 mois.**

**Rectangulaire V2 :** introduisez la face arrière **T** et accrochez-le à l'avant (**U**) - **remplacez-le tous les 6 mois.**

**Circulaire V3 :** **Encastrement à baïonnette** Placez-le au centre de manière à ce qu'il recouvre la grille de protection du moteur. Assurez-vous que le repère **X1** ou **X2** ou **X3** ou **X4** figurant sur le filtre au charbon se trouve en face du repère **Y** du support de ventilation, puis tournez dans le sens des aiguilles d'une montre ; pour démonter le filtre, tournez dans le sens inverse des aiguilles d'une montre. S'il est doté de la languette **Z**, rappelez-vous de la soulever légèrement avant de procéder à cette opération.

**Remplacez-le tous les 4 mois.**

**Remplacement de l'(des) ampoule(s)** - Dégagez les filtres et retirez l'ampoule à remplacer (ampoule à incandescence de 40 W max. E14). Remontez les filtres.

**Ampoule halogène de 20 W max. - G4 :** Utilisez un petit tournevis plat ou tout autre ustensile approprié pouvant servir de levier.

Refermez (fixation par clippage).

## MILIEUTIPS


### 1. Verpakking

Het verpakkingsmateriaal is voor 100% recyclebaar, hetgeen wordt aangegeven met het symbool voor recycling ♻. Volg de plaatselijke milieuvorschriften op wanneer u het apparaat afdankt. Het verpakkingsmateriaal (plastic zakken, schuimplastic etc.) moet buiten het bereik van kinderen bewaard worden, omdat het gevaarlijk kan zijn.

### 2. Product

Dit apparaat is voorzien van het merkteken volgens de Europese richtlijn 2002/96/EG, Afgedankte elektrische en elektronische apparaten (AEEA).

Door ervoor te zorgen dat dit product correct wordt afgedankt helpt de gebruiker negatieve effecten op het milieu en de gezondheid te voorkomen.

Het symbool  op het product of op de bijbehorende documentatie geeft aan dat dit product niet als huishoudelijk afval mag worden behandeld. In plaats daarvan moet het worden afgegeven bij een verzamelpunt voor recycling van elektrische en elektronische apparaten.

Volg de plaatselijke voorschriften voor afvalverwerking op wanneer u het apparaat afdankt.

Voor meer informatie over de behandeling, terugwinning en recycling van dit product kunt u contact opnemen met het gemeentehuis, uw afvalophaaldienst of de winkel waar u het product hebt aangeschaft.



## BELANGRIJKE VEILIGHEIDSINSTRUCTIES

**⚠ WAARSCHUWING:** om het risico op ongelukken, elektrische schokken, letsel aan personen of schade tijdens het gebruik van de afzuigkap te voorkomen dient u de volgende elementaire voorzorgsmaatregelen in acht te nemen.

1. De afzuigkap moet worden afgekoppeld van de netvoeding voordat u het apparaat installeert of onderhoudswerkzaamheden op het apparaat uitvoert.
2. De installatie moet worden uitgevoerd door een gespecialiseerde monteur volgens de instructies van de fabrikant en in overeenstemming met de plaatselijke veiligheidsvoorschriften.
3. Dit apparaat moet worden geaard. (Dit is niet mogelijk bij de afzuigkappen in Klasse II).
4. Gebruik nooit meervoudige stopcontacten of verlengsnoeren.
5. Na de installatie mogen de elektrische onderdelen niet meer toegankelijk zijn voor de gebruiker.
6. Raak de afzuigkap niet met vochtige lichaamsdelen aan en gebruik hem niet op blote voeten.
7. Trek niet aan het netsnoer van het apparaat om het los te koppelen van de netvoeding.
8. Klantenservice voor gebruikers – repareer of vervang geen enkel onderdeel van de afzuigkap, tenzij dit specifiek wordt aanbevolen in de handleiding. Alle andere onderhoudswerkzaamheden moeten worden uitgevoerd door een gespecialiseerde monteur.
9. Let er bij het boren van gaten in de muur op dat u geen elektrische aansluitingen of leidingen beschadigt.
10. De ventilatiekanalen moeten altijd naar buiten gericht zijn.

11. De fabrikant aanvaardt geen enkele verantwoordelijkheid voor oneigenlijk gebruik van het apparaat of verkeerde instellingen van de bedieningselementen.
12. Het gebruik van het apparaat is niet toegestaan aan personen (waaronder kinderen) met verminderde lichamelijke, zintuiglijke of geestelijke vermogens, of met weinig ervaring of kennis van het apparaat, tenzij ze instructies met betrekking tot het gebruik van het apparaat hebben gehad van personen die verantwoordelijk zijn voor hun veiligheid.
13. Kinderen moeten op afstand worden gehouden.
14. Om het risico op brand te voorkomen dient u alleen een metalen afvoerbus te gebruiken.
15. Kinderen moeten onder toezicht staan om ervoor te zorgen dat ze niet met het apparaat spelen.
16. Volg de plaatselijke voorschriften voor afvalverwerking op wanneer u het apparaat afdankt.
17. Voor meer informatie over de behandeling, terugwinning en recycling van dit product kunt u contact opnemen met het gemeentehuis, uw afvalophaaldienst of de winkel waar u het product hebt aangeschaft.
18. Regelmatig onderhoud en schoonmaken van de kap is de beste garantie voor een goede werking en optimale prestaties. Reinig regelmatig de aanzettingen van de vuile oppervlakken om vetophoping te vermijden. Reinig of vervang het filter regelmatig.
19. Onder de kap mag niet geflambeerd worden. Open vuur kan brand veroorzaken.
20. Het vertrek moet voldoende geventileerd zijn, wanneer de afzuigkap tegelijk wordt gebruikt met toestellen die op gas of andere brandstoffen werken.
21. De afvoerlucht mag niet worden afgevoerd door een kanaal dat ook gebruikt wordt voor de afvoer van rook die geproduceerd wordt door apparaten op gas of andere brandstoffen, maar moet over een aparte afvoermogelijkheid beschikken. Alle nationale voorschriften betreffende de afvoer van lucht moeten in acht worden genomen, volgens art. 7.12.1 van de norm CEI EN 60335-2-31.
22. Wanneer de afzuigkap tegelijk wordt gebruikt met toestellen die op gas of andere brandstoffen werken, mag de onderdruk in het vertrek niet groter zijn dan 4 Pa ( $4 \times 10^{-5}$  bar). Zorg er daarom voor dat de ruimte voldoende geventileerd is.
23. Laat tijdens het frituren de pan niet onbeheerd achter, omdat de kokende olie vlam kan vatten.
24. Controleer of de lampjes voldoende afgekoeld zijn, voordat u ze aanraakt.
25. De afzuigkap is geen steunvlak. Zet er daarom geen voorwerpen op en overbelast hem niet.
26. De kap mag niet zonder correct gemonteerde lampjes worden gebruikt of achtergelaten, omdat er dan gevaar voor een elektrische schok bestaat.
27. Draag bij alle installatie- en onderhoudswerkzaamheden werkhandschoenen.
28. Het product is niet geschikt voor gebruik buitenshuis.
29. De door de kap afgezogen lucht mag niet door de rookpijp van de verwarming of door het afvoerkanaal van apparaten die op gas of andere brandstoffen werken naar buiten worden geleid.

## Elektrische aansluiting

De netspanning moet overeenstemmen met de spanning die op het typeplaatje in de afzuigkap is vermeld. Indien de kap is voorzien van een stekker, dan moet deze worden aangesloten op een toegankelijk stopcontact dat aan de geldende voorschriften voldoet. In het geval dat de kap geen stekker heeft (directe aansluiting op het elektriciteitsnet) of als de stekker zich niet op een toegankelijke plek bevindt, dient u een tweepolige schakelaar te gebruiken die aan de geldende voorschriften voldoet en die de complete loskoppeling van het elektriciteitsnet in de overspanningscategorie III garandeert, volgens de installatievoorschriften.

**⚠ WAARSCHUWING!** De voedingskabel moet vervangen worden door een bevoegde servicetechnicus.

**⚠ WAARSCHUWING:** voordat u het circuit van de kap weer aansluit op de elektrische netvoeding en de juiste werking gaat controleren, altijd eerst controleren of de voedingskabel correct gemonteerd is en tijdens het installeren NIET in de behuizing beklemd is geraakt. Geadviseerd wordt om de kap te laten installeren door een erkende monteur.

## Reiniging van de afzuigkap

**⚠ WAARSCHUWING!** Indien olie-/vetresten niet verwijderd worden (minstens eenmaal per maand) kan dit brand veroorzaken.

Gebruik hiervoor een zachte doek met een neutraal schoonmaakmiddel. Gebruik nooit schuurmiddelen of alcohol.

## Voor de ingebruikneming

Voor optimaal gebruik van uw afzuigkap is het raadzaam de gebruiksaanwijzing aandachtig door te lezen en te bewaren. Het verpakkingsmateriaal (plastic zakken, schuimplastic, etc.) moet buiten het bereik van kinderen bewaard worden, aangezien het een mogelijke bron van gevaar betekent. Controleer of de afzuigkap tijdens het transport schade heeft ondervonden.

## Conformiteitsverklaring

Dit product is ontworpen, gefabriceerd en op de markt gebracht in overeenstemming met:

- veiligheidsvoorschriften van de "Laagspanningsrichtlijn" 2006/95/EG (die de richtlijn 73/23/EEG en latere verordeningen vervangt)
- veiligheidsvereisten van de "EMC-richtlijn" 89/336/EEG herzien door de Richtlijn 93/68/EEG.

## Opsporen van storingen

De afzuigkap werkt niet:

- Zit de stekker wel goed in het stopcontact?
- Is de stroom soms uitgevallen?

De afzuigkap zuigt niet voldoende af:

- Heeft u de juiste snelheid gekozen?
- Moeten de filters worden schoongemaakt of vervangen?
- Is de luchtafvoer misschien verstopt?

De verlichting doet het niet:

- Is het lampje aan vervanging toe?
- Is het lampje wel goed aangedraaid?

## KLANTENSERVICE

Alvorens de klantenservice in te schakelen

1. Ga na of u het probleem zelf kunt oplossen (zie "Opsporen van storingen").
2. Zet de afzuigkap uit en weer aan om te kijken of het probleem is opgelost.
3. Als dit ook niet helpt, adviseren wij u contact op te nemen met de klantenservice.

### Vermeld de volgende gegevens:

- de aard van de storing,
- het model, dat vermeld staat op het typeplaatje in de kap en dat afgelezen kan worden door eerst de vetfilters te verwijderen,
- uw volledige adres,
- uw telefoonnummer,
- het servicenummer (het nummer dat staat vermeld onder het woord SERVICE, op het typeplaatje binnenin de kap achter het vetfilter).

In geval van reparatie, contact opnemen met een erkend Technisch Servicecentrum (hetgeen garant staat voor gebruik van originele onderdelen en correct uitgevoerde reparatie). Niet nakomen van deze aanwijzingen kan de veiligheid en kwaliteit van het product in gevaar brengen.

**SERVICE**



0000 000 00000

**Installatie bij de uitvoering met afzuiging (A):** kookdampen en -luchtjes worden naar buiten toe afgezogen via een afvoerbuï die met een bajonetbevestiging aan de flens **C** wordt bevestigd, sluit de ongebruikte afvoeropening met de bijgeleverde dop **D1** (indien voorzien - bajonetbevestiging).

**Belangrijk:** sommige modellen worden geleverd met een gesloten gat **B1**: Druk krachtig om het voorgesneden deel los te maken en te verwijderen. Dit deel kan niet terug worden geplaatst. Voer deze handeling daarom alleen uit als u zeker bent van het uit te voeren installatietype.

**Belangrijk!** Bij enkele modellen moet om de achterste afvoeropening **B2** te kunnen gebruiken, met behulp van een mesje of een tangetje het stukje plastic **D2** of **D3** worden verwijderd.


**Installatie bij de filteruitvoering (F):** in het geval dat de kookdampen en -luchtjes niet naar buiten kunnen worden afgevoerd, kan de afzuigkap in **filteruitvoering** worden gebruikt door een of meerdere (aan te schaffen) koolfilters te monteren; de kookdampen en -luchtjes worden dan via het achterste rooster boven het bedieningspaneel gerecycleerd. Controleer de stand van de **keuzeschakelaar afzuiging/filtering** (binnen in de kap) **G**.


**Wandbevestiging** - Plaats de kap tegen de wand (of gebruik de boormal **H**, indien bijgeleverd) en teken met een potlood de gaten af (3 of 4 gaten van  $\varnothing$  8mm), en boor de gaten in de muur; plaats de pluggen **J** in de gaten en de 2 schroeven **K** in de bovenste gaten; verwijder het rooster en haak de kap op de twee schroeven, plaats tenslotte van binnenuit de derde (en vierde) schroef **L** en draai ze allemaal vast.

**Bevestiging onder een keukenkastje** - Breng de kap aan (of gebruik de boormal **H**, indien bijgeleverd) en teken met een potlood de vier 4 gaten van  $\varnothing$  6 mm af die in de bodem van het kastje moeten worden gemaakt.

Bevestig de kap met de 4 schroeven **M** vanuit de binnenzijde van het kastje.

### Bedieningspaneel

 Verlichting: schuif de toets naar rechts of druk op de knop om de kap in te schakelen.

 Afzuigcapaciteit/-snelheid: schuif de toets naar rechts of druk op de volgende knop om de capaciteit of de snelheid te verhogen.

### Vetfilter - kan van het volgende type zijn:

**Papieren vetfilter** moet een keer per maand vervangen worden of wanneer bij een gekleurde bovenkant de kleur door de openingen van het rooster te zien is.

**Metalen filter** moet of een keer per maand met de hand worden gewassen, of in de vaatwasser op een lage temperatuur en met een korte cyclus.

Om het vetfilter te verwijderen, het **rooster** met behulp van de haken **E1** of **E2** of **E3** openen en van de vergrendelingen **R1** o **R2** halen.

**Het zelfdragende metalen filter** heeft geen draagfilter, en om het te verwijderen de veerhaken **E1** naar achteren trekken en het filter er naar beneden toe uittrekken.

**Belangrijk!** Op den duur kan het **metalen filter** dof worden, de filtercapaciteit wordt daardoor echter niet aangetast.

**Koolfilter** - kan van het volgende type zijn:

**Model V1: Verwijder** het deksel **W** door de knopjes **O** 90° te draaien.

Plaats het koolfilter in de daarvoor bestemde ruimte en bevestig het door de knop **O** 90° te draaien, sluit het deksel af.

**Moet iedere 4 maanden vervangen worden.**

**Model V2, rechthoekig:** breng de achterzijde **T** aan en haak de voorzijde vast (**U**) - **moet iedere 6 maanden vervangen worden.**

**Model V3, rond: Met bajonetvergrendeling,** het filter midden op het beschermrooster van de motor plaatsen zodat het rooster volledig wordt bedekt, en ervoor zorgen dat het referentiepunt **X1** of **X2** of **X3** of **X4** op het koolfilter, samenvalt met het referentiepunt op de verzamelleiding, draai het vervolgens tegen de klok in. Bij demontage tegen de klok in draaien, indien het van het lipje **Z** is voorzien, eraan denken deze eerst een klein stukje op te tillen. **Moet iedere 4 maanden vervangen worden.**

**Vervangen van het/de lampje(s)** - Verwijder de filters en verwijder het oude lampje (gloeilamp van 40 W max E14).

Breng de filters weer aan.

**Halogeenvlampje van 20 W max - G4:** gebruik een kleine platte schroevendraaier of een ander geschikt gereedschap om het los te wippen.

Om weer te sluiten vastklikken.

