

Gebrauchsanleitung

Standherd mit Glaskeramik-Kochfeld und Multifunktions-Backofen

Inhaltsverzeichnis

Information

Ihr Standherd stellt sich vor	3
Ausstattungsmerkmale	3
Lieferumfang	3
Kontrolle der Lieferung	3
Bestimmungsgemäßer Gebrauch	3

5 Minuten für Ihre Sicherheit	4
Begriffserklärung	4
Sicherheitshinweise	4

Bedienelemente	10
----------------	----

Vorbereitung

Aufstellen und Anschließen	11
Voraussetzungen	11
Den Herd aufstellen	12
Netzanschluss:	
Hinweise für den Installateur	13

Letzte Vorbereitungen	14
Transportsicherungen entfernen	14
Vorreinigung	15

Bedienung

Das Kochfeld	16
Glaskeramik-Kochfeld richtig behandeln	16
Das richtige Kochgeschirr	17
Kochzonen und Schalter	18
Restwärmeanzeige	18
Netzkontroll-Leuchte	19
Tipps zum Garen und Energie sparen	19

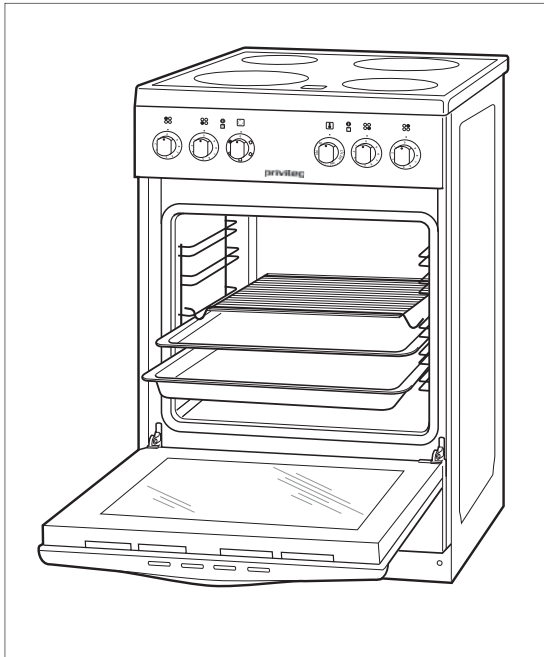
Der Backofen	20
Multifunktionsschalter	20
Temperaturwähler	20
Backofen-Leuchte	20
Garende	21
Das richtige Backofen-Geschirr	21
Fettpfanne und Grillrost	21

Den Backofen benutzen	22
Garen mit Ober-/Unterhitze	22
Garen mit Oberhitze	22
Garen mit Unterhitze	22
Backen mit Ober-/Unterhitze	23
Braten mit Ober-/Unterhitze	23

Allgemeines

Pflege und Wartung	26
Gehäuse-Oberflächen reinigen	26
Kochfeld reinigen	27
Regelmäßige Reinigung und Pflege	27
Leichte, nicht fest eingebrannte	
Verschmutzungen	27
Feste, eingebrannte Verschmutzungen	27
Zucker- oder stärkehaltige Speisereste,	
Kunststoffe oder Alufolien	28
Backofen und Einschübe reinigen	28
Backblechträger aus-/einbauen	29
Backofentür aushängen und einsetzen	30
Scheiben ausbauen, reinigen und	
einbauen	31
Backofen-Beleuchtung auswechseln	32
Fehlersuchtable	33
Unser Service	34
Beratungs-Service	34
Reparatur-Service	34
Umweltschutz leicht gemacht	35
Verpackungs-Tipps	35
Entsorgung des Gerätes	35
Tabelle „Prüfgerichte“	36
Stichwortverzeichnis	37
Datenblatt für den Herd	38
Gesamtgerät	38
Backofen	38
Kochfeld	39
Allgemeine Angaben	39

Ihr Standherd stellt sich vor



Kontrolle der Lieferung

1. Prüfen Sie, ob die Lieferung vollständig ist.
2. Kontrollieren Sie, ob das Gerät Transportschäden aufweist.
3. Sollte die Lieferung unvollständig sein oder das Gerät einen Transportschaden aufweisen, nehmen Sie bitte Kontakt mit unserer Serviceabteilung auf (siehe „Unser Service“ auf Seite 34).



WARNUNG!

Nehmen Sie den Standherd nicht in Betrieb, wenn Sie einen Transportschaden festgestellt haben!

Ausstattungsmerkmale

- Glaskeramik-Kochfeld, 4 Kochzonen
- Infrarot-Grillen
- Oberhitze
- Unterhitze
- Ober-/Unterhitze
- Backofen-Beleuchtung
- Geschirrwagen

Lieferumfang

- 1 Standherd
- 1 Grillrost
- 1 Fettpfanne
- 1 Glaskeramikschaaber
- 1 Kippschutz; bestehend aus 1 Winkel, 2 Schrauben und 2 Dübeln
- 1 Gebrauchsanleitung

Bestimmungsgemäßer Gebrauch

Das Gerät ist nur zum Kochen, Braten, Backen, Grillen und Warmhalten von Speisen bestimmt. Den Backofen nicht zum Auftauen von rohem Fleisch oder Fisch verwenden.

Die Backofentür nicht als Stütze, Sitzfläche oder Trittbrett verwenden.

Das Gerät ist nur zur Verwendung im privaten Haushalt bestimmt.



Lesen Sie erst die Sicherheitshinweise und die Gebrauchsanleitung aufmerksam durch, bevor Sie das Gerät benutzen. Nur so können Sie alle Funktionen sicher und zuverlässig nutzen. Beachten Sie unbedingt auch die nationalen Vorschriften in Ihrem Land, die zusätzlich zu den in dieser Anleitung genannten Vorschriften gültig sind.

Bewahren Sie alle Sicherheitshinweise und Anweisungen für die Zukunft auf. Geben Sie alle Sicherheitshinweise und Anweisungen an den nachfolgenden Verwender des Produkts weiter.

5 Minuten für Ihre Sicherheit

Begriffserklärung

Folgende Signalworte finden Sie in dieser Gebrauchsanleitung.



WARNUNG!

Das Signalwort bezeichnet eine Gefährdung mit einem mittleren Risikograd, die bei Nichtbeachtung den Tod oder eine schwere Verletzung zur Folge haben kann.



VORSICHT!

Das Signalwort bezeichnet eine Gefährdung mit einem niedrigen Risikograd, die bei Nichtbeachtung eine geringfügige oder mäßige Verletzung zur Folge haben kann.



HINWEIS!

Das Signalwort warnt vor möglichen Sachschäden, die durch Nichtbeachten verursacht werden können.

Sicherheitshinweise



WARNUNG!

Unsachgemäßer Umgang kann zu elektrischem Schlag oder Kurzschluss führen, weil das Gerät mit gefährlicher Netzspannung arbeitet.

- Nehmen Sie den Standherd nicht in Betrieb, wenn er sichtbare Schäden aufweist. Sollten Sie einen Transportschaden oder andere sichtbare Schäden feststellen, siehe „Unser Service“ auf Seite 34.
- Sie dürfen den Herd nur selbst an das Stromnetz anschließen, vom Stromnetz trennen und das Altgerät ausbauen, wenn Sie eine autorisierte Elektrofachkraft sind. Als solche Elektrofachkraft müssen Sie beim örtlichen Energieversorgungsunternehmen zugelassen sein. Nur so bestehen ausreichend Sicherheit und Ihr Garantieanspruch.
- Schalten Sie vor dem Anschluss des Herds den betreffenden Stromkreis aus, bzw. drehen Sie die betroffenen Sicherungen heraus.
- Schalten Sie eine allpolige Trennvorrichtung gemäß Überspannungskategorie III in der Hausinstallation mit mindestens 3 mm Kontaktabstand vor, weil das Gerät nicht über eine zugängliche Trennvorrichtung allpolig vom Netz getrennt werden kann. Hierzu zählen Sicherungen, LS-Schalter und Schütze.

- Sie dürfen den Herd nur instandsetzen, wenn Sie eine autorisierte Elektrofachkraft sind. Dabei dürfen Sie nur Ersatzteile verwenden, die den ursprünglichen Gerätedaten entsprechen. In diesem Gerät befinden sich elektrische und mechanische Teile, die zum Schutz gegen Gefahrenquellen unerlässlich sind.
- Öffnen Sie niemals das Gehäuse.
- Kochen Sie bei Rissen im Glaskeramikfeld auf keinen Fall weiter! Wasser, das durch Risse ins Innere des Glaskeramikfelds läuft, kann unter Spannung stehen und damit einen tödlichen Stromschlag verursachen! Wenn Ihr Glaskeramikfeld Risse aufweist, trennen Sie das Kochfeld sofort vom Stromnetz (Sicherung herausnehmen). Siehe „Unser Service“ auf Seite 34.
- Wenn Sie im heißen Backofen eine Glühlampe austauschen besteht Stromschlaggefahr. Vor dem Austauschen der Glühlampe zunächst den Herd ausschalten, dann die Sicherung herausnehmen.

**WARNUNG!**

Der Herd arbeitet mit Netzspannung, er ist kein Spielzeug. Im Umgang mit dem Herd bestehen darum Gefahren für Kinder und bestimmte Personengruppen.

- Dieses Gerät kann von Kindern ab 8 Jahren und darüber sowie von Personen mit verringerten physischen, sensorischen oder mentalen Fähigkeiten (beispielsweise teilweise Behinderte, ältere Personen mit Einschränkung ihrer physischen und mentalen Fähigkeiten) oder Mangel an Erfahrung und Wissen (beispielsweise ältere Kinder) benutzt werden, wenn sie beaufsichtigt oder bezüglich des sicheren Gebrauchs des Gerätes unterwiesen wurden und die daraus resultierenden Gefahren verstehen.
- Kinder dürfen nicht mit dem Gerät spielen.
- Reinigung und Benutzerwartung dürfen Sie von Kindern nur unter Aufsicht durchführen lassen.
- Kinder können sich beim Spielen in der Verpackungsfolie verfangen und ersticken. Stellen Sie sicher, dass die Verpackungsfolie nicht in Reichweite von Kindern kommt.

- Kinder können sich an Kleinteilen verschlucken und ersticken. Achten Sie darauf, dass Kinder keine kleinen Teile vom Gerät abziehen oder aus dem Zubehörbeutel nehmen und in den Mund stecken können.
- Sorgen Sie dafür, dass Kinder keinen Zugriff auf das Gerät haben, wenn sie unbeaufsichtigt sind.

**WARNUNG!**

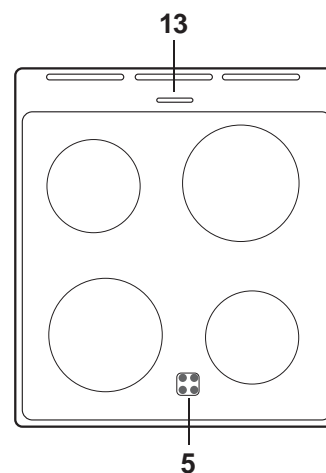
Wenn Sie Fleisch oder Fisch im Backofen auftauen besteht die Gefahr, dass das zu einem sprunghaften Anstieg von gefährlichen Mikroorganismen (wie z.B. Salmonellen) führen kann - Sie können dadurch eine Salmonellenvergiftung bekommen.

- Tauen Sie Fleisch und Fisch nicht im Backofen auf.
- Nehmen Sie Fleisch und Fisch rechtzeitig aus dem Gefrierfach und lassen Sie es abgedeckt im Kühlschrank auftauen. Auftauflüssigkeit (z.B. von Fleisch) muss abfließen können.

**WARNUNG!**

Wenn Sie Heizkörper, Wände, Kochgeschirr, Grillrost oder die Backofentür während des Herdbetriebs oder kurz danach berühren, besteht Verbrennungsgefahr.

- Im Backofenbetrieb werden Heizkörper, Wände, Grillrost, die Backofentür usw. sehr heiß – vermeiden Sie direkte Berührung.
- Fassen Sie die Backofentür immer nur am Griff an.
- Backofen während des Grillens und Ähnlichem nicht unbeaufsichtigt lassen! Halten Sie Kinder fern!
- Achten Sie darauf, dass Sie während des Backofenbetriebs nicht in Berührung mit dem heißen Dampf kommen, der aus dem Wrasenabzug (Lüftung) **13** strömt.
- Achten Sie darauf, dass Sie beim Öffnen der Backofentür nicht in Berührung mit dem aufsteigenden heißen Dampf kommen.
- Gießen Sie niemals Wasser direkt in den heißen Backofen. Durch den entstehenden Wasserdampf besteht Verbrennungsgefahr, und die Emaille kann beschädigt werden.



- Die Kochzonen sind auch nach dem Ausschalten noch sehr heiß, was die rot leuchtenden Restwärmeanzeigen **5** signalisieren. Beachten Sie unbedingt, dass die Restwärmeanzeigen bei einer Stromunterbrechung erlöschen und eventuell vorhandene Restwärme nicht länger anzeigen.
- Lassen Sie Wasser aus dem Backofen unbedingt abkühlen, bevor Sie es ausgießen.
- Lassen Sie die Kochzonen und den Backofen vollständig abkühlen, bevor Sie sie reinigen.
- Wechseln Sie die Glühlampe im Backofen erst, wenn der Backofen abgekühlt ist.

**WARNUNG!**

Beim Herd besteht grundsätzlich Brandgefahr. Speisen können anbrennen. Backpapier oder andere angrenzende, brennbare Gegenstände können Feuer fangen.

- Öffnen Sie bei Feuer im Backofen nicht die Tür!
- Decken Sie das Kochgeschirr sofort mit einem Deckel ab, wenn es darin brennt!
- Löschen Sie brennendes Öl oder Fett nie mit Wasser!
- Stellen Sie im Brandfall sofort alle Schalter auf Null und drehen Sie die Sicherungen heraus.
- Lassen Sie nach dem Erlöschen des Feuers das Gerät durch eine Fachkraft überprüfen (siehe „Unser Service“ auf Seite 34).
- Decken Sie Braten oder Kuchen im Backofen nicht mit Backpapier ab.
- Lassen Sie Gargut, Backpapier und -folien nicht mit den Heizkörpern in Berührung kommen.
- Legen Sie das Grillgut nicht zu weit nach hinten an das Ende des Heizkörpers. Dort ist es besonders heiß, Fette, Öle und Backpapier können Feuer fangen.
- Verwenden Sie den Backofen nicht als Stauraum.
- Bewahren Sie temperaturempfindliche, brennbare oder feuergefährliche Gegenstände nicht im Backofen auf.
- Wenn Sie Speisen in Öl, in Fett oder mit Alkohol zubereiten, lassen Sie den Herd nicht unbeaufsichtigt. Die Speisen können sich selbst entzünden.
- Verwenden Sie die Backofen-Glühlampe ausschließlich als Backofen-Beleuchtung; sie ist nicht zur Beleuchtung eines Zimmers geeignet.

**VORSICHT!**

Wenn Sie den Kippschutz nicht montieren, kann der gesamte Herd nach vorne kippen. Sie können dabei verletzt und der Herd beschädigt werden.

- Befestigen Sie den mitgelieferten Winkel vor Gebrauch des Herdes unbedingt als Kippschutz an der Wand.
- Verwenden Sie die Backofentür nicht als Stütze, Sitzfläche oder Trittbrett. Wird die offene Backofentür mit einem schweren Gewicht belastet, kann das Gerät nach vorne kippen und umfallen.

**HINWEISE!**

Bei fehlerhaftem Transport können Sie den Herd beschädigen.

- Wenn Sie den Herd auf einer Transportkarre fahren wollen, müssen Sie ihn so anheben, wie auf der Verpackung gezeigt ist.
- Heben Sie den Herd nicht am Türgriff an! Der Türgriff ist nicht dafür konstruiert, das gesamte Gewicht des Herds zu tragen.
- Lassen Sie die Backofentür nicht fallen; sie ist schwer und besteht aus drei Glasscheiben.

**HINWEISE!**

Im Umgang mit dem Herd bestehen unterschiedliche Beschädigungsgefahren. Bei unsachgemäßem Gebrauch können Sie reparable und irreparable Schäden am Herd verursachen.

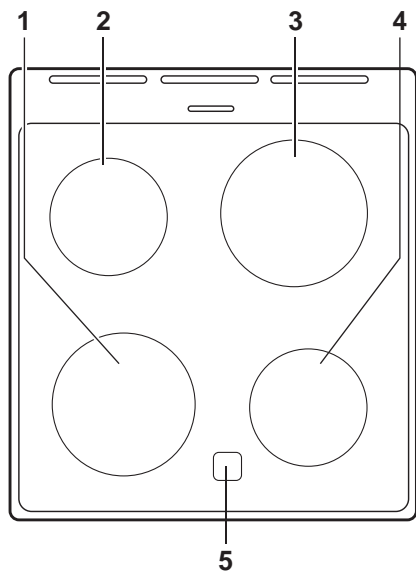
- Lassen Sie keine harten Gegenstände auf das Kochfeld fallen. Es kann zerbrechen.
- Schieben Sie schweres Geschirr nicht über das Kochfeld, die Glaskeramik könnte zerkratzen.
- Wischen Sie Kochfeld und Topfboden vor dem Benutzen ab, um evtl. kratzende Verschmutzungen zu beseitigen.
- Nutzen Sie das Kochfeld erst nach vollständigem Abkühlen als Arbeits- oder Abstellfläche. Wärmempfindliche Materialien wie Plastikschüsseln könnten sonst beschädigt werden.
- Stellen Sie Kochgeschirr, Bleche oder Alufolie nie direkt auf den Boden des Backofens. Dadurch staut sich die Hitze und die Emaille des Backofens wird beschädigt.

- Vermeiden Sie möglichst feuerfestes Glasgeschirr als Kochgeschirr. Feuerfestes Glasgeschirr eignet sich zwar auch für Kochstellen, ist aber ein schlechter Wärmeleiter - bei größeren Glasgefäßen kann es darum zu Temperaturspannungen und Bruch kommen.
- Drehen Sie den Temperaturwähler **11** »⏪« des Backofens zum Einschalten immer im Uhrzeigersinn, zum Ausschalten immer gegen den Uhrzeigersinn. Drehen Sie ihn nicht mit Gewalt über die Endposition hinaus.
- Benutzen Sie zum Reinigen keine scharfen Reinigungsmittel, Scheuermittel, Stahlschwämme, Backofensprays, Hochdruck- oder Dampfreiniger. Sie können die Oberfläche beschädigen. Hochdruckreiniger können einen Kurzschluss verursachen.
- Entfernen Sie zucker- oder stärkehaltige Speisereste sowie Reste von Kunststoffen oder Alufolien sofort vom Kochfeld, da sie sonst dauerhafte und irreparable Schäden verursachen.
- Beachten Sie beim Einkochen, dass jeweils nur so viele Gläser auf einmal in der Fettpfanne stehen dürfen, dass sie sich nicht berühren – sie könnten sonst platzen.

Im Umgang mit Ihrem neuen Herd müssen Sie außerdem Folgendes beachten:

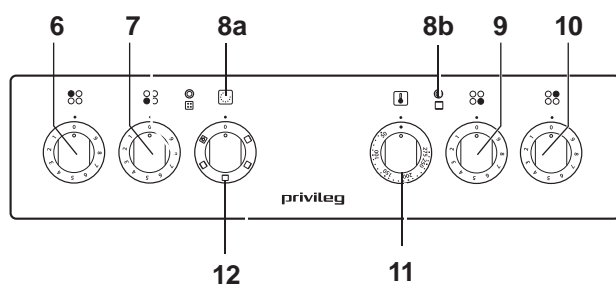
- Sie sind für den einwandfreien Zustand des Gerätes und die fachgerechte Benutzung im Haushalt verantwortlich.
- Wenn Sie wegen eines Bedienfehlers den Kundendienst rufen, so ist der Besuch auch während der Gewährleistungs-/Garantiezeit für Sie mit Kosten verbunden. Schäden, die durch Nichtbeachtung dieser Gebrauchsanleitung verursacht wurden, werden nicht anerkannt.

Bedienelemente



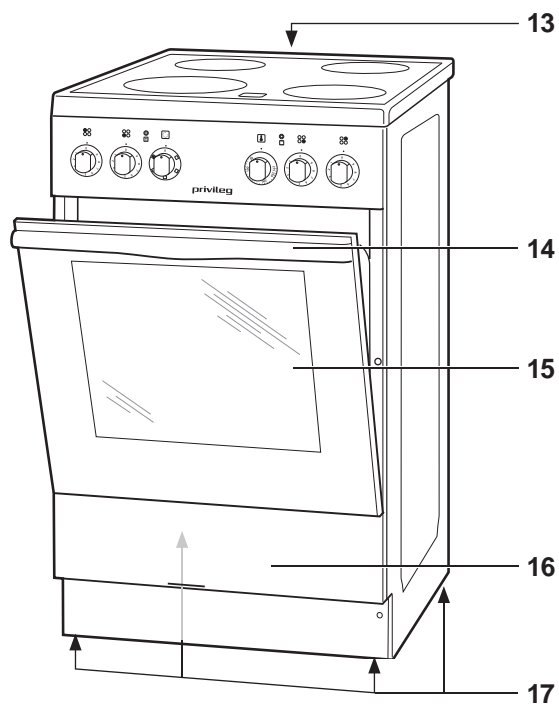
Glaskeramik-Kochfeld

- 1 Kochzone, 18 cm Ø
- 2 Kochzone, 14,5 cm Ø
- 3 Kochzone, 18 cm Ø
- 4 Kochzone, 14,5 cm Ø
- 5 Restwärmeanzeigen



Bedienblende

- 6 ⌘ Schalter für Kochzone 2
- 7 ⌘ Schalter für Kochzone 1
- 8 Kontroll-Leuchten
 - 8a Netzkontroll-Leuchte (gelb)
 - 8b Backofen-Leuchte (rot)
- 9 ⌘ Schalter für Kochzone 4
- 10 ⌘ Schalter für Kochzone 3
- 11 📏 Temperaturwähler für den Backofen
- 12 📏 Multifunktionsschalter:
Beheizungsart für den Backofen einstellen



Gehäuse

- 13 Wrasenabzug (Lüftung, hier nicht zu sehen)
- 14 Türgriff
- 15 Backofentür mit Sichtfenster
- 16 Geschirrwagen
- 17 Schraubfüße (hier nicht zu sehen)

Aufstellen und Anschließen

Voraussetzungen

Folgende Voraussetzungen müssen erfüllt sein, um einen sachgerechten Betrieb zu gewährleisten:

- Das Gerät ist in die 1. Klasse eingestuft. Es muss so installiert werden, dass es zum benachbarten Element einen Mindestabstand von 20 mm hat.
- An einer Seite kann es neben einem höheren Element installiert werden. In einem solchen Fall muss der Abstand zwischen Gerät und Küchenelement mindestens 100 mm betragen.
- Die Höhe des Elements auf der gegenüberliegenden Seite darf nicht die Höhe des Geräts überschreiten.
- Der senkrechte Abstand zwischen dem Gerät und dem Küchenelement darf nicht kleiner sein als 650 mm.
- Die angrenzenden Wände oder Seiten der Küchenelemente (Boden, umgebende Wände) müssen aus temperaturbeständigen Materialien (mindestens 90 °C) bestehen.
- Der Abstand zwischen Kochmulde/Kochfeld und Dunstabzugshaube muss mindestens so groß sein, wie es in der Montageanleitung für die Dunstabzugshaube vom Hersteller vorgeschrieben ist.
- Furniere, Klebstoffe bzw. Möbelbeschläge aus Kunststoff, die sich in der Nähe des Herdes befinden, müssen temperaturbeständig sein (>75 °C). Wenn die Furniere und Beläge nicht genügend temperaturbeständig sind, können sie sich verformen.
- Herd nicht direkt neben einem Kühl- oder Gefrierschrank aufstellen. Durch die Wärmeabgabe steigt dessen Energieverbrauch unnötig. Der günstigste Platz ist neben dem Spülzentrum. Sie haben eine zusätzliche Ablagefläche, und schmutziges Geschirr kann gleich gereinigt werden.
- Wenn der Herd auf einen Sockel gestellt wird, müssen Maßnahmen ergriffen werden, die verhindern, dass das Gerät vom Sockel gleitet.

Den Herd aufstellen

Stellen Sie Ihren Herd mithilfe einer Wasserwaage so auf, dass das Kochfeld exakt waagrecht ausgerichtet ist.

Eventuelle Unebenheiten können Sie mit den Schraubfüßen an der Unterseite des Herdes ausgleichen.

Ziehen Sie dafür den Geschirrwagen ganz heraus. Zum Verstellen verwenden Sie am besten eine Münze, die Sie in den Gewindefschlitz stecken und drehen.

Kippschutz befestigen



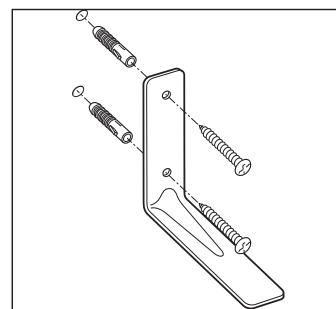
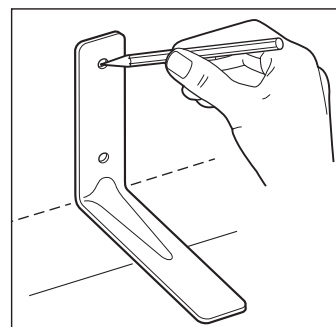
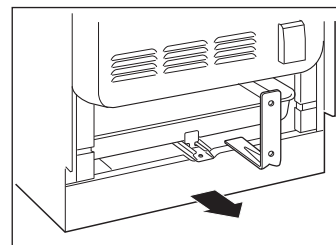
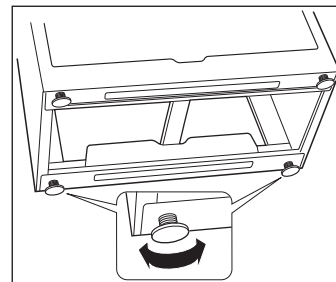
WARNUNG!

Es bestehen Kipp- und Verletzungsgefahr, wenn Sie die offene Backofentür mit einem schweren Gewicht belasten und der Kippschutz nicht montiert wurde! Das Gerät kann nach vorne kippen und Sie verletzen.

- Den mitgelieferten Winkel vor Gebrauch des Herdes unbedingt als Kippschutz an der Wand montieren.

Der mitgelieferte Winkel dient als Kippschutz. Er soll verhindern, dass das Gerät nach vorne kippt, falls die offene Gerätetür doch einmal mit einem schweren Gewicht belastet wird, wie z.B. mit einem großen Bratentopf.

1. Stellen Sie den Herd wie zuvor beschrieben auf und richten Sie ihn mithilfe einer Wasserwaage **exakt** aus.
2. Ziehen Sie den Geschirrwagen vollständig heraus.
3. Zeichnen Sie neben der Schiene des Geschirrwagens, direkt über dem unteren Rahmen, eine waagerechte Linie an die Wand.
4. Ziehen Sie den Herd wieder hervor, ohne die Schraubfüße zu verstellen.
5. Halten Sie den Winkel auf der Linie so an die Wand, dass die Seite mit den Löchern plan an der Wand anliegt (siehe Grafik).
6. Markieren Sie die 2 Bohrlöcher durch die Löcher im Winkel.
7. Stellen Sie mit einem Metallprüfgerät sicher, dass sich in den Bohrbereichen keine Kabel oder Rohrleitungen befinden. Wählen Sie gegebenenfalls eine andere Stelle für die Montage.
Falls die Wand hinter dem Herd nicht aus massivem Stein besteht, ziehen Sie bitte einen Fachmann zu Rate, um geeignetes Montagematerial zu beschaffen und einzusetzen.
8. Bei massivem Mauerwerk: Bohren Sie mit einem 8 mm Steinbohrer an den gekennzeichneten Positionen je ein ca. 45 mm tiefes Loch.
9. Stecken Sie die mitgelieferten Dübel in die Bohrlöcher und schrauben Sie den Winkel mit den mitgelieferten Schrauben fest.
10. Lassen Sie den Herd von einer Elektrofachkraft anschließen.
11. Schieben Sie den Herd an seinen Platz und prüfen Sie, ob der Winkel ein Kippen des Herds nach vorn tatsächlich verhindert.



Netzanschluss: Hinweise für den Installateur



WARNUNG!

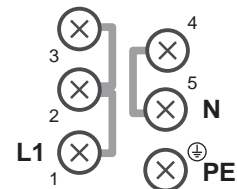
Wenn Sie den Herd falsch an das Stromnetz anschließen, besteht Stromschlag- und Brandgefahr!

- Sie dürfen den Herd nur selbst an das Stromnetz anschließen, vom Stromnetz trennen und das Altgerät ausbauen, wenn Sie eine autorisierte Elektrofachkraft sind. Als solche Elektrofachkraft müssen Sie beim örtlichen Energieversorgungsunternehmen zugelassen sein (siehe „Unser Service“ auf Seite 34). Nur so bestehen ausreichend Sicherheit und Ihr Garantieanspruch.
- Schalten Sie in der Hausinstallation eine allpolige Trennvorrichtung gemäß Überspannungskategorie III mit mindestens 3 mm Kontaktabstand vor, weil das Gerät nicht über eine zugängliche Trennvorrichtung allpolig vom Netz getrennt werden kann. Hierzu zählen Sicherungen, LS-Schalter und Schütze.

Anschlussbedingungen

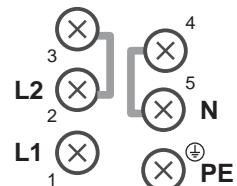
- Das Gerät ist ausgelegt für den Anschluss an
 - 3-Phasen-Wechselspannung 400V /50 Hz mit Null-Leiter, 16 A
 - 2-Phasen-Wechselspannung 400V /50 Hz mit Null-Leiter, 16 A
 - 1-Phasen-Wechselspannung 230V /50 Hz mit Null-Leiter, 32 A.
- Es ist eine separate Stromversorgung erforderlich.
- Die verwendete Netzanschlussleitung muss den Bestimmungen der DIN EN 60335-1 entsprechen (z.B. Typ H05VV-F).
- Je nach Anschlussart müssen der Leiterquerschnitt gewählt und die Kontaktbrücken eingesetzt bzw. entfernt werden (siehe Abb. rechts).
- Beim Anschluss müssen die VDE-Bestimmungen sowie die „Technischen Anschlussbedingungen“ beachtet werden.
- Berührungsschutz muss gewährleistet sein.

230 V 1N~ / 50 Hz



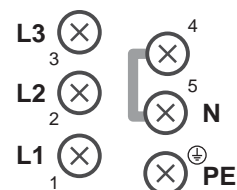
L1 an 1 2 3 (gebrückt)
N an 4 5 (gebrückt)
PE-Schutzleiter an ⊕
Leitungsquerschnitt:
3 x 6 mm²

400 V 2N~ / 50 Hz



L1 an 1, L2 an 2 3 (gebrückt)
N an 4 5 (gebrückt)
PE-Schutzleiter an ⊕
Leitungsquerschnitt:
4 x 2,5 mm²

400 V 3N~ / 50 Hz



L1 an 1, L2 an 2, L3 an 3
N an 4 5 (gebrückt)
PE-Schutzleiter an ⊕
Leitungsquerschnitt:
5 x 2,5 mm²

Netzleitung anschließen

Die Klemmleiste und der Anschlussplan befinden sich an der Rückwand.

- Vor Zugang alle Versorgungsstromkreise ausschalten und gegen Wiedereinschalten sichern.
- Vergewissern Sie sich, dass eine wirksame Erdung möglich ist, bevor Sie den Anschluss an der entsprechenden Klemme herstellen.
- Das Anschlusskabel muss so hinter dem Herd verlegt werden, dass es die Hinterwand des Herdes nicht berührt. Während des Betriebs des Herdes wird dessen Hinterwand sehr heiß.
- Je nach Anschlussbedingungen die entsprechenden Kontakte mit den vorhandenen Messingbrücken verbinden.
- Das Anschlusskabel gemäß dem Schaltbild anschließen.

Letzte Vorbereitungen

Transportsicherungen entfernen

**WARNUNG!**

Kinder können sich beim Spielen in der Verpackungsfolie verfangen und ersticken.

- Stellen Sie sicher, dass die Verpackungsfolie nicht in Reichweite von Kindern kommt.

**WARNUNG!**

Kinder können sich an Kleinteilen verschlucken und ersticken.

- Stellen Sie sicher, dass Kinder keine kleinen Teile vom Gerät abziehen oder aus dem Zubehörbeutel nehmen und in den Mund stecken können.

1. Entfernen Sie alle vorhandenen Styropor-, Papp- und Kunststoffschutzteile aus dem Backofen und von den Backblechseiten.
2. Ziehen Sie alle Schutzfolien ab.

Vorreinigung



HINWEIS!

Scharfe Reinigungsmittel, Scheuermittel, Stahlschwämme, Backofensprays, Hochdruck- oder Dampfreiniger können die Oberfläche des Geräts beschädigen. Insbesondere Hochdruckreiniger können einen Kurzschluss verursachen.

- Verwenden Sie zum Reinigen keine scharfen Reinigungsmittel, Scheuermittel, Stahlschwämme, Backofensprays, Hochdruck- oder Dampfreiniger.

Kochfeld

Bevor Sie das Kochfeld das erste Mal in Betrieb nehmen, sollten Sie es gründlich reinigen. Ein Tuch mit heißem Wasser und einem Spritzer eines speziellen Glaskeramik-Reinigers, der im Fachhandel erhältlich ist, reichen aus.

Vor dem ersten Aufheizen sollten Sie das Kochfeld zusätzlich mit einem Pflegemittel behandeln. Ein solches Pflegemittel erhalten Sie im Fachhandel.

Backofen

Um Fett- und Öl-Rückstände aus der Produktion sowie hartnäckige Staubablagerungen, die durch Lagerung und Transport entstanden sind, zuverlässig zu lösen, **müssen** Sie eine **Vorreinigung** des Backofens durchführen. So schützen Sie Ihre Gesundheit und sorgen für schmackhafte Kuchen und Braten.

3. Backofen 60 Minuten lang mit 250 °C betreiben, und zwar mit „Heißluft/Umluft“ oder mit „Ober-/Unterhitze“. Dabei alle Zubehöerteile wie Grillrost, Backbleche und Fettpfanne im Backofen belassen.
4. Nach dem Abkühlen Grillrost, Backbleche, Fettpfanne und Backofen-Innenraum mit ein wenig Seifenwasser reinigen und alles trocken wischen.

Wie Sie den Backofen bedienen, erfahren Sie ab Seite 20.

Das Kochfeld

Glaskeramik-Kochfeld richtig behandeln

Ihr Kochfeld hat eine Oberfläche aus Glaskeramik und besteht aus vier deutlich erkennbaren Kochzonen. Behandeln Sie die Glaskeramik mit VORSICHT, pflegen Sie sie und benutzen Sie nur geeignetes Kochgeschirr, damit die Glaskeramik nicht zu Schaden kommt und lange hält.



WARNUNG!

Wenn Sie auf einem beschädigten Glaskeramik-Kochfeld kochen, besteht Stromschlag- und Brandgefahr! Das Gerät funktioniert mit Netzspannung, die im Falle eines Stromschlags oder Kurzschlusses für Sie lebensgefährlich sein kann. Ein defektes Gerät ist nicht sicher.

- Kochen Sie bei Rissen im Glaskeramikfeld auf keinen Fall weiter! Wasser, das durch Risse ins Innere des Glaskeramikfelds läuft, kann unter Spannung stehen und damit einen tödlichen Stromschlag verursachen! Wenn Ihr Glaskeramikfeld Risse aufweist, trennen Sie das Kochfeld sofort vom Stromnetz (Sicherheit herausnehmen), und siehe „Unser Service“ auf Seite 34.



HINWEIS!

Wenn Sie schweres Geschirr über das Kochfeld schieben oder harte Gegenstände darauf fallen lassen, kann das Kochfeld irreparabel beschädigt werden.

- Schieben Sie schweres Geschirr nicht über das Kochfeld, die Glaskeramik könnte zerkratzen.
- Wischen Sie das Kochfeld und den Topfboden vor dem Benutzen ab, um evtl. kratzende Verschmutzungen zu beseitigen.
- Lassen Sie keine harten Gegenstände auf das Kochfeld fallen, es besteht Bruchgefahr!
- Nutzen Sie das Kochfeld erst nach vollständigem Abkühlen als Arbeits- oder Abstellfläche. Wärmeempfindliche Materialien wie Plastikschüsseln könnten sonst beschädigt werden.

Das richtige Kochgeschirr

Verwenden Sie am besten Elektrogeschirr

- mit ausreichender Bodenstärke, z. B. emaillierte Stahltöpfe mit 2–3 mm und Edelstahltöpfe mit 4–6 mm.
- mit einer Größe, die der Kochzonen-Größe entspricht. Als Topf- bzw. Pfannengröße wird immer der Durchmesser d1 angegeben. Der Bodendurchmesser d2 ist jeweils etwa 2 cm kleiner.
- wie energie- und zeitsparende Dampfdrucktöpfe. Die relativ hohen Anschaffungskosten sind schnell wieder eingespart.
- wie Stahltöpfe und -pfannen.

Beschichtetes Kochgeschirr darf **innen nicht zerkratzt** sein und auch nicht überhitzt werden.

Achten Sie darauf, dass die Böden der Töpfe, die Sie benutzen, stets sauber und trocken sind. So vermeiden Sie Beschädigungen des Kochfelds und der Töpfe.

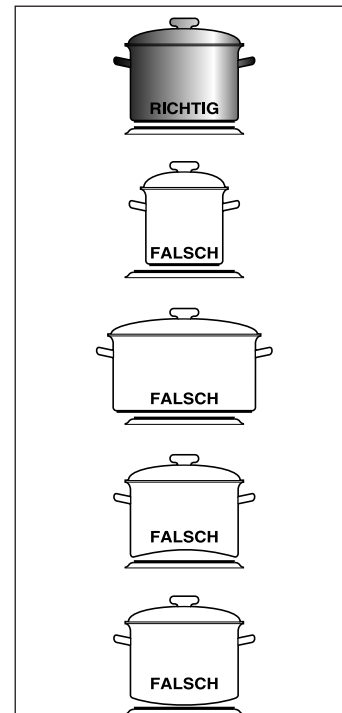
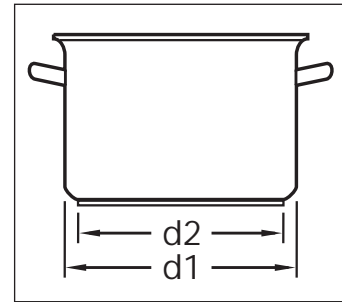
Benutzen Sie nur Töpfe mit glattem und ebenem Boden. Eingedrückte oder ausgebeulte Töpfe sind nicht geeignet.



HINWEIS!

Feuerfestes Glasgeschirr eignet sich grundsätzlich auch zum Kochen, ist aber ein schlechter Wärmeleiter. Darum können größere Glasgefäße bei zu hohen Temperaturspannungen zerbrechen.

- Vermeiden Sie feuerfestes Glasgeschirr besser beim Kochen.



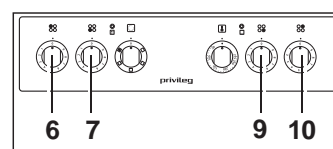
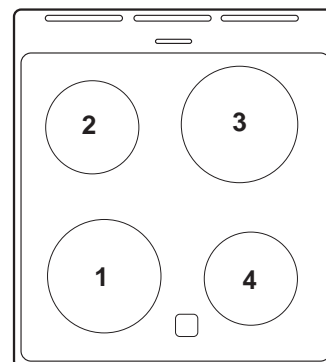
Kochzonen und Schalter

Das Kochfeld besitzt vier Kochzonen. Jeder Kochzone ist auf dem Bedienfeld ein Schalter zugeordnet.

Platte	Ort	Schalter	Ø in cm
1	Kochzone	7 ☼	18
2	Kochzone	6 ☼	14,5
3	Kochzone	10 ☼	18
4	Kochzone	9 ☼	14,5

Stellen Sie den Schalter auf die gewünschte Heizstufe (siehe nachfolgende Tabelle).

Heizstufe	Zweck
0	Stellung AUS, Nutzung der Restwärme
1 - 2	Warmhalten von Speisen, langsames Garen kleinerer Mengen von Speisen (niedrigste Heizstufe)
3	Langsames Garen (Fortkochen nach dem Ankochen)
4 - 5	Langsames Garen (Fortkochen) größerer Mengen von Speisen, Braten größerer Fleischstücke
6	Braten (Anbraten)
7 - 8	Braten
9	Kochen von großen Mengen, Backen/Braten



Stellen Sie den Schalter zum Ausschalten auf „0“.

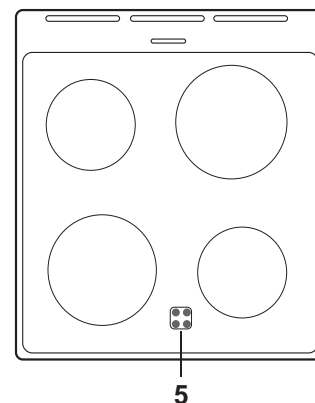
Restwärmeanzeige



VORSICHT!

Sie können sich verbrennen oder einen Brand entfachen, wenn Sie oder brennbare Gegenstände mit einer heißen Kochzone in Berührung kommen. Kochzonen strahlen auch nach dem Betrieb für eine gewisse Zeit Restwärme aus.

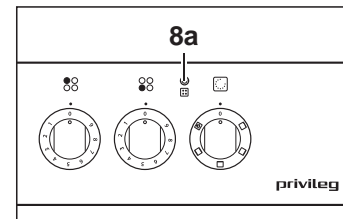
- Fassen Sie nie auf Kochzonen, die Restwärme ausstrahlen.
- Legen Sie keine brennbaren Gegenstände auf Kochzonen, die Restwärme ausstrahlen.
- Beachten Sie immer die Restwärmeanzeigen **5**.
- Beachten Sie unbedingt, dass die Restwärmeanzeigen bei einer Stromunterbrechung erlöschen und eventuell vorhandene Restwärme nicht länger anzeigen.



Für jede Kochzone gibt es in der Restwärmeanzeige **5** eine Lampe, die leuchtet, solange die Kochzone heißer ist als 50 °C. So warnt Sie das Gerät vor möglichen Verbrennungen und signalisiert, dass Sie noch Restwärme nutzen können.

Netzkontroll-Leuchte

Die gelbe Netzkontroll-Leuchte 8a leuchtet auf, sobald mindestens eine der Kochzonen oder der Backofen eingeschaltet ist. Sie erlischt erst, wenn alle Kochzonen und der Backofen ausgeschaltet sind.



Tipps zum Garen und Energie sparen

Heizstufe ¹⁾	Anwendung	Beispiele
1–2	Schwaches Fortkochen bzw. Warmhalten	Quellen von Reis
3	Fortkochen für die meisten Gerichte	Für Suppen und Gemüse
4–5	Schwaches Braten bzw. starkes Fortkochen	Für Paniertes
6	Normales Braten	Für Bratkartoffeln
7–8	Starkes Braten	Für Kurzgebratenes
9	Anbraten und Ankochen	Für Kartoffeln, Schmorbraten

¹⁾ Wählen Sie bei kleineren Mengen eine Stufe niedriger, bei größeren Mengen eine Stufe höher.












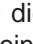
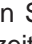
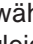

Wählen Sie beim Ankochen und Anbraten immer die höchste Einstellung, nicht jedoch bei Verwendung von beschichteten Pfannen und Töpfen. Achten Sie hierbei auf die Angaben des Herstellers.

Sobald der Topfinhalt kocht und sich Dampf bildet, oder das Fleisch von beiden Seiten braun ist, auf eine niedrigere Stufe schalten; bei größeren Töpfen und Pfannen auf »6«, sonst reicht Einstellung »3«.

Garen Sie Braten über 1 kg am besten im Backofen. Mit passendem Geschirr und wenig Wasser bzw. Fett garen; das erhält die Vitamine.

Der Backofen

Multifunktionsschalter

Mit dem Multifunktionsschalter **12** »

Garende

Das Garenden ist erreicht.

1. Drehen Sie den Temperaturwähler **11** »🕒« **gegen den Uhrzeigersinn** bis zur Aus-Position „☐“. Die rote Backofen-Leuchte **8b** erlischt.
2. Drehen Sie den Multifunktionsschalter **12** »🔲« auf die Null-Position. Die Backofenbeleuchtung erlischt.

Das richtige Backofen-Geschirr

Töpfe mit hitzebeständigen Griffen, erkennbar an der Kennzeichnung „temperaturbeständig bis 280 °C“, eignen sich für den Backofen.

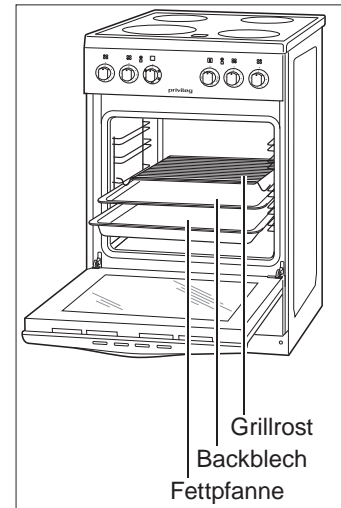
Feuerfeste Formen aus Glas, Porzellan, Keramik, Gusseisen und Ton sind ebenfalls geeignet.

Insbesondere Backöfen mit Ober-/Unterhitze brauchen Formen und Bleche mit guter Wärmeübertragung, am besten aus schwarzlackierten Metallen. Darin werden Kuchen besonders gut braun. Auch Aluminiumbleche, mit oder ohne Beschichtung, bringen gute Ergebnisse.

Fettpfanne und Grillrost

Die mitgelieferte Fettpfanne hat an der vorderen Kante 2 Löcher. Schieben Sie sie so in den Backofen, dass diese Kante nach vorne zeigt.

Schieben Sie den Grillrost mit den 4 Füßen nach unten in die Einschubleisten.



Den Backofen benutzen



WARNUNG!

Wenn Sie den Backofen während des Betriebs berühren besteht Verbrennungsgefahr. Der Backofen und die Backofentür werden im Betrieb sehr heiß.

- Berühren Sie den Backofen und die Backofentür nicht, während er im Betrieb ist, Verbrennungsgefahr!
- Fassen Sie die Backofentür nur am Griff an.
- Lassen Sie den Backofen beim Grillen und Ähnlichem nicht ohne Aufsicht.
- Halten Sie Kinder vom heißen Backofen fern.



HINWEIS!

Wenn Sie Kochgeschirr, Bleche oder Alufolie direkt auf den Boden des Backofens stellen, staut sich da die Hitze. Die Emaille des Backofens kann dadurch beschädigt werden.

- Stellen Sie Kochgeschirr, Bleche oder Alufolie nie direkt auf den Boden des Backofens.

Garen mit Ober-/Unterhitze

Bei Ober-/Unterhitze arbeitet Ihr Backofen mit hoher Temperatur – je nach Einschubhöhe kommt sie stärker von unten oder von oben. Das Backen und Braten ist nur auf einer Einschubebene möglich.



Garen mit Oberhitze

Bei dieser Einstellung arbeitet Ihr Backofen nur mit Oberhitze – je nach Einschubhöhe kommt sie stärker oder weniger stark nur von oben (z.B. für überbackene Aufläufe, damit der Käse goldbraun wird).





Garen mit Unterhitze

Bei dieser Einstellung arbeitet Ihr Backofen nur mit Unterhitze – je nach Einschubhöhe kommt sie stärker oder weniger stark nur von unten (z.B. für braune/krosse Böden).



Backen mit Ober-/Unterhitze



1. Füllen Sie den Teig nur zu 2/3 in die Backform.
Sonst läuft der Teig beim Backen über und tropft in den Backofen.
2. Platzieren Sie die Backform möglichst mittig auf dem Grillrost und schieben sie in den Backofen.
3. Schließen Sie die Backofentür.
4. Stellen Sie den Multifunktionsschalter **12** »  « auf „Ober-/Unterhitze“ und den Temperaturwähler **11** »  « auf die gewünschte Temperatur.



Mit dunklem Backgeschirr gelingen Kuchen am besten. Einschubhöhe, Temperatur und Backzeit sowie Auswahl des Backgeschirrs sind abhängig von dem, was Sie backen wollen:

- Flache Kuchen, z.B. Obstkuchen auf dem Backblech, auf der mittleren Leiste bei ca. 170–180 °C;
- halbhohle Kuchen, z.B. Biskuittorten, auf dem Grillrost auf der mittleren Leiste bei ca. 180 °C;
- hohe Kuchen, z.B. Rührkuchen in der Form, auf der unteren Leiste bei ca. 175 °C.

Braten mit Ober-/Unterhitze

1. Schieben Sie den Braten auf dem Grillrost (bei sehr fettem Fleisch) oder auf der Fettpfanne (bei magerem Fleisch) in den Backofen. Wenn Sie den Grillrost verwenden, schieben Sie unbedingt die Fettpfanne darunter. Der Braten sollte sich dabei in der Mitte des Backofens befinden.
2. Schließen Sie die Backofentür.
3. Stellen Sie den Multifunktionsschalter **12** »  « auf „Ober-/Unterhitze“ und den Temperaturwähler **11** »  « auf die gewünschte Temperatur.



Unsere Tipps zum Braten:

- Braten Sie Gepökeltes, wie z.B. Kasseler, nur bei niedrigen Temperaturen. Das im Pökelsalz enthaltene Nitrat bildet sonst die für den Menschen gefährlichen Nitrosamine.
- Garen Sie eingefrorenes Fleisch am besten in einem geschlossenen Topf. Planen Sie für jeden Zentimeter Höhe ca. 4 bis 5 Minuten Garzeit ein.
- Der Braten wird während des Garens höher. Berücksichtigen Sie bei sehr hohen Temperaturen eine ausreichende Einschubhöhe.
- Fleisch mit Knochen braucht ungefähr 15–30 Minuten länger zum Garen als ein entsprechender Braten ohne Knochen.
- Die sicherste Methode, zu überprüfen, ob der Braten gar ist, bietet ein Fleischthermometer. In die dickste Stelle eingestochen zeigt es nach kurzer Zeit die Kerntemperatur des Bratens an.
- Lassen Sie Fleisch nach Ablauf der Garzeit noch für ungefähr 10 Minuten „ruhen“. Der Saft verteilt sich so gleichmäßiger und läuft beim Anschneiden nicht heraus.
- Schieben Sie Fisch möglichst in einer feuerfesten Form und auf dem Grillrost in die mittlere oder untere Einschubebene ein.

Unsere Energiespar-Tipps:

- Backofen nicht vorheizen (außer bei sehr magerem Fleisch wie Filet, Roastbeef und Ähnlichem).
- Sofern die Garzeit mehr als 40 Minuten beträgt, Backofen 10 Minuten vor Garende abschalten und Restwärme nutzen.
- Braten unter einem Kilogramm auf dem Kochfeld zubereiten.

Grillen



WARNUNG!

Wenn Sie den Backofen während des Betriebs berühren besteht Verbrennungsgefahr.

Der Backofen und die Backofentür werden im Betrieb sehr heiß.

- Berühren Sie den Backofen und die Backofentür nicht, während er im Betrieb ist, Verbrennungsgefahr!
- Fassen Sie die Backofentür nur am Griff an.
- Lassen Sie den Backofen beim Grillen und Ähnlichem nicht ohne Aufsicht.
- Halten Sie Kinder vom heißen Backofen fern.



WARNUNG!

Der Backofen wird innen an der Rückwand besonders heiß und kann schnell Backpapier oder fette Speisen entzünden. Erhöhte Brandgefahr besteht.

- Legen Sie Grillgut nicht zu weit nach hinten an das Ende des Heizkörpers.



Fleisch, Geflügel und Fisch werden durchs Grillen schnell braun, bekommen eine gute Kruste und trocknen nicht aus. Die Kruste ist leicht verdaulich und auch für Schonkost geeignet.

Flache Fleisch- und Fischstücke, Spieße, Würstchen, sowie wasserreiche Gemüsesorten (wie Tomaten und Zwiebeln) eignen sich besonders gut zum Grillen.

Intensivgrill

Auf der obersten Einschubebene, direkt unter dem Infrarot-Heizkörper, lassen sich kleine oder mittelgroße Portionen an Fleisch, Fisch oder Geflügel grillen.



1. Stellen Sie den Multifunktionsschalter **12** »  « auf „Grillen“ und den Temperaturwähler **11** »  « auf die gewünschte Temperatur.
2. Heizen Sie den Backofen einige Minuten vor.
3. Verteilen Sie das Grillgut auf dem Grillrost.
4. Schieben Sie den Grillrost in die obere oder mittlere Einschubebene.
5. Schieben Sie die Fettpfanne darunter.
6. Schließen Sie die Backofentür.
7. Wenden Sie das Grillgut nach der Hälfte der Grillzeit.

Die Grillzeit beträgt je nach Dicke und Art des Grillgutes pro Seite ca. 6–10 Minuten.

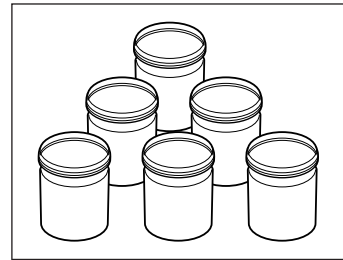
Einkochen mit Ober-/Unterhitze



HINWEIS!

Wenn sich die Gläser beim Einkochen auf dem Blech berühren, können sie platzen!

- Beachten Sie beim Einkochen, dass jeweils nur so viele Gläser auf einmal in der Fettpfanne stehen dürfen, dass sie sich nicht berühren.



Kochen Sie Obst und Gemüse nur getrennt ein, weil Sie unterschiedliche Garzeiten- und Temperaturen berücksichtigen müssen.

So kochen Sie Obst oder Gemüse ein:

1. Geben Sie das Obst bzw. Gemüse in die Einmachgläser, füllen Sie sie mit abgekochtem Wasser auf und schließen Sie die Gläser.
2. Schieben Sie die Fettpfanne auf die unterste Einschubebene, füllen Sie sie halbvoll mit heißem Wasser und stellen Sie die gefüllten Einmachgläser hinein.
3. Stellen Sie den Multifunktionsschalter **12** »☐« auf „Ober-/Unterhitze“ und den Temperaturwähler **11** »1« auf 180–200 °C:
4. Wenn in den Gläsern keine Luftblasen mehr aufsteigen (nach ca. 60–80 Minuten), schalten Sie die Temperatur zurück:
 - Obst auf 0 ,
 - garen Sie Gemüse bei Ober-/Unterhitze auf 150 °C und ca. 60 Minuten weiter,
 - garen Sie Gemüse bei Umluft mit Ober-/Unterhitze auf 100 °C und ca. 20–40 Minuten weiter.
5. Lassen Sie die Gläser nach dem Ausschalten bei geschlossener Backofentür noch im Backofen:
 - Obst ca. 15–30 Minuten,
 - Gemüse ca. 30 Minuten.
6. Nehmen Sie die Gläser dann vorsichtig heraus und stellen sie auf ein trockenes Tuch. Schützen Sie sie vor Zugluft (decken Sie sie z.B. mit einem Tuch ab)!
7. Entfernen Sie die Klammern erst am nächsten Tag.



Pflege und Wartung



VORSICHT!

Sie können sich Verbrennungen zuziehen, wenn Sie den Herd direkt nach dem Ausschalten reinigen, warten oder pflegen.

Sie können sich Verbrennungen zuziehen, wenn Sie mit der heißen Kochzone oder dem heißen Backofen in Berührung kommen.

- Reinigen, warten und pflegen Sie den Herd erst, wenn er vollständig abgekühlt ist.
- Beachten Sie immer die Restwärmeanzeigen **5**.
- Beachten Sie unbedingt, dass die Restwärmeanzeigen bei einer Stromunterbrechung erlöschen und eventuell vorhandene Restwärme nicht länger anzeigen.



HINWEIS!

Scharfe Reinigungsmittel, Scheuermittel, Stahlschwämme, Backofensprays und Dampfreiniger können die Oberflächen des Herdes beschädigen. Hochdruckreiniger können einen Kurzschluss verursachen!

- Verwenden Sie zum Reinigen keine scharfen Reinigungsmittel, Scheuermittel, Stahlschwämme, Backofensprays, Hochdruck- oder Dampfreiniger.

Gehäuse-Oberflächen reinigen

- Reinigen Sie lackierte Oberflächen nach dem Abkühlen gründlich mit warmem Wasser und etwas Spülmittel oder Allzweckreiniger.
- Reinigen Sie Edelstahl-Oberflächen nach dem Abkühlen gründlich mit warmem Wasser und etwas Spülmittel oder Allzweckreiniger. Oder verwenden Sie Spezialpflegemittel für Edelstahl-Oberflächen.

Kochfeld reinigen



VORSICHT!

Sie können sich Verbrennungen zuziehen, wenn Sie direkt nach dem Ausschalten mit dem heißen Kochfeld in Berührung kommen.

- Reinigen Sie das Kochfeld erst, wenn es vollständig abgekühlt ist.
- Beachten Sie immer die Restwärmeanzeigen **5**.
- Beachten Sie: Bei einer Stromunterbrechung erlöschen die Restwärmeanzeigen und zeigen eventuell vorhandene Restwärme nicht länger an!

Regelmäßige Reinigung und Pflege

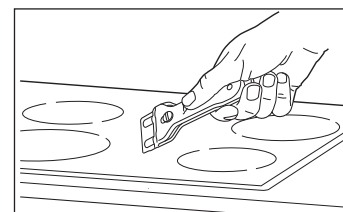
Reinigen und pflegen Sie das Kochfeld regelmäßig mit einem speziellen Pflegemittel, das ein spezielles Imprägnieröl für Glaskeramik-Kochfelder enthält. Solche Pflegemittel erhalten Sie im Fachhandel.

Leichte, nicht fest eingebrannte Verschmutzungen

1. Wischen Sie das Kochfeld nach dem Abkühlen mit einem feuchten Lappen ohne Reinigungsmittel ab. Reiben Sie es dann mit einem weichem Tuch trocken (Kalkflecken!).
2. Entfernen Sie helle Flecken mit Perlfarbton (Aluminiumrückstände, z. B. von Alufolien) mit einem speziell dafür geeigneten, im Fachhandel erhältlichen Reinigungsmittel.
3. Entfernen Sie Kalkrückstände mit Essig oder einem speziell dafür geeigneten, im Fachhandel erhältlichen Reinigungsmittel.

Feste, eingebrannte Verschmutzungen

1. Lösen Sie feste, eingebrannte Verschmutzungen nach dem Abkühlen mit dem Glaskeramikschraber. Wischen Sie die Fläche danach mit einem feuchten Lappen ab.
2. Entfernen Sie hartnäckige Verschmutzungen mit einem speziell dafür geeigneten, im Fachhandel erhältlichen Reinigungsmittel. Wischen Sie die Fläche danach mit einem feuchten Lappen ab.
3. Behandeln Sie das Kochfeld nach dem Reinigen mit einem Pflegemittel.



Zucker- oder stärkehaltige Speisereste, Kunststoffe oder Alufolien



HINWEIS!

Zucker- oder stärkehaltige Speisereste sowie Reste von Kunststoffen oder Alufolien brennen sich sehr schnell in das Glaskeramik-Kochfeld ein. Solche Verschmutzungen können schon nach sehr kurzer Zeit nicht mehr entfernt werden.

- Entfernen Sie zucker- oder stärkehaltige Speisereste sowie Reste von Kunststoffen oder Alufolien sofort mit dem Glaskeramikschraber vom Kochfeld.

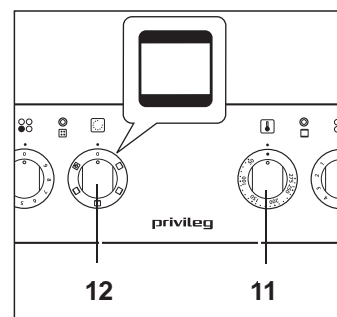
1. Entfernen Sie Rückstände in heißem Zustand mit dem Glaskeramikschraber von der heißen Kochzonenoberfläche.
2. Schalten Sie das Kochfeld erst aus, nachdem sämtliche Rückstände entfernt worden sind, und lassen Sie es abkühlen.
3. Entfernen Sie hartnäckige Verschmutzungsreste mit einem speziell dafür geeigneten, im Fachhandel erhältlichen Reinigungsmittel. Wischen Sie die Fläche danach mit einem feuchten Lappen ab.
4. Behandeln Sie das Kochfeld nach dem Reinigen mit Pflegemittel.

Backofen und Einschübe reinigen

Dampfreinigung

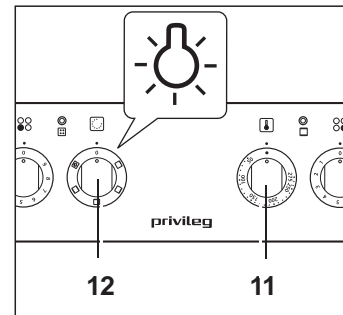
Ihr Backofen besitzt eine Dampfreinigungsfunktion. Dabei handelt es sich um ein Nassreinigungsverfahren, das mithilfe von Wasserdampf leichte Verschmutzungen anlost. So reinigen Sie den Innenraum materialschonend und benötigen kostspielige Reinigungsmittel lediglich zum Entfernen stark angebrannter Speisereste.

1. Nehmen Sie den Grillrost aus dem Backofen.
2. Schieben Sie die Fettpfanne in die unterste Einschubebene.
3. Füllen Sie ca. 0,6 l Wasser in die Fettpfanne.
4. Stellen Sie den Multifunktionsschalter **12** »☐« auf Reinigung ☐ und den Temperaturwähler **11** »50« auf 50 °C.
5. Schalten Sie den Backofen nach 30 Min. wieder aus und lassen Sie alles abkühlen.
6. Entnehmen Sie die Fettpfanne mit Topflappen oder Ähnlichem und gießen Sie das überschüssige Wasser weg.
7. Wischen Sie den Innenraum mit einem feuchten Tuch oder Schwamm ab.



Herkömmliche Reinigung

1. Stellen Sie zum Reinigen den Multifunktionsschalter **12** »☐« auf die Backofen-Beleuchtung.
2. Reinigen Sie den Backofen und die Einschübe möglichst nach jedem Gebrauch mit warmem Wasser und etwas Spülmittel oder Allzweckreiniger.
3. Reinigen Sie die Dichtung auf die gleiche Art, aber sehr vorsichtig, da sie nur an den Ecken befestigt ist.



Backblechträger aus-/einbauen



WARNUNG!

Sie können sich Verbrennungen zuziehen, wenn Sie den Backofen direkt nach dem Betrieb berühren. Der Backofen und die Backblechträger werden während des Betriebs sehr heiß und kühlen nur langsam ab.

- Lassen Sie den Backofen erst vollständig abkühlen und bauen Sie dann die Backblechträger ein- bzw. aus.



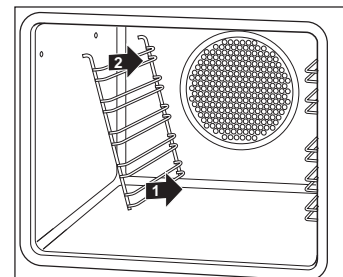
HINWEIS!

Die Backblechträger können beschädigt werden, wenn Sie in der Spülmaschine gereinigt werden - sie sind nicht spülmaschinenfest.

- Die Backblechträger nicht im Geschirrspüler reinigen.

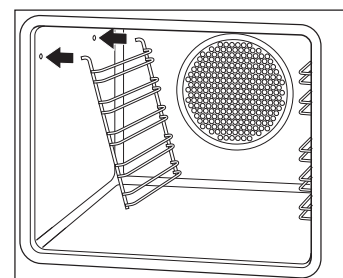
Um den Innenraum sehr gründlich zu reinigen, können Sie die Backblechträger herausnehmen.

1. Nehmen Sie den Grillrost heraus.
2. Heben Sie den Backblechträger unten ein wenig an (1).
3. Ziehen Sie oben die beiden Haken vorsichtig aus den Löchern heraus (2).
4. Säubern Sie den Backofen und die Backblechträger mit Spülwasser und Tuch oder Schwamm und wischen Sie anschließend alles trocken.



Wiedereinsetzen

1. Halten Sie den Backblechträger schräg und setzen Sie die Haken oben in die vorgesehenen Löcher der Seitenwand ein.
2. Klappen Sie den Backblechträger zurück an die Seitenwand. Wiederholen Sie den Vorgang mit dem zweiten Backblechträger.



Backofentür aushängen und einsetzen



VORSICHT!

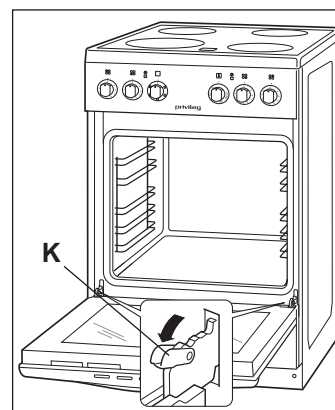
Wenn Sie die Backofentür fallen lassen besteht Bruch- und Verletzungsgefahr, weil sie aus drei schweren Glasscheiben besteht. Sie können sich an den Scherben schneiden.

- Lassen Sie die Backofentür oder einzelne Glasscheiben nicht fallen.
- Stoßen Sie mit der Backofentür und den einzelnen Glasscheiben nirgends an.
- Benutzen Sie den Backofen nicht, wenn das Glas beschädigt ist, weil der Backofen dann nicht mehr sicher ist. Verständigen Sie stattdessen unseren Service (siehe Seite 34).
- Wenn eine Glasscheibe gebrochen ist, halten Sie Kinder fern und entsorgen Sie alle Scherben sorgfältig.

Aushängen der Backofentür:

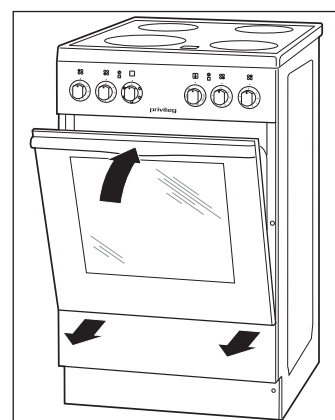
Um bequem alle Bereiche Ihres Herdes zu reinigen, können Sie die Backofentür wie folgt aushängen:

1. Öffnen Sie die Backofentür ganz.
2. Klappen Sie an beiden Seiten die Klappbügel **K** ganz nach vorne. Nehmen Sie gegebenenfalls einen Schraubendreher zu Hilfe.
3. Schließen Sie die Tür nur so weit, dass sie noch ca. 10 cm geöffnet ist.
4. Heben Sie die Tür leicht an und lassen Sie sie nach vorne herausgleiten.



Einsetzen der Backofentür:

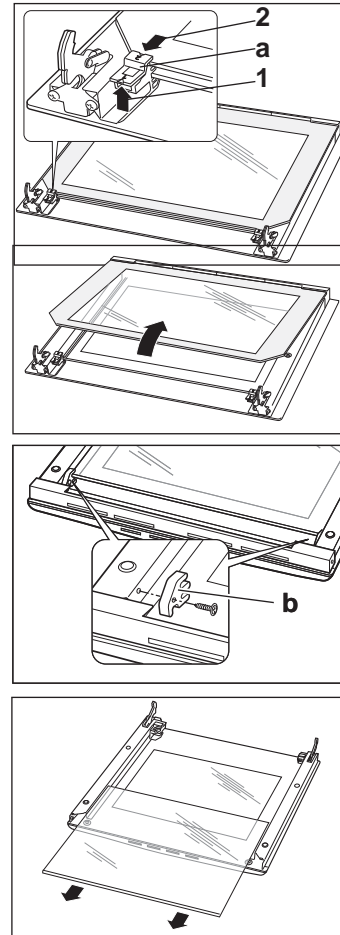
1. Halten Sie die Tür mit beiden Händen in Schräglage.
2. Haken Sie die Scharniere in die Öffnungen der Seitenwände ein.
3. Öffnen Sie die Backofentür ganz.
4. Klappen Sie die beiden Klappbügel **K** wieder ganz nach hinten.
Die Tür muss sich bündig schließen lassen. Sollte sich die Tür nicht bündig schließen lassen oder beim Schließen ein Knacken zu hören sein, ist die Tür nicht richtig eingehängt.
5. Korrigieren Sie ggf. den Sitz der Scharniere und der Klappbügel, bis sich die Tür wieder leichtgängig öffnen und schließen lässt.



Scheiben ausbauen, reinigen und einbauen

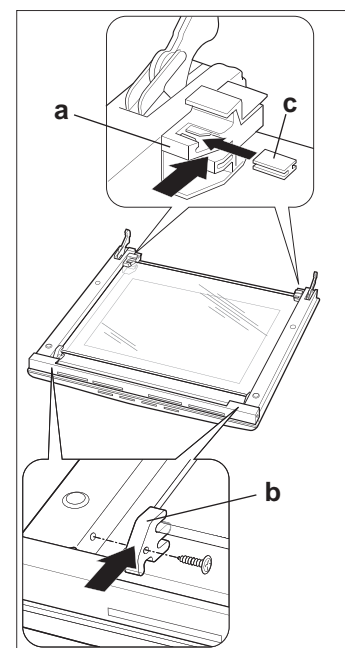
Die Backofentür enthält 3 Glasscheiben, die hin und wieder auch von innen gereinigt werden sollten.

1. Hängen Sie die Backofentür aus, wie im Abschnitt „Backofentür aushängen und einsetzen“ auf Seite 30 beschrieben ist.
2. Lösen Sie die Riegel der Halterungen **a** vorsichtig: Zunächst an der unteren Seite etwas anheben (**1**), dann in Pfeilrichtung (**2**) schieben, bis die Scheibe frei ist.
3. Nehmen Sie die innere Scheibe aus der Halterung heraus (zuerst unten am Scharnier) und legen Sie sie sicher ab.
4. Um die mittlere Scheibe herausnehmen zu können, montieren Sie die Halterungen **b** ab. Drehen Sie dazu die Schrauben heraus und nehmen Sie die Halterungen ab.
5. Nehmen Sie die mittlere Scheibe nach oben heraus.
6. Reinigen Sie alle Scheiben mit warmem Spülwasser.



Zum Einbauen in umgekehrter Reihenfolge vorgehen.

1. Schieben Sie die mittlere Scheibe in die obere Position der Halterungen **a** und **b**. Schrauben Sie die Halterungen **b** wieder fest.
2. Achten Sie darauf, dass die Gummipuffer **c** in den Halterungen **a** eingeschoben sind.
3. Setzen Sie zum Abschluss die innere Scheibe wieder ein und stecken Sie sie mit den Riegeln an der Halterung **a** fest.



Backofen-Beleuchtung auswechseln

Als Backofen-Beleuchtung benötigen Sie eine **hitzebeständige** Backofen-Glühlampe vom Typ 230 V, 25 W, E 14, T 300°C.



WARNUNG!

Bei unsachgemäßem Umgang beim Glühlampenwechseln können Sie einen Stromschlag verursachen und sich verletzen.

- Wechseln Sie die Backofen-Glühlampe erst, wenn der Backofen nicht mehr heiß ist und keine Verbrennungsgefahr mehr besteht.
- Schalten Sie immer erst den Herd aus, drehen Sie die Herd-Sicherungen heraus und wechseln Sie dann die Backofen-Glühlampe.



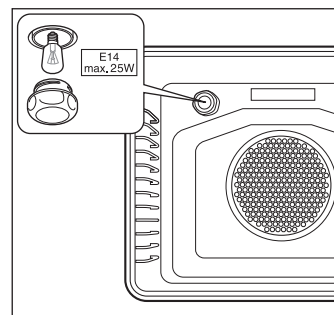
WARNUNG!

Wenn Sie die Backofen-Glühlampe zur Beleuchtung eines Zimmers oder Ähnlichem benutzen, besteht Brandgefahr. Die Backofen-Glühlampe ist nicht zur Beleuchtung eines Zimmers konstruiert und kann einen Wohnungsbrand entfachen.

- Verwenden Sie die Backofen-Glühlampe ausschließlich zur Beleuchtung des Backofens.

So wechseln Sie die Backofen-Glühlampe:

1. Legen Sie ein weiches Tuch in den Backofen, falls die Glasabdeckung oder die Glühlampe herunterfallen sollte.
2. Schrauben Sie die Glasabdeckung gegen den Uhrzeigersinn ab und nehmen Sie sie vorsichtig heraus.
3. Drehen Sie die defekte Glühlampe aus der Fassung und ersetzen Sie sie durch eine neue Glühlampe.
4. Setzen Sie die Glasabdeckung wieder in die Öffnung ein und schrauben Sie sie im Uhrzeigersinn fest.



Fehlersuchtablelle

Problem	Mögliche Lösungen / Tipps
Kochzonen ohne Funktion, das Display zeigt nichts an.	Stromzufuhr ist unterbrochen; Sicherung für den Herd am Sicherungskasten in der Wohnung prüfen. Gerät ist defekt; Service verständigen. <div style="border: 1px solid black; padding: 5px;"> <p>! WARNUNG! Wenn unklar ist, ob das Gerät defekt ist oder ohne Stromzufuhr, kann Stromschlaggefahr bestehen.</p> <ul style="list-style-type: none"> • Verständigen Sie im Zweifelsfall unbedingt unseren Service (siehe nächste Seite). • Reparieren Sie das Gerät niemals selbst! </div>
Sprünge und Risse im Kochfeld.	Kochzonen sofort ausschalten und nicht mehr benutzen. Service verständigen.
Netzkontroll-Leuchte 8a erlischt.	Eingestellte Backofen-Temperatur ist erreicht; Netzkontroll-Leuchte 8a schaltet sich bei sinkender Temperatur automatisch wieder ein.
Netzkontroll-Leuchte 8a leuchtet nicht.	Überprüfen, ob das Gerät noch funktioniert (siehe oben). Ist die Netzkontroll-Leuchte 8a defekt, müssen Sie sie durch den Kundendienst auswechseln lassen (siehe „Unser Service“).
Backofen-Beleuchtung defekt.	Defekte Glühlampe für Backofen-Beleuchtung auswechseln (siehe Seite 32). HINWEIS: Defekte Glühlampen fallen nicht unter unsere Garantieleistung.
Außenkühlgebläse läuft nicht, kein Luftaustritt unter der Blende, Blende wird sehr heiß - nur bei dem Model S5K315SI.	Prüfen: Nur Backofen-Beleuchtung einschalten – wenn kein Gebläsegeräusch und Luftaustritt erfolgt, ist das Gebläse defekt. <div style="border: 1px solid black; padding: 5px;"> <p>! WARNUNG! Das Gerät ist defekt und kann schnell überhitzen. Dadurch kann das Gerät noch mehr Schaden nehmen und brennbare, angrenzende Gegenstände in Brand stecken.</p> <ul style="list-style-type: none"> • Schalten Sie das Gerät sofort aus, öffnen Sie die Backofentür und benutzen Sie den Herd nicht mehr! • Verständigen Sie den Service (s. nächste Seite). </div>
Backofenfenster beschlägt beim Aufheizen, im Backofen bildet sich Kondenswasser.	Dies entsteht durch Temperaturunterschiede beim Aufheizen, beim Backen von Kuchen mit sehr feuchtem Belag (z.B. Obst) oder beim Braten von großen Fleischstücken. Trocknen Sie das Gerät nach dem Betrieb, sodass der Innenraum nicht dauerhaft feucht steht. Sie können die Feuchtigkeit langsam durch Lüften entweichen lassen oder schnell mit einem Tuch entfernen.



WARNUNG!

Bei unsachgemäßer Reparatur eines defekten Geräts besteht Stromschlaggefahr. Sie können sich und spätere Benutzer dadurch in Gefahr bringen.

- Versuchen Sie niemals, das defekte – oder vermeintlich defekte – Gerät selbst zu reparieren. Nur autorisierte Elektrofachkräfte dürfen Reparaturen ausführen.

Unser Service

Damit wir Ihnen schnell helfen können, nennen Sie uns bitte:

Gerätebezeichnung	Modell	Bestellnummer
Standherd mit Glaskeramik-Kochfeld und Multifunktions-Backofen	S5K315SI	568 957 (Inox)
	S5K315SW	586 857 (Weiß)

Beratungs-Service

Sollte die Lieferung unvollständig sein, sollte das Gerät einen Transportschaden aufweisen, sollten Sie Fragen zu Ihrem Gerät haben oder eine Störung trotz Fehlersuchtafel nicht beheben können, wenden Sie sich bitte an das Kundencenter oder die Produktberatung Ihres Versandhauses.

Reparatur-Service

- Kunden in Deutschland.
Wenden Sie sich bitte an unsere Kundendienst **Profectis**:
Allgemein: Tel. 01805 - 60 60 50, www.profectis.de
Ersatzteile: Tel. 01805 - 13 60 50, www.produktwelt.de
(Festnetz 14 Cent/Min., Mobilfunk max. 42 Cent/Min.)
- Kunden in Österreich.
Wenden Sie sich bitte an die Firma **Gorenje**. Bitte gehen sie dazu auf die folgende Internetseite, um den für sie zuständigen Servicepartner zu ermitteln:
www.gorenje.at/support/kundendienststellen

Bitte beachten Sie:

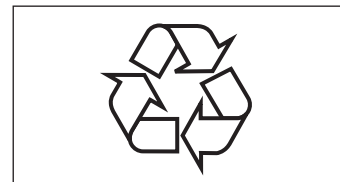
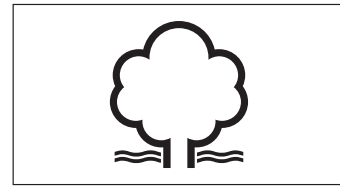
Sie sind für den einwandfreien Zustand des Gerätes und die fachgerechte Benutzung im Haushalt verantwortlich. Wenn Sie wegen eines Bedienfehlers den Kundendienst rufen, so ist der Besuch auch während der Gewährleistungs-/Garantiezeit für Sie mit Kosten verbunden. Durch Nichtbeachtung dieser Anleitung verursachte Schäden können leider nicht anerkannt werden.

Umweltschutz leicht gemacht

Verpackungs-Tipps

Unsere Verpackungen werden aus umweltfreundlichen, wiederverwertbaren Materialien hergestellt: Außenverpackung aus Pappe, Formteile aus geschäumtem, FCKW-freiem Polystyrol (PS), Folien und Beutel aus Polyäthylen (PE) und Spannbänder aus Polypropylen (PP).

Sollten es Ihre räumlichen Verhältnisse zulassen, empfehlen wir Ihnen, die Verpackung zumindest während der Garantiezeit aufzubewahren. Sollte das Gerät zur Reparatur eingeschickt werden müssen, ist es nur in der Originalverpackung ausreichend geschützt. Wenn Sie sich von der Verpackung trennen möchten, entsorgen Sie diese bitte umweltfreundlich.



Entsorgung des Gerätes

Altgeräte dürfen nicht in den Hausmüll!

Sollte das Gerät einmal nicht mehr benutzt werden können, so ist **jeder Verbraucher gesetzlich verpflichtet**, Altgeräte getrennt vom Hausmüll zu entsorgen und z.B. bei einer Sammelstelle seiner Gemeinde/seines Stadtteils abzugeben. Elektroaltgeräte werden dort kostenlos angenommen. Damit wird gewährleistet, dass die Altgeräte fachgerecht verwertet und negative Auswirkungen auf die Umwelt vermieden werden.

Deswegen sind Elektrogeräte mit dem hier abgebildeten Symbol gekennzeichnet.

Weitere Informationen zu diesem Thema finden Sie auch auf den Service-Seiten unseres aktuellen Hauptkatalogs und auf unserer Internetseite unter der Rubrik „Service“.



Tabelle „Prüfgerichte“

Diese Gerichte wurden gemäß den Normen DIN 44547 und EN 60350 zubereitet.

Speise	Einschub- höhe ¹⁾	Beheizungsart	Temperatur in °C	Garzeit in Min.
Spritzgebäck ²⁾	2	Ober-/Unterhitze	160-170	15-25
Wasserbiskuit ²⁾	1	Ober- /Unterhitze	170-180	25-35
Hefebleckkuchen	3	Ober-/Unterhitze	180-190	25-45
Kleine Kuchen (20)	3	Ober-/Unterhitze	180-190	15-25
Toast ²⁾	4	Grill	220-.240	1-3
12 Beefburger ^{2) 5)}	5	Grill	220-240	10-15
Hähnchen	2	Ober-/Unterhitze	190-200	60-80
Schweinebraten	2	Ober-/Unterhitze	180-190	180-210
Gans ⁴⁾	2	Ober-/Unterhitze	160-170	120-150
Pizza ^{2) 3) 4)}	2	Ober-/Unterhitze	200-220	10-20

¹⁾ Einschubhöhe von unten gerechnet

²⁾ vorheizen

³⁾ Zubereitungsangaben des Herstellers auf der

Verpackung befolgen

⁴⁾ tiefgekühlt

⁵⁾ pro Seite

Stichwortverzeichnis

A

Absicherung 39
Alufolien 28
Anschließen 11
Aufstellen 11
Ausstattungsmerkmale 3

B

Backblechträger
 ein-/ausbauen 29
Backofen-Beleuchtung 39
 auswechseln 32
Backofen, Daten 38
Backofen-Geschirr 21
Backofen-Leuchte 20
Backofentür
 einhängen 30
Bedienblende 10
Beheizungsart 20
Bestellnummer 38
Bestimmungsgemäßer Gebrauch 3
Braten
 mit Ober- und Unterhitze 23

D

Dampfreinigung 28
Datenblatt 38

E

Einkochen 25
Energie
 sparen 19
Energieeffizienzklasse 38

F

Fehlersuchtafel 33
Fettpfanne 21

G

Gerätebezeichnung 34,38
Gerätegröße 39
Geschirr
 richtiges 21
Geschirrwagen 10,12
Grillen 24
 Infrarot-Grillen 24
Grillrost 21

I

Intensivgrill 24

K

Kippschutz 12
Klingenschaber 27
Kochfeld 10
 richtig behandeln 16
Kochfeld, Daten 39
Kochzone 16

L

Leistungsaufnahme 39
Lieferumfang 3

M

Multifunktionsschalter 20

N

Netzkontroll-Leuchte 19
Netzleitung 14
Netzspannung 39

O

Oberhitze 22,23
Ober- und Unterhitze 23

P

Pflege 26
Prüfgerichte 36

R

Reinigen
 Backofen und Einschübe 28
 Gehäuse-Oberflächen 26
 Kochfeld 26
 Scheiben-Zwischenraum 31
Restwärme 27

S

Schalter
 für den Herd 18
Schraubfüße 12

T

Temperaturwähler 20
Transportschaden 3
Transportsicherungen 14
Trocknen mit Heißluft 25

U

Umluft-Grillen 25
Unterhitze 22,23

V

Verschmutzungen 27
Vorreinigung 15

W

Wrasenabzug 10,20

Datenblatt für den Herd

Datenblatt für Haushaltsbacköfen und -kochmulden nach der Verordnung (EU) Nr. 65/2014 und Verordnung (EU) Nr. 66/2014

Gesamtgerät

Modellkennung / Bestellnummer:	Privileg S5K315SI / 568957 Privileg S5K315SW / 586857
Art des Herdes:	Standherd mit Glaskeramik-Kochfeld

Backofen

Energieeffizienzindex je Garraum: ²⁾	EEI _{cavity} = 103,7
Energieeffizienzklasse des Backofens: ^{1) 2)}	A
Energieverbrauch konventioneller Modus: ²⁾	EC _{electric cavity} = 0,84 kWh/Zyklus
Energieverbrauch Umluftmodus: ²⁾	–
Anzahl der Garräume:	1
Wärmequelle je Garraum:	Strom
Volumen je Garraum:	V = 62 l
Art des Backofens:	Konventionelle Beheizung
Masse des Gerätes:	M = 45 kg

Die hier angegebenen Werte sind unter genormten Laborbedingungen gemessen worden. Unter solchen Bedingungen sind alle Geräte vergleichbar.

Im praktischen Betrieb können die Werte – je nach Aufstellungs- und Umgebungsbedingungen sowie Menge und Beschaffenheit der Speisen – hiervon erheblich abweichen. Dieses Verhalten zeigen mehr oder weniger deutlich alle Geräte, unabhängig vom Hersteller.

- ¹⁾ auf einer Skala von „A+++“ (niedriger Verbrauch) bis „D“ (hoher Verbrauch)
- ²⁾ Ermittelt gemäß Dokument „DELEGIERTE VERORDNUNG (EU) Nr. 65/2014 der Kommission vom 1. Oktober 2013 zur Ergänzung der Richtlinie 2010/30/EU“.
- ³⁾ Ermittelt gemäß Dokument „VERORDNUNG (EU) Nr. 66/2014 DER KOMMISSION vom 14. Januar 2014 zur Durchführung der Richtlinie 2009/125/EG“

Kochfeld

Art der Kochmulde:	Elektrische Kochmulde
Anzahl der Kochzonen:	4
Heiztechnik:	Strahlungskochzonen
Kochzone vorne links:	Ø 18,0 cm; 1,8 kW
Kochzone hinten links:	Ø 14,5 cm; 1,2 kW
Kochzone vorne rechts:	Ø 14,5 cm; 1,2 kW
Kochzone hinten rechts:	Ø 18,0 cm; 1,8 kW
Energieverbrauch je Kochzone vorne links: ³⁾	EC _{electric cooking} = 191,9 Wh/kg
Energieverbrauch je Kochzone hinten links: ³⁾	EC _{electric cooking} = 186,9 Wh/kg
Energieverbrauch je Kochzone vorne rechts: ³⁾	EC _{electric cooking} = 186,1 Wh/kg
Energieverbrauch je Kochzone hinten rechts: ³⁾	EC _{electric cooking} = 178,7 Wh/kg
Energieverbrauch der Kochmulde je kg: ³⁾	EC _{electric hob} = 185,9 Wh/kg

Allgemeine Angaben

Netzspannung, Absicherung:	AC 1N 230V 50Hz, 40A AC 2N 400V 50Hz, 20A AC 3N 400V 50Hz, 16A
Leistungsaufnahme Backofen	2,0 kW
Oberhitze / Unterhitze:	0,9 kW / 1,1 kW
Intensiv-Grillen:	2,0 kW
Leistungsaufnahme gesamt:	max. 8,0 kW
Gerätemaße inkl. Türgriff (H x B x T):	850 x 500 x 600 mm
Maximal-Temperatur:	275 °C
Beleuchtung:	25 W, E 14, T 300 °C

- Das Gerät entspricht den bei Lieferung gültigen EG-Richtlinien 2006/95/EC (Niederspannungsrichtlinie), 2004/108/EC (Elektromagnetische Verträglichkeit) und 2009/125/EU (Ökodesign) mit der Verordnung (EU) 66/2014.
- Der Energieverbrauch und die Energieeffizienzklassen wurden gemäß dem Dokument „DELEGIERTE VERORDNUNG (EU) Nr. 65/2014 der Kommission vom 1. Oktober 2013 zur Ergänzung der Richtlinie 2010/30/EU ermittelt.