



## Gebrauchsanleitung

### Standherd mit Glaskeramik-Kochfeld und Multifunktions-Backofen

# Inhaltsverzeichnis

<b>Information</b>			
Ihr Standherd stellt sich vor	3	Den Backofen benutzen	21
Ausstattungsmerkmale	3	Garen mit Unterhitze	21
Lieferumfang	3	Garen mit Ober- und Unterhitze	21
Kontrolle der Lieferung	3	Das Prinzip Umluft	21
Bestimmungsgemäßer Gebrauch	3	Backen	22
5 Minuten für Ihre Sicherheit	4	Braten	22
Begriffserklärung	4	Grillen	23
Sicherheitshinweise	4	Einkochen mit Ober- und Unterhitze	24
Bedienelemente	10		
<b>Vorbereitung</b>		<b>Allgemeines</b>	
Aufstellen und Anschließen	11	Pflege und Wartung	25
Voraussetzungen	11	Gehäuse-Oberflächen reinigen	25
Den Herd aufstellen	11	Kochfeld reinigen	25
Netzanschluss:		Regelmäßige Reinigung und Pflege	25
Hinweise für den Installateur	12	Leichte, nicht fest eingebrannte	
Letzte Vorbereitungen	13	Verschmutzungen	25
Transportsicherungen entfernen	13	Feste, eingebrannte Verschmutzungen	26
Vorreinigung	14	Zucker- oder stärkehaltige Speisereste,	
		Kunststoffe oder Alufolien	26
		Backofen und Einschübe reinigen	26
		Backblechträger aus-/einbauen	27
		Backofentür aushängen	28
		Scheiben-Zwischenraum reinigen	28
		Backofen-Beleuchtung auswechseln	29
<b>Bedienung</b>		Fehlersuchtable	30
Das Kochfeld	15	Unser Service	31
Glaskeramik-Kochfeld richtig behandeln	15	Beratungs-Service	31
Das richtige Koch-Geschirr	15	Reparatur-Service	31
Kochzonen und Schalter	16	Umweltschutz leicht gemacht	32
Zweikreis- und Bräter-Kochzone		Verpackungs-Tipps	32
bedienen	17	Entsorgung des Gerätes	32
Restwärme-Anzeige	17	Tabelle „Prüfgerichte“	33
Netzkontroll-Leuchte	17	Stichwortverzeichnis	34
Kühlventilator (nur bei Edelstahlmodell)	17	Datenblatt	35
Tipps zum Garen und Energie sparen	18		
Der Backofen	19		
Multifunktionsschalter	19		
Temperaturwähler	19		
Backofen-Leuchte	19		
Garende	19		
Das richtige Backofen-Geschirr	20		
Backblech und Fettpfanne	20		

# Ihr Standherd stellt sich vor



## Kontrolle der Lieferung

1. Prüfen Sie, ob die Lieferung vollständig ist.
2. Kontrollieren Sie, ob das Gerät Transportschäden aufweist.
3. Sollte die Lieferung unvollständig sein oder das Gerät einen Transportschaden aufweisen, nehmen Sie bitte Kontakt mit unserer Serviceabteilung auf (siehe „Unser Service“ auf Seite 31).

### Gefahr



Nehmen Sie den Standherd nicht in Betrieb, wenn Sie einen Transportschaden festgestellt haben!

## Ausstattungsmerkmale

- Glaskeramik-Kochfeld
- Ober-/ Unterhitze
- Umluft
- Infrarot-Grillen
- Kombinationsbetrieb
- Backofen-Beleuchtung
- Geschirrwagen

## Lieferumfang

- Standherd mit Glaskeramik-Kochfeld
- 1 Grillrost
- 1 Backblech
- 1 Fettpfanne
- Glaskeramikschaaber
- 1 Winkel, 3 Schrauben und 3 Dübel (Kippschutzbefestigung)
- Gebrauchsanleitung
- Kurzanleitung

## Bestimmungsgemäßer Gebrauch

Das Gerät ist nur zum Kochen, Braten, Backen, Grillen und Warmhalten von Speisen bestimmt.

Backofentür nicht als Stütze, Sitzfläche oder Trittbrett verwenden.

Das Gerät ist nur zur Verwendung im privaten Haushalt bestimmt.



Bevor Sie das Gerät benutzen, lesen Sie bitte zuerst die Sicherheitshinweise und die Gebrauchsanleitung aufmerksam durch. Nur so können Sie alle Funktionen sicher und zuverlässig nutzen. Beachten Sie unbedingt auch die in Ihrem Land gültigen nationalen Vorschriften, die zusätzlich zu den in dieser Anleitung genannten Vorschriften gültig sind.

**Bewahren Sie alle Sicherheitshinweise und Anweisungen für die Zukunft auf. Geben Sie alle Sicherheitshinweise und Anweisungen an den nachfolgenden Verwender des Produkts weiter.**

# 5 Minuten für Ihre Sicherheit

## Begriffserklärung

Folgende Signalbegriffe finden Sie in dieser Gebrauchsanleitung.

**Gefahr****Hohes Risiko!**

Missachtung der Warnung kann Schaden für Leib und Leben verursachen.

**Achtung****Mittleres Risiko!**

Missachtung der Warnung kann einen Sachschaden verursachen.

**Wichtig****Geringes Risiko!**

Sachverhalte, die beim Umgang mit dem Gerät beachtet werden sollten.

## Sicherheitshinweise

**Gefahr****Stromschlag-/Brandgefahr!**

Das Gerät arbeitet mit gefährlicher Netzspannung. Unsachgemäßer Umgang kann zu elektrischem Schlag oder Kurzschluss führen.

- Nehmen Sie den Standherd nicht in Betrieb, wenn er sichtbare Schäden aufweist. Sollten Sie einen Transportschaden oder andere sichtbare Schäden feststellen, siehe „Unser Service“ auf Seite 31.
- Der Anschluss an das Stromnetz darf nur durch eine autorisierte Elektrofachkraft erfolgen, die beim örtlichen Energieversorgungsunternehmen zugelassen ist (siehe „Unser Service“ auf Seite 31). Nur so haben Sie unsere Garantie und ausreichende Sicherheit. Nicht autorisierte Personen dürfen den Netzanschluss nicht vornehmen. Sie können sich und andere Benutzer in Lebensgefahr bringen! Das gilt auch für das Trennen vom Stromnetz und den Ausbau des Altgeräts.
- Da das Gerät nicht über eine zugängliche Trennvorrichtung allpolig vom Netz getrennt werden kann, muss eine allpolige Trennvorrichtung gemäß Überspannungskategorie III in der Hausinstallation mit mindestens 3 mm Kontaktabstand vorgeschaltet sein; hierzu zählen Sicherungen, LS-Schalter und Schütze.
- Schalten Sie vor dem Anschluss des Herds den betreffenden Stromkreis aus bzw. drehen Sie die betroffenen Sicherungen heraus.

- Die Instandsetzung des Herds darf ebenfalls nur von einem autorisierten Fachbetrieb vorgenommen werden. Dabei dürfen nur Teile verwendet werden, die den ursprünglichen Gerätedaten entsprechen. In diesem Gerät befinden sich elektrische und mechanische Teile, die zum Schutz gegen Gefahrenquellen unerlässlich sind.
- Öffnen Sie niemals das Gehäuse.
- Bei Rissen im Glaskeramikfeld auf keinen Fall weiterkochen! Wasser, das durch Risse ins Innere des Glaskeramikfelds läuft, kann unter Spannung stehen! Wenn Ihr Glaskeramikfeld Risse aufweist, trennen Sie das Kochfeld vom Stromnetz (Sicherung), und siehe „Unser Service“ auf Seite 31.
- Zum Auswechseln der Backofen-Beleuchtung zunächst den Herd ausschalten, dann die Herd-Sicherung ausschalten bzw. herausschrauben. Glühlampe erst wechseln, wenn der Backofen nicht mehr heiß ist – **Verbrennungsgefahr!**

**Gefahr** Gefahren für Kinder und bestimmte Personengruppen.



- Dieses Gerät kann von Kindern ab 8 Jahren und darüber sowie von Personen mit verringerten physischen, sensorischen oder mentalen Fähigkeiten (beispielsweise teilweise Behinderte, ältere Personen mit Einschränkung ihrer physischen und mentalen Fähigkeiten) oder Mangel an Erfahrung und Wissen (beispielsweise ältere Kinder) benutzt werden, wenn sie beaufsichtigt oder bezüglich des sicheren Gebrauchs des Gerätes unterwiesen wurden und die daraus resultierenden Gefahren verstehen.
- Kinder dürfen nicht mit dem Gerät spielen.
- Reinigung und Benutzerwartung dürfen nicht von Kindern ohne Beaufsichtigung durchgeführt werden.
- Lassen Sie Kinder nicht mit der Verpackungsfolie spielen. Sie können sich beim Spielen darin verfangen und ersticken.
- Achten Sie darauf, dass Kinder keine kleinen Teile vom Gerät abziehen oder aus dem Zubehörbeutel nehmen und in den Mund stecken – **Erstickenungsgefahr!**
- Sorgen Sie dafür, dass Kinder keinen Zugriff auf das Gerät haben, wenn sie unbeaufsichtigt sind.

**Gefahr Kipp- und Verletzungsgefahr!**

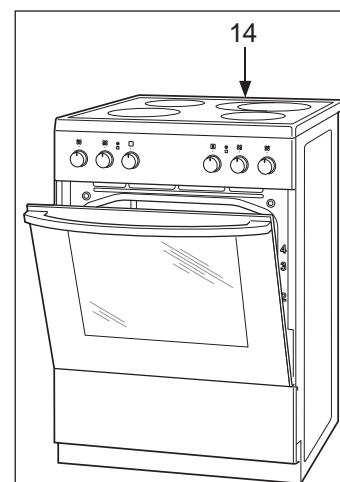
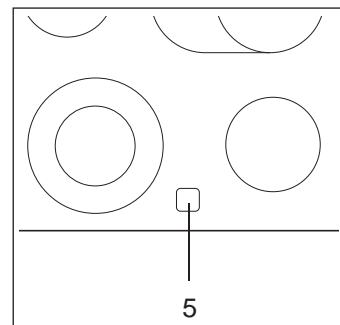
Wird die offene Backofentür mit einem schweren Gewicht belastet, könnte das Gerät nach vorne kippen. Es besteht Verletzungsgefahr durch herunterfallende Gegenstände.

- Backofentür daher nicht als Stütze, Sitzfläche oder Trittbrett verwenden.
- Der mitgelieferte Winkel muss vor Gebrauch des Herdes unbedingt als Kippschutz an der Wand befestigt werden, um eine Kippgefahr des Gerätes zu vermeiden.

**Gefahr Verbrennungs-/Verbrühungsgefahr!**

Das Gerät wird während des Betriebs heiß!

- Die Kochzonen heizen sich im Betrieb stark auf und sind auch nach dem Ausschalten noch heiß; dies wird durch die Restwärmeanzeige **5** angezeigt. **Vorsicht:** Bei einer Stromunterbrechung erlischt der Restwärmeindikator und zeigt eventuell vorhandene Restwärme nicht weiter an!
- Bei Backofenbetrieb werden Heizkörper, Wände, Backbleche usw. sehr heiß – vermeiden Sie direkte Berührung. Backofen beim Grillen u.Ä. nicht ohne Aufsicht lassen! **Kinder fernhalten!**
- Aus dem Wrasenabzug (Lüftung) **14** strömt beim Backofenbetrieb heißer Dampf. Vorsicht auch beim Öffnen des heißen Backofens!
- Gießen Sie Wasser nie direkt in den heißen Backofen. Durch den entstehenden Wasserdampf besteht Verbrühungsgefahr und die Emaille kann beschädigt werden.
- Wasser aus dem Backofen unbedingt abkühlen lassen, bevor Sie es ausgießen.
- Backofen während des Grillens nicht unbeaufsichtigt lassen. **Kinder fernhalten!**
- Vor dem Reinigen Kochzone bzw. Backofen vollständig abkühlen lassen.
- Glühlampe im Backofen erst wechseln, wenn der Backofen abgekühlt ist.



**Gefahr Brandgefahr!**

Unsachgemäßer Umgang beim Kochen, Backen und Braten kann zum Brand führen.

- Braten oder Kuchen im Backofen nicht mit Papier abdecken. Gargut, Backpapier und -folien nicht mit den Heizkörpern in Berührung kommen lassen.
- Grillgut nicht zu weit nach hinten an das Ende des Heizkörpers legen. Dort ist es besonders heiß. Fette Grilladen könnten Feuer fangen.
- Temperaturempfindliche, brennbare oder feuergefährliche Gegenstände nicht im Backofen aufbewahren! Bei unbeabsichtigtem Einschalten können sie sich verformen oder entzünden.
- Backofen nicht als Stauraum verwenden.
- Wenn Sie Speisen in Öl, in Fett oder mit Alkohol zubereiten, lassen Sie den Herd nicht ohne Aufsicht! Die Speisen können sich selbst entzünden.
- **Bei Feuer im Backofen: Tür nicht öffnen!**
- **Bei Feuer im Kochgeschirr: Sofort Deckel darauf!**
- **Brennendes Öl oder Fett nie mit Wasser löschen!**
- Im Brandfall sofort alle Schalter auf Null drehen und den Sicherungsautomaten ausschalten bzw. die Sicherungen herausdrehen. Nach dem Erlöschen des Feuers das Gerät durch eine Fachkraft überprüfen lassen (siehe „Unser Service“ auf Seite 31).

**Gefahr Gesundheitsgefahr!**

Das Auftauen mit Umluft oder bei Raumtemperatur kann zu einem sprunghaften Anstieg von gefährlichen Mikroorganismen (wie Salmonellen) führen.

- Fleisch und Fisch nicht im Backofen auftauen! Besser rechtzeitig aus dem Gefrierfach nehmen und abgedeckt im Kühlschrank auftauen lassen; Auftauflüssigkeit (z.B. von Fleisch) muss abfließen können.

### Achtung Beschädigungsgefahr beim Transport!



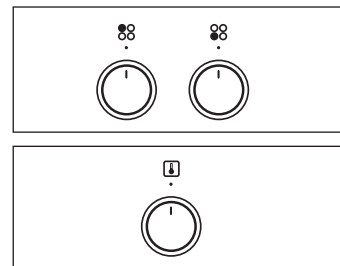
- Soll der Herd mit einer Transportkarre gefahren werden, muss er so angehoben werden, wie auf der Verpackung gezeigt ist.
- Heben Sie den Herd **nicht am Türgriff** an! Dieser ist nicht dafür gedacht, das hohe Gewicht des Herds zu tragen.
- Die Tür ist schwer und hat eine Glasfront. Nicht fallen lassen!

### Achtung Beschädigungsgefahren!



Unsachgemäßer Umgang mit dem Gerät kann zu Schäden führen.


- Auch kleine Gegenstände können große Auswirkungen haben, wenn sie punktförmig auf das Kochfeld treffen. Also z.B. keine Gewürzstreuer aus dem Oberschrank fallen lassen.
- Schweres Geschirr nicht über das Kochfeld schieben, die Glaskeramik könnte zerkratzen.
- Kochfeld und Topfboden vor dem Benutzen abwischen, um evtl. kratzende Verschmutzungen zu beseitigen.
- Das Kochfeld erst nach vollständigem Abkühlen als Arbeits- oder Abstellfläche nutzen. Wärmeempfindliche Materialien wie Plastikschüsseln könnten sonst beschädigt werden.
- Kochgeschirr, Bleche oder Alufolie nie direkt auf den Boden des Backofens stellen. Dadurch staut sich die Hitze und die Emaille des Backofens wird beschädigt.
- Feuerfestes Glasgeschirr eignet sich zwar auch für Kochstellen, ist aber ein schlechter Wärmeleiter. Bei größeren Glasgefäßen kann es auch zu Temperaturspannungen und Bruch kommen.
- Die Schalter der Kochzonen (⊗ ⊗ ⊗ ⊗) und den Temperaturwähler (⊠) des Backofens zum Einschalten nur im Uhrzeigersinn, zum Ausschalten gegen den Uhrzeigersinn drehen. Nie mit Gewalt über die Endposition hinausdrehen.
- Zum Reinigen keine scharfen Reinigungsmittel, Scheuermittel, Stahlschwämme, Backofensprays, Hochdruck- oder Dampfreiniger verwenden! Sie können die Oberfläche beschädigen. Hochdruckreiniger können einen Kurzschluss verursachen.






- Zucker- oder stärkehaltige Speisereste sowie Reste von Kunststoffen oder Alufolien müssen sofort entfernt werden, da sie sonst das Kochfeld dauerhaft und irreparabel beschädigen.
- Die Backofentür ist schwer und hat eine Glasfront. Beim Aushängen nicht fallen lassen!


**Wichtig Wichtig!**

 Die Backofen-Glühlampe dient ausschließlich zur Beleuchtung des Backofen-Innenraums. Sie ist nicht zur Beleuchtung eines Raumes geeignet.

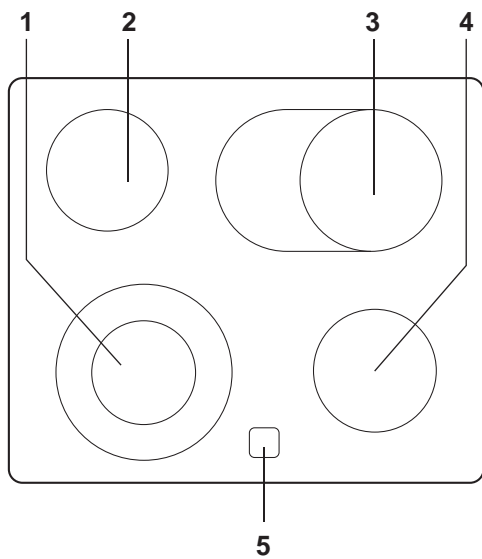
**Wichtig Wichtig für das Einkochen!**

 Jeweils nur so viele Gläser auf einmal in die Fettpfanne stellen, dass sie sich nicht berühren – sie könnten sonst platzen. Obst und Gemüse kommen getrennt in den Backofen.

**Wichtig Wichtig!**

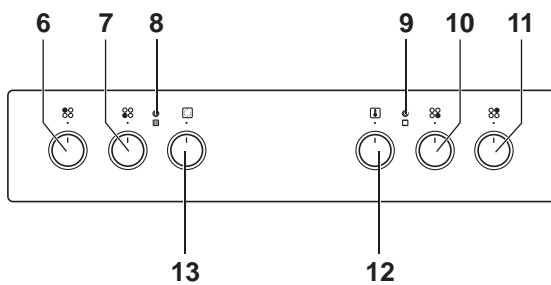
 Sie sind für den einwandfreien Zustand des Gerätes und die fachgerechte Benutzung im Haushalt verantwortlich. Wenn Sie wegen eines Bedienfehlers den technischen Kundendienst rufen, so ist der Besuch auch während der Gewährleistungs-/Garantiezeit für Sie mit Kosten verbunden. Durch Nichtbeachtung dieser Anleitung verursachte Schäden können leider nicht anerkannt werden.

# Bedienelemente



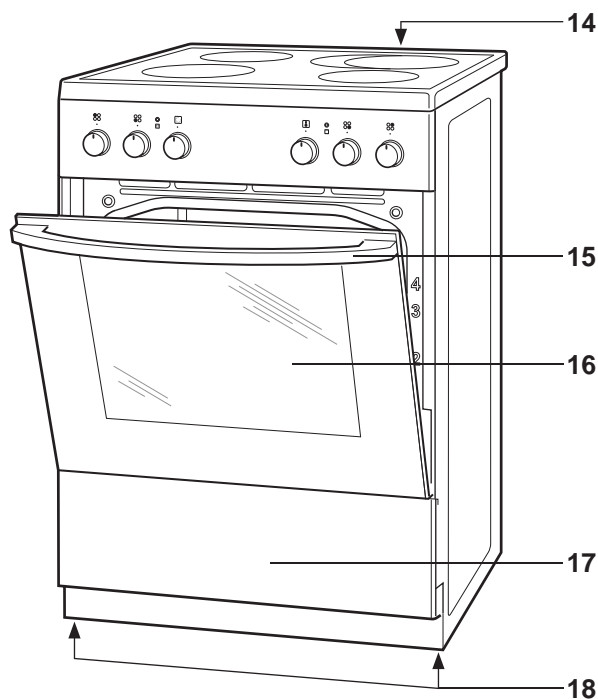
## Glaskeramik-Kochfeld

- 1 Zweikreis-Kochzone, 12/21 cm Ø
- 2 Normal-Kochzone, 14,5 cm Ø
- 3 Bräter-Kochzone, 17/26,5 cm Ø
- 4 Normal-Kochzone, 14,5 cm Ø
- 5 Restwärme-Anzeige



## Bedienblende

- 6 ⌘ Schalter für Kochzone 2
- 7 ⌘ Schalter für Kochzone 1
- 8 ☒ Gelbe Netzkontroll-Leuchte
- 9 □ Rote Backofen-Leuchte
- 10 ⌘ Schalter für Kochzone 4
- 11 ⌘ Schalter für Kochzone 3
- 12 📏 Temperaturwähler für den Backofen
- 13 ☒ Multifunktionsschalter: Beheizungsart für den Backofen einstellen



## Gehäuse

- 14 Wrasenabzug (Lüftung)
- 15 Türgriff
- 16 Backofentür mit Sichtfenster
- 17 Geschirrwagen
- 18 Schraubfüße (hier nicht zu sehen)

# Aufstellen und Anschließen

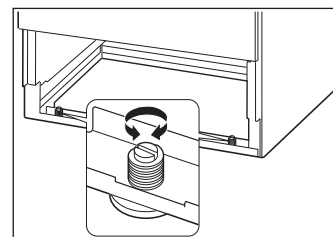
## Voraussetzungen

Folgende Voraussetzungen müssen erfüllt sein, um einen sachgerechten Betrieb zu gewährleisten:

- Das Gerät entspricht bezüglich des Schutzes gegen Feuergefahr dem Typ Y (EC 335-2-6). Geräte dieses Typs dürfen nur auf einer Seite neben höheren Küchenmöbeln, Geräten oder Wänden aufgestellt werden.
- Herd nicht direkt neben einem Kühl- oder Gefrierschrank aufstellen. Durch die Wärmeabgabe steigt dessen Energieverbrauch unnötig. Der günstigste Platz ist neben dem Spülzentrum. Sie haben eine zusätzliche Ablagefläche, und schmutziges Geschirr kann gleich gereinigt werden.
- Wenn der Herd auf einen Sockel gestellt wird, müssen Maßnahmen ergriffen werden, die verhindern, dass das Gerät vom Sockel gleitet.

## Den Herd aufstellen

- Stellen Sie Ihren Herd mit Hilfe einer Wasserwaage so auf, dass das Kochfeld exakt waagrecht ausgerichtet ist. Eventuelle Unebenheiten können Sie mit den Schraubfüßen an der Unterseite des Herdes ausgleichen. Ziehen Sie dafür den Geschirrwagen ganz heraus. Zum Verstellen verwenden Sie am besten eine Münze, die Sie in den Gewindeschlitz stecken und drehen.



## Kippschutz befestigen

### Gefahr



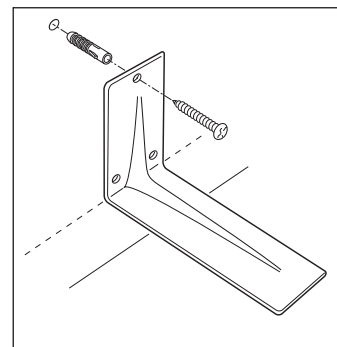
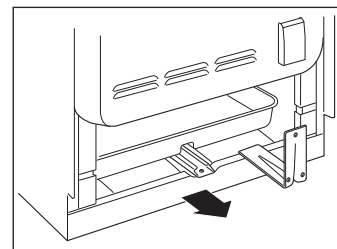
### Kippgefahr!

Der mitgelieferte Winkel muss vor Gebrauch des Herdes unbedingt als Kippschutz an der Wand befestigt werden, um ein Kippen des Gerätes nach vorn zu vermeiden.

Der mitgelieferte Winkel dient als Kippschutz. Er soll verhindern, dass das Gerät nach vorne kippt, falls die offene Gerätetür fälschlicherweise mit einem schweren Gewicht belastet wird, wie z.B. einem großen Bratentopf.

1. Stellen Sie den Herd wie zuvor beschrieben auf und richten Sie ihn **exakt** aus.
2. Ziehen Sie den Geschirrwagen ganz heraus.
3. Zeichnen Sie ein Stück neben der Schiene des Geschirrwagens direkt über dem unteren Rahmen eine Linie an die Wand.
4. Ziehen Sie den Herd wieder hervor.

5. Halten Sie den Winkel auf der Linie so an die Wand, dass die Seite mit den Löchern plan an der Wand aufliegt (siehe Grafik).
6. Markieren Sie die drei Bohrlöcher durch die Löcher im Winkel.
7. Stellen Sie mit einem Metallprüfgerät sicher, dass sich in den Bohrbereichen keine Kabel oder Rohrleitungen befinden. Wählen Sie gegebenenfalls eine andere Stelle für die Montage.  
Falls die Wand hinter dem Herd nicht aus massivem Stein besteht, ziehen Sie bitte einen Fachmann zu Rate, um geeignetes Montagematerial zu beschaffen und einzusetzen.
8. Bei massivem Mauerwerk: Bohren Sie mit einem 6 mm Steinbohrer an den gekennzeichneten Positionen je ein ca. 45 mm tiefes Loch.
9. Stecken Sie die mitgelieferten Dübel in die Bohrlöcher und schrauben Sie den Winkel mit den mitgelieferten Schrauben fest.
10. Schieben Sie den Herd an seinen Platz und prüfen Sie, ob der Winkel ein Kippen des Herds nach vorn verhindert.



## Netzanschluss: Hinweise für den Installateur

### **Gefahr Stromschlag- / Brandgefahr!**



Das Gerät arbeitet mit gefährlicher Netzspannung. Unsachgemäßer Umgang kann zu elektrischem Schlag oder Kurzschluss führen.

- Der Anschluss an das Stromnetz **darf nur durch eine autorisierte Elektrofachkraft erfolgen**, die beim örtlichen Energieversorgungsunternehmen zugelassen ist (siehe „Unser Service“ auf Seite 31). Nur so haben Sie unsere Garantie und ausreichende Sicherheit.
- Da das Gerät nicht über eine zugängliche Trennvorrichtung allpolig vom Netz getrennt werden kann, muss eine allpolige Trennvorrichtung gemäß Überspannungskategorie III in der Hausinstallation mit mindestens 3 mm Kontaktabstand vorgeschaltet sein; hierzu zählen Sicherungen, LS-Schalter und Schütze.
- Schalten Sie vor dem Anschluss des Herds den betreffenden Stromkreis aus bzw. drehen Sie die betroffenen Sicherungen heraus.

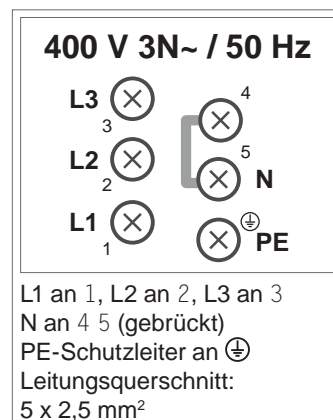
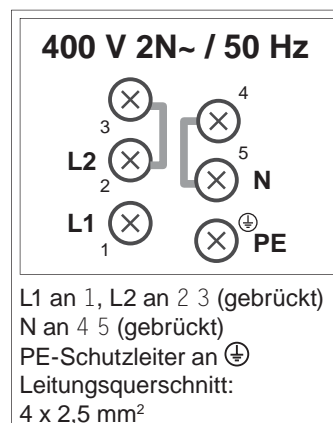
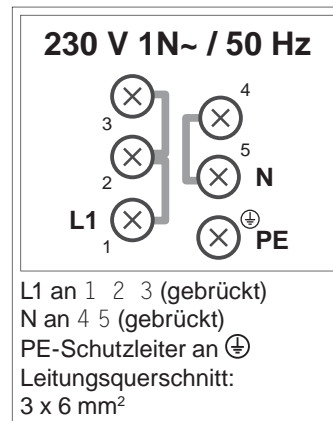
### Anschlussbedingungen

- Das Gerät ist ausgelegt für den Anschluss an
  - 3-Phasen-Wechselspannung 400V /50 Hz mit Null-Leiter, 16 A
  - 2-Phasen-Wechselspannung 400V /50 Hz mit Null-Leiter, 16 A
  - 1-Phasen-Wechselspannung 230V /50 Hz mit Null-Leiter, 32 A.
- Es ist eine separate Stromversorgung erforderlich.
- Die verwendete Netzanschlussleitung muss den Bestimmungen der DIN EN 60335-1 entsprechen (z.B. Typ H05VV-F).
- Je nach Anschlussart müssen der Leiterquerschnitt gewählt und die Kontaktbrücken eingesetzt bzw. entfernt werden (siehe Abb. rechts).
- Beim Anschluss müssen die VDE-Bestimmungen sowie die „Technischen Anschlussbedingungen“ beachtet werden.
- Berührungsschutz muss gewährleistet sein.

### Netzleitung anschließen

Die Klemmleiste und der Anschlussplan befinden sich an der Rückwand.

- Vor Zugang alle Versorgungsstromkreise ausschalten und gegen Wiedereinschalten sichern.
- Vergewissern Sie sich, dass eine wirksame Erdung möglich ist, bevor Sie den Anschluss an der entsprechenden Klemme herstellen.
- Das Anschlusskabel muss so hinter dem Herd verlegt werden, dass es die Hinterwand des Herdes nicht berührt. Während des Betriebs des Herdes wird dessen Hinterwand sehr heiß.
- Je nach Anschlussbedingungen die entsprechenden Kontakte mit den vorhandenen Messingbrücken verbinden.
- Das Anschlusskabel gemäß dem Schaltbild anschließen.



## Letzte Vorbereitungen

### Transportsicherungen entfernen

1. Falls noch nicht geschehen, vorhandene Kunststoffstreifen von den Backblechseiten entfernen.
2. Alle Schutzfolien abziehen.

## Vorreinigung

### **Achtung Beschädigungsgefahr!**



Zum Reinigen keine scharfen Reinigungsmittel, Scheuermittel, Stahlschwämme, Backofensprays, Hochdruck- oder Dampfreiniger verwenden! Sie können die Oberfläche beschädigen. Hochdruckreiniger können einen Kurzschluss verursachen.

### **Glaskeramik-Kochfeld**

Bevor Sie das Kochfeld das erste Mal in Betrieb nehmen, sollten Sie es gründlich reinigen. Ein Tuch mit heißem Wasser und einem Spritzer eines speziellen Glaskeramik-Reinigers, der im Fachhandel erhältlich ist, reicht aus.

Vor dem ersten Aufheizen sollten Sie das Kochfeld mit einem ebenfalls im Fachhandel erhältlichen Pflegemittel behandeln.

### **Backofen**

Um Fett- und Öl-Rückstände aus der Produktion sowie hartnäckige Staubablagerungen, die durch Lagerung und Transport entstanden sind, zuverlässig zu lösen, **müssen** Sie eine **Vorreinigung** des Backofens durchführen. So schützen Sie Ihre Gesundheit und sorgen für schmackhafte Kuchen und Braten.

1. Backofen 60 Minuten lang mit 250 °C betreiben, und zwar mit „Heißluft/Umluft“ oder mit „Ober-/Unterhitze“. Dabei alle Zubehörteile wie Grillrost, Backbleche und Fettpfanne im Backofen belassen.
2. Nach dem Abkühlen Grillrost, Backbleche, Fettpfanne und Backofen-Innenraum mit ein wenig Seifenwasser reinigen und alles trocken wischen.

Wie Sie den Backofen bedienen, erfahren Sie ab Seite 19.

# Das Kochfeld

## Glaskeramik-Kochfeld richtig behandeln

Ihr Kochfeld hat eine Oberfläche aus Glaskeramik, mit deutlich erkennbaren Kochzonen. Damit die Glaskeramik nicht zu Schaden kommt und lange hält, braucht sie etwas Vorsicht, Pflege und das geeignete Geschirr.

### **Gefahr** Stromschlag- / Brandgefahr!



Das Gerät arbeitet mit gefährlicher Netzspannung.

- Bei Rissen im Glaskeramikfeld auf keinen Fall weiterkochen! Wasser, das durch Risse ins Innere des Glaskeramikfelds läuft, kann unter Spannung stehen! Wenn Ihr Glaskeramikfeld Risse aufweist, trennen Sie das Kochfeld vom Stromnetz (Sicherung), und siehe „Unser Service“ auf Seite 31.

### **Achtung** Beschädigungsgefahr durch Fehlgebrauch!



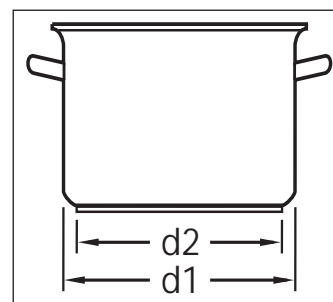
Unsachgemäßer Umgang mit dem Gerät kann zu Beschädigungen führen.

- Auch kleine Gegenstände können große Auswirkungen haben, wenn sie punktförmig auf das Kochfeld treffen. Also z.B. keine Gewürzstreuer aus dem Oberschrank fallen lassen.
- Schweres Geschirr nicht über das Kochfeld schieben. Die Glaskeramik könnte zerkratzen.
- Kochfeld und Topfboden vor dem Benutzen abwischen, um evtl. kratzende Verschmutzungen zu beseitigen.
- Das Kochfeld erst nach vollständigem Abkühlen als Arbeits- oder Abstellfläche nutzen. Wärmeempfindliche Materialien wie Plastikschüsseln könnten sonst beschädigt werden.

## Das richtige Koch-Geschirr

Verwenden Sie am besten Elektrogeschirr

- mit ausreichender Bodenstärke, z. B. emaillierte Stahl-töpfe mit 2–3 mm und Edelstahltöpfe mit 4–6 mm.
- mit einer Größe, die der Kochzonen-Größe entspricht. Als Topf- bzw. Pfannengröße wird immer der Durchmesser d1 angegeben. Der Bodendurchmesser d2 ist jeweils etwa 2 cm kleiner.



- wie energie- und zeitsparende Dampfdrucktöpfe. Die relativ hohen Anschaffungskosten sind schnell wieder eingespart.
- wie Stahltöpfe und -pfannen. Beschichtete Kochgeschirre dürfen jedoch **nicht innen zerkratzt** sein und auch nicht überhitzt werden.

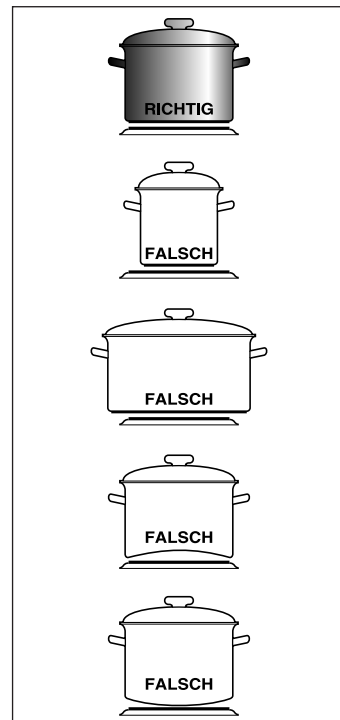
Achten Sie darauf, dass die Böden der Töpfe, die Sie benutzen, stets sauber und trocken sind. Auf diese Weise vermeiden Sie Beschädigungen des Kochfelds.

Benutzen Sie nur Töpfe mit glattem und ebenem Boden. Eingedrückte oder ausgebeulte Töpfe sind nicht geeignet.

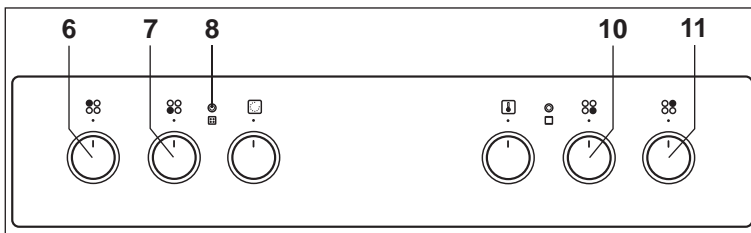
**Achtung Beschädigungsgefahr!**



Feuerfestes Glasgeschirr eignet sich zwar auch für Kochstellen, ist aber ein schlechter Wärmeleiter. Bei größeren Glasgefäßen kann es auch zu Temperaturspannungen und Bruch kommen.

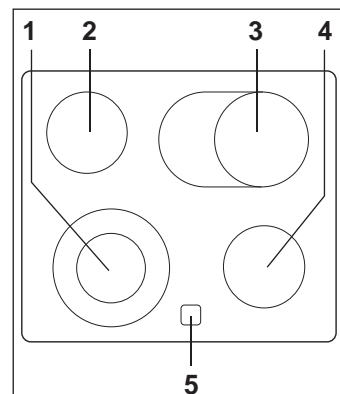


**Kochzonen und Schalter**

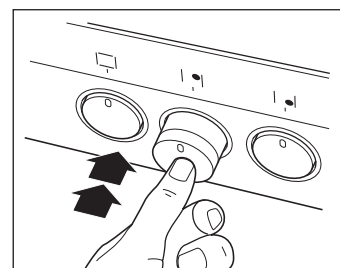


Das Kochfeld besitzt vier Kochzonen. Jede Kochzone besitzt auf dem Bedienfeld einen Schalter.

Platte	Ort	Schalter	Ø in cm
1 Zweikreis-Kochzone	vorne links	7 ☼	12/21
2 Normal-Kochzone	hinten links	6 ☼	14,5
3 Bräter-Kochzone	hinten rechts	11 ☼	17/26,5
4 Normal-Kochzone	vorne rechts	10 ☼	14,5



- Zum Schutz vor heißen Dämpfen während des Betriebs und Verschmutzungen lassen sich die Schalter versenken. Zum Versenken / Ausfahren kurz auf den Schalter drücken.
- Drehen Sie die Schalter je nach Bedarf auf die gewünschte Heizleistung: vom langsamen Quellen bis zum sprudelnden Kochen. Die Heizstufen (0 – 9) finden Sie auf dem Schalter.
- Zum Ausschalten den Schalter auf Stufe „0“ drehen.





## Zweikreis- und Bräter-Kochzone bedienen

### **Achtung Beschädigungsgefahr!**



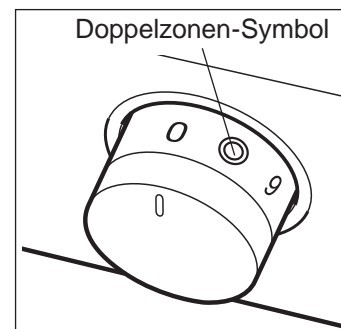
Schalter **7** und **11** zum Einschalten nur im Uhrzeigersinn, zum Ausschalten gegen den Uhrzeigersinn drehen. Nie mit Gewalt über das Doppelzonen-Symbol © hinwegdrehen.

Um die Kochzone zu erweitern,

1. Schalter kurz auf das Doppelzonen-Symbol © drehen und dann loslassen.
2. Leistung wie gewohnt einstellen.

Um die Kochzone wieder zu verkleinern,

1. Schalter gegen den Uhrzeigersinn auf „0“ drehen.
2. Schalter im Uhrzeigersinn auf die gewünschte Leistung drehen.



## Restwärme-Anzeige

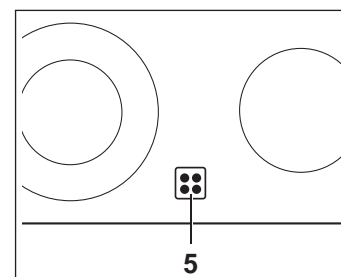
### **Gefahr Verbrennungsgefahr!**



Das Gerät wird während des Betriebs heiß!

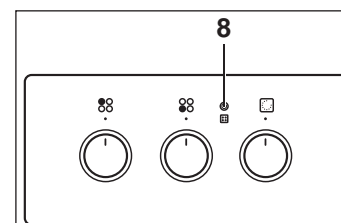
- Die Kochzonen heizen sich im Betrieb stark auf und sind auch nach dem Ausschalten noch heiß; dies wird durch die Restwärmeanzeige **5** angezeigt. **Vorsicht:** Bei einer Stromunterbrechung erlischt der Restwärmeindikator und zeigt eventuell vorhandene Restwärme nicht weiter an!

Für jede Kochzone gibt es in der Restwärme-Anzeige **5** eine Lampe, die leuchtet, solange die Kochzone heißer ist als 50 °C. So warnen Sie das Gerät vor möglichen Verbrennungen und signalisiert, dass Sie noch Restwärme nutzen können.



## Netzkontroll-Leuchte

Die gelbe Netzkontroll-Leuchte **8** leuchtet auf, sobald mindestens eine der Kochzonen oder der Backofen eingeschaltet wurde. Sie erlischt erst wieder, wenn alle Kochzonen und der Backofen ausgeschaltet wurden.



## Kühlventilator (nur bei Edelstahlmodell)

Der Herd verfügt über einen Kühlventilator, der die Bedienblende und das Gehäuse kühlt.

## Tipps zum Garen und Energie sparen

Ein- stel- lung <sup>1)</sup>	Anwendung	Beispiele
1–2	Schwaches Fortkochen bzw. Warmhalten	Quellen von Reis
3	Fortkochen für die meisten Gerichte	Für Suppen und Gemüse
4–5	Schwaches Braten bzw. starkes Fortkochen	Für Paniertes
6	Normales Braten	Für Bratkartoffeln
7–8	Starkes Braten	Für Kurzgebratenes
9	Anbraten und Ankochen	Für Kartoffeln, Schmorbraten







<sup>1)</sup> Bei kleineren Mengen eine Stufe niedriger, bei größeren Mengen eine Stufe höher wählen.

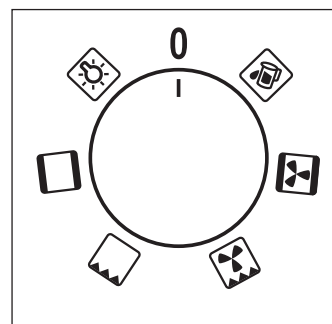
- Beim Ankochen und Anbraten immer die höchste Einstellung wählen, nicht jedoch bei Verwendung von beschichteten Pfannen und Töpfen. Achten Sie hierbei auf die Angabe des Herstellers.
- Sobald der Topfinhalt kocht und sich Dampf bildet oder das Fleisch von beiden Seiten braun ist, auf eine niedrigere Stufe schalten; bei größeren Töpfen und Pfannen auf „6“, sonst reicht Einstellung „3“.
- Braten über 1 kg am besten im Backofen garen.
- Mit passendem Geschirr und wenig Wasser bzw. Fett garen; das erhält die Vitamine.
- Restwärme der Kochzonen nutzen. Die Wärme reicht für ca. 5 bis 10 Minuten, z.B. zum Quellen von Reis.

## Der Backofen

### Multifunktionsschalter

Mit dem Schalter **13** „☀“ wählen Sie die Beheizungsart aus und schalten den Backofen damit gleichzeitig ein.

 Reinigung „Aqua Clean“ (nur Unterhitze)	 Umluft Ober- und Unter- hitze mit Ventilator	 Umluftgrill (Intensivgrill mit Ventilator)
 Intensivgrill (Grill mit Ober- hitze)	 Ober- und Un- terhitze	 Backofen- Beleuchtung



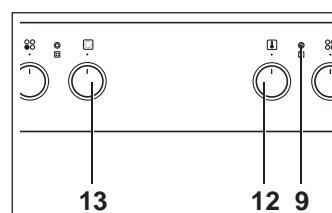
### Temperaturwähler

#### Gefahr Verbrennungsgefahr!



Heizkörper, Wände, Backbleche usw. werden beim Betrieb sehr heiß – vermeiden Sie direkte Berührung.

- Backofen beim Grillen u.Ä. nicht ohne Aufsicht lassen! **Kinder fernhalten!**
- Aus dem Wrasenabzug **14** strömt beim Backofenbetrieb heißer Dampf. Vorsicht auch beim Öffnen der Backofentür!

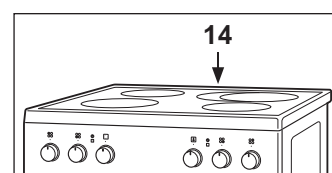


#### Achtung Beschädigungsgefahr!



Temperaturwähler **12** nicht mit Gewalt über die Endposition hinausdrehen.

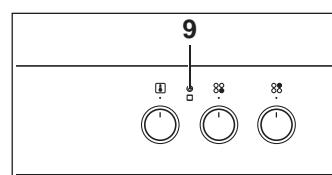
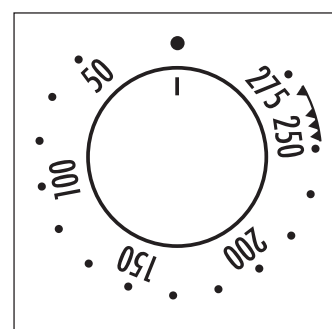
- Nach Wahl der Beheizungsart stellen Sie den Temperaturwähler **12** „☀“ auf die gewünschte Backofentemperatur ein. Sie können ihn stufenlos von 50 °C bis maximal 275 °C drehen. Der Backofen ist damit eingeschaltet.



### Backofen-Leuchte

Die rote Backofen-Leuchte **9** leuchtet, sobald Sie eine Beheizungsart gewählt und die Temperatur eingeschaltet haben. Sie leuchtet, solange der Backofen auf- bzw. nachheizt. Wenn sie das erste Mal erlischt, ist die eingestellte Temperatur im Backofen erreicht und Sie können das Gargut hineinschieben.

Während der gesamten Gardauer wiederholt sich das Ein- und Ausschalten der roten Backofen-Leuchte.

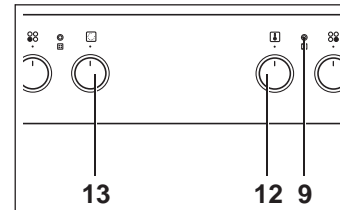


### Garende

- Drehen Sie den Temperaturwähler **12** „☀“ **linksherum** bis zur Aus-Position „☀“.

Die rote Backofen-Leuchte **9** erlischt.

- Drehen Sie den Multifunktionsschalter **13** „☐“ auf die Null-Position.  
Die Backofenbeleuchtung erlischt.

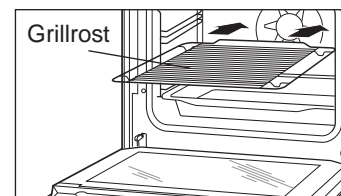
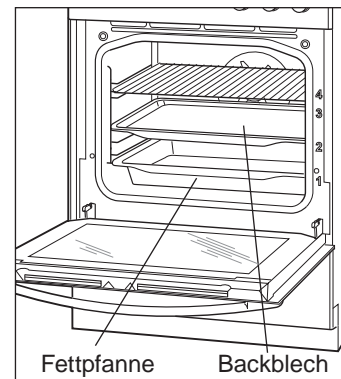


## Das richtige Backofen-Geschirr

- Töpfe mit hitzebeständigen Griffen, erkennbar an der Kennzeichnung „temperaturbeständig bis 280 °C“.
- Feuerfeste Formen aus Glas, Porzellan, Keramik und Ton oder auch Gusseisen.
- Insbesondere Backöfen mit Ober- und Unterhitze brauchen Formen und Bleche mit guter Wärmeübertragung, am besten aus schwarzlackierten Metallen. Darin werden Kuchen besonders gut braun.
- Auch Aluminiumbleche, mit oder ohne Beschichtung, bringen gute Ergebnisse.
- Bei Umluft reichen auch Weißblechformen. Die Rundumwärme sorgt für eine gute Bräunung.

## Backblech und Fettpfanne

Die mitgelieferten Backbleche und die Fettpfanne haben eine schräge Kante. Nach dem Einschieben sollte diese Kante vorne liegen. Der Grillrost muss wie abgebildet eingeschoben werden.



## Den Backofen benutzen

### Gefahr **Verbrennungsgefahr!**



Der Backofen wird im Betrieb sehr heiß – vermeiden Sie direkte Berührung.

- Backofen beim Grillen u.Ä. nicht ohne Aufsicht lassen! **Kinder fernhalten!**

### Achtung **Beschädigungsgefahr!**



Kochgeschirr, Bleche oder Alufolie nie direkt auf den Boden des Backofens stellen. Dadurch staut sich die Hitze, und die Emaille des Backofens wird beschädigt.

### Garen mit Unterhitze

Bei dieser Einstellung arbeitet Ihr Backofen nur mit Unterhitze – je nach Einschubhöhe kommt sie stärker oder weniger stark nur von unten (z.B. für braune/krosse Böden).



### Garen mit Ober- und Unterhitze

Bei Ober- und Unterhitze arbeitet Ihr Backofen, wenn Sie es wünschen, mit hoher Temperatur – je nach Einschubhöhe kommt sie stärker von unten oder von oben.



### Das Prinzip Umluft

Ihr Backofen arbeitet mit Luft, und zwar mit heißer Luft. Ein Ventilator an der Rückwand Ihres Backofens sorgt für eine gleichmäßige Wärmeverteilung. Umluft ist ideal für Kurzgebratenes wie Hähnchenteile, Koteletts oder Fisch und zum Überbacken von belegten Broten u.Ä., ab etwa 6 Portionen. Das hat viele Vorteile:

- Das Vorheizen ist nicht immer nötig (Ausnahmen siehe Tabellen im Anhang).
- Die Backofentemperaturen liegen niedriger als bei Ober- und Unterhitze.
- Es kann auf zwei Ebenen gleichzeitig gebacken, gebraten oder gedünstet werden.
- Das alles spart Strom, Geld und auch noch Zeit.



**Umluft:** Hitze wird durch Ober- oder Unterhitze erzeugt.

#### Unsere Energie-Spartipps:

- In manchen Fällen ist ein Vorheizen nicht nötig.
- Backofen bereits 5–10 Minuten vor Garende ausschalten und Restwärme ausnutzen.

## Backen

### Backen mit Ober- und Unterhitze

1. Multifunktionsschalter auf „Ober- und Unterhitze“, Temperaturwähler auf die gewünschte Temperatur stellen.
2. Kuchen in Backformen nur zu 2/3 füllen. Sonst steigt der Teig aus der Form und läuft in den Backofen. Mit dunklem Backgeschirr gelingen Kuchen am besten.
3. Kuchen in den Backofen schieben. Dabei Backformen auf den Grillrost, möglichst genau in die Mitte stellen.
4. Einschubhöhe, Temperatur und Backzeit sowie Auswahl des Backgeschirrs sind abhängig von dem, was Sie backen wollen:
  - Flache Kuchen, z.B. Obstkuchen auf dem Backblech, auf der mittleren Leiste bei ca. 170–180 °C.
  - Halbhohe Kuchen, z.B. Biskuittorten, auf dem Rost auf der mittleren Leiste bei ca. 180 °C.
  - Hohe Kuchen, z.B. Rührkuchen in der Form, auf der unteren Leiste bei ca. 175 °C einschieben.



#### Unser Energie-Spartipp:

- Auf dem Rost finden auch zwei Kuchen nebeneinander Platz!

### Backen mit Umluft

1. Kuchen in den Backofen schieben. Backformen auf den Grillrost, Bleche in die Einschubvorrichtungen. Backofentür schließen.
2. Multifunktionsschalter auf „Umluft“, Temperaturwähler auf die gewünschte Temperatur stellen.
3. Einschubhöhe, Temperatur und Backzeit sind abhängig von dem, was Sie backen wollen.
4. Die Auswahl des Backgeschirrs hat beim Backen mit Umluft keine große Bedeutung. Der Kuchen gelingt auch in hellen Backformen.



#### Unsere Energie-Spartipps:

- Vorheizen nur wenn empfohlen!
- Gleich mehrere Kuchen oder Keksbleche auf einmal backen.

## Braten

### Braten mit Ober- und Unterhitze

1. Den Braten auf dem Rost (bei sehr fettem Fleisch) oder auf der Fettpfanne (bei magerem Fleisch) in den Backofen schieben. Der Braten sollte sich dabei in der Mitte des Backofens befinden.
2. Bei Verwendung des Rosts unbedingt die Fettpfanne unter den Bratenrost schieben. Backofentür schließen.
3. Multifunktionsschalter auf „Ober- und Unterhitze“, Temperaturwähler auf die gewünschte Temperatur stellen.



Unsere Tipps zum Braten:

- Gepökelttes wie z.B. Kasseler nur bei niedrigen Temperaturen braten. Das im Pökelsalz enthaltene Nitrat bildet sonst die für den Menschen gefährlichen Nitrosamine.

- Eingefrorenes Fleisch am besten in einem geschlossenen Topf garen. Für jeden Zentimeter Höhe ca. 4 bis 5 Minuten Garzeit einplanen.
- Der Braten wird während des Garens höher. Bei sehr hohen Temperaturen ausreichende Einschubhöhe berücksichtigen.
- Fleisch mit Knochen braucht ungefähr 15–30 Minuten länger zum Garen als ein entsprechender Braten ohne Knochen.
- Die sicherste Methode, zu überprüfen, ob der Braten gar ist, bietet ein Fleischthermometer. In die dickste Stelle eingestochen, zeigt es nach kurzer Zeit die Kerntemperatur des Bratens an.
- Fleisch nach Ablauf der Garzeit noch für ungefähr 10 Minuten „ruhen“ lassen. Der Saft verteilt sich gleichmäßiger und läuft beim Anschneiden nicht heraus.
- Fisch möglichst in einer feuerfesten Form auf dem Backrost in die mittlere oder untere Einschubleiste einschieben.

**Unsere Energie-Spartipps:**

- Backofen nicht vorheizen (außer bei sehr magerem Fleisch wie Filet, Roastbeef u.Ä.).
- Sofern die Garzeit mehr als 40 Minuten beträgt, Backofen 10 Minuten vor Garende abschalten und Restwärme nutzen.
- Braten unter einem Kilogramm auf dem Herd garen.

## Grillen

Fleisch, Geflügel und Fisch werden durchs Grillen schnell braun, haben eine gute Kruste und trocknen doch nicht aus. Die Kruste ist leicht verdaulich und auch für Schonkost geeignet.

Flache Fleisch- und Fischstücke und -spieße oder Würstchen, aber auch wasserreiche Gemüse (wie Tomaten und Zwiebeln) eignen sich besonders gut zum Grillen.

Beim Grillen haben Sie die Wahl zwischen Infrarot-, Intensiv- und Umluft-Grillen.

### Intensiv-Grillen (Flächen-Grill)

Auf der obersten Einschubleiste, direkt unter dem Infrarot-Heizkörper, lassen sich mittelgroße oder große Portionen an Fleisch, Fisch oder Geflügel gleichzeitig grillen.

**Gefahr** **Verbrennungsgefahr!**

Backofen während des Grillens nicht unbeaufsichtigt lassen! **Kinder fernhalten!**

**Achtung** **Beschädigungsgefahr!**

Grillgut nicht zu weit nach hinten an das Ende des Heizkörpers legen. Dort ist es besonders heiß. Fette Grilladen könnten Feuer fangen.

**Unsere Tipps zum Grillen:**

- Hähnchen am besten auf dem Rost mit darunter eingeschobener Fettpfanne grillen; Fleisch, Fisch und belegte Brote auf Backbleche legen.
- Bitte kein Gepökelttes wie Kasseler u.Ä. grillen. Das im Pökelsalz enthaltene Nitrat bildet bei hohen Temperaturen die für den Menschen gefährlichen Nitrosamine.

1. Multifunktionsschalter auf „Intensiv-Grillen“, Temperaturwähler auf die gewünschte Temperatur stellen.
2. Einige Minuten vorheizen, Backofentür leicht geöffnet lassen.

3. Grillgut so auf dem Rost verteilen, dass die belegte Fläche des Rostes nicht größer ist als die des Heizkörpers.
4. Rost in die obere oder mittlere Einschubleiste schieben.
5. Fettpfanne darunterschieben.
6. Das Grillgut nach der Hälfte der Grillzeit wenden. Die Grillzeit beträgt je nach Dicke und Art des Grillgutes pro Seite ca. 6–10 Minuten.

### Umluft-Grillen (Rundum-Grill)

Beim Grillen mit Umluft ist der Grilleffekt nicht so intensiv wie beim Flächen-Grillen. Dafür können Sie größere und dickere Fleischstücke und auch Fisch grillen. Das Grillgut muss nicht gewendet werden.

1. Grillgut auf dem Rost auf der mittleren Einschubleiste in den Backofen schieben. Backofentür schließen!
2. Multifunktionsschalter auf „Umluft-Grillen“, Temperaturwähler auf die gewünschte Temperatur stellen. Die Zubereitungszeit beträgt ca. 20–25 Minuten, je nach Art und Größe des Grillguts.



#### Unser Energie-Spartipp:

- Wenn Grillen, dann mit Umluft!

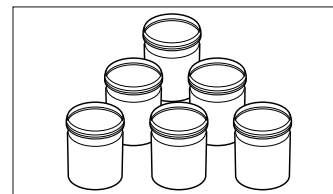
### Einkochen mit Ober- und Unterhitze



#### Wichtig!

Jeweils nur 6 Gläser auf einmal in die Fettpfanne stellen. Die Gläser dürfen sich nicht berühren, sie könnten platzen.

Obst und Gemüse kommen getrennt in den Backofen.



1. Das Obst bzw. Gemüse in die Einmachgläser geben, mit abgekochtem Wasser auffüllen und die Gläser verschließen.
2. Fettpfanne auf die unterste Einschubleiste schieben, halbvoll mit heißem Wasser füllen und die gefüllten Einmachgläser hineinstellen.
3. Multifunktionsschalter auf „Ober-/Unterhitze“ drehen.
4. Temperaturwähler einstellen:
  - bei Ober-/Unterhitze auf 180–200 °C,
5. Wenn in den Gläsern keine Luftblasen mehr aufsteigen (nach ca. 60–80 Minuten), Temperatur zurückschalten:
  - Obst auf Null,
  - Gemüse bei Ober-/Unterhitze auf 150 °C und ca. 60 Minuten weitergaren,
6. Nach dem Ausschalten die Gläser bei geschlossener Backofentür noch im Backofen lassen:
  - Obst ca. 15–30 Minuten,
  - Gemüse ca. 30 Minuten.
7. Dann die Gläser vorsichtig herausnehmen und auf ein trockenes Tuch stellen. Vor Zugluft schützen (abdecken)!
8. Erst am nächsten Tag die Klammern entfernen.





# Pflege und Wartung

## Gehäuse-Oberflächen reinigen

### **Achtung** Beschädigungsgefahr!



Vor dem Reinigen den Herd vollständig abkühlen lassen.

- Keine scharfen Reinigungsmittel, Scheuermittel, Stahlschwämme, Backofensprays, Hochdruck- oder Dampfreiniger verwenden! Sie können die Oberfläche beschädigen. Hochdruckreiniger können einen Kurzschluss verursachen.
- Lackierte Oberflächen nach dem Abkühlen gründlich mit warmem Wasser und etwas Spülmittel oder Allzweckreiniger reinigen.
- Edelstahl-Oberflächen nach dem Abkühlen gründlich mit warmem Wasser und etwas Spülmittel oder Allzweckreiniger reinigen oder Spezialpflegemittel für Edelstahl-Oberflächen verwenden. Keine Scheuermittel verwenden!

## Kochfeld reinigen

### **Achtung** Beschädigungsgefahr!



Vor dem Reinigen Kochzonen vollständig abkühlen lassen.

## Regelmäßige Reinigung und Pflege

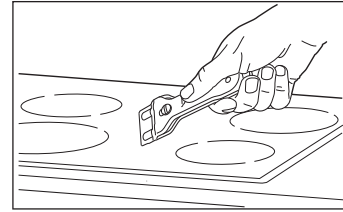
Reinigen und pflegen Sie das Kochfeld regelmäßig mit einem speziellen Pflegemittel, das ein spezielles Imprägnieröl für Glaskeramik-Kochfelder enthält. Solche Pflegemittel sind über den Fachhandel zu beziehen.

## Leichte, nicht fest eingebrannte Verschmutzungen

1. Nach dem Abkühlen mit einem feuchten Lappen ohne Reinigungsmittel abwischen und mit weichem Tuch trockenreiben (Kalkflecken!).
2. Helle Flecken mit Perlfarbtön (Aluminiumrückstände, z. B. von Alufolien) mit einem speziell dafür geeigneten, im Fachhandel erhältlichen Reinigungsmittel entfernen.
3. Kalkrückstände mit Essig oder einem speziell dafür geeigneten, im Fachhandel erhältlichen Reinigungsmittel entfernen.

## Feste, eingebrannte Verschmutzungen

1. Nach dem Abkühlen mit dem Klingenschaber lösen. Danach die Fläche mit einem feuchten Lappen abwischen.
2. Hartnäckige Verschmutzungen mit einem speziell dafür geeigneten, im Fachhandel erhältlichen Reinigungsmittel entfernen. Danach die Fläche mit einem feuchten Lappen abwischen.
3. Nach dem Reinigen mit Pflegemittel behandeln.



## Zucker- oder stärkehaltige Speisereste, Kunststoffe oder Alufolien

### Achtung



### Beschädigungsgefahr durch Fehlgebrauch!

Unsachgemäßer Umgang mit dem Gerät kann zu Beschädigungen führen.

- Zucker- oder stärkehaltige Speisereste sowie Reste von Kunststoffen oder Alufolien müssen **sofort** entfernt werden, da sie sonst das Kochfeld dauerhaft und irreparabel beschädigen.
1. Rückstände in heißem Zustand mit dem Klingenschaber von der heißen Kochzonenoberfläche entfernen.
  2. Erst nachdem Rückstände entfernt worden sind, Kochfeld ausschalten und abkühlen lassen.
  3. Hartnäckige Verschmutzungsreste mit einem speziell dafür geeigneten, im Fachhandel erhältlichen Reinigungsmittel entfernen. Danach die Fläche mit einem feuchten Lappen abwischen.
  4. Nach dem Reinigen mit Pflegemittel behandeln.

## Backofen und Einschübe reinigen

### Dampfreinigung

Ihr Backofen hat ein Nassreinigungsverfahren, das mithilfe von Wasserdampf leichte Verschmutzungen anlost. So reinigen Sie den Innenraum materialschonend und benötigen kostspielige Reinigungsmittel lediglich zum Entfernen stark angebrannter Speisereste.

1. Alle Speisen, Grillrost und Backbleche entnehmen.
2. Die hochwandige Fettpfanne in den untersten Einschub schieben.
3. Ca. 0,6 l Wasser in die Fettpfanne füllen.
4. Den Multifunktionsschalter **13** „☐“ auf Reinigung ☐, den Temperaturwähler **12** „☐“ auf 50 °C stellen.
5. Den Backofen nach 30 Min. wieder ausschalten und alles abkühlen lassen.

6. Die Fettpfanne mit Topflappen oder Ähnlichem entnehmen, das überschüssige Wasser weggießen.
7. Den Innenraum mit einem feuchten Tuch oder Schwamm abwischen.

### Herkömmliche Reinigung

- Zum Reinigen nur die Backofen-Beleuchtung einschalten (am Multifunktionsschalter).
- Backofen und Einschübe möglichst nach jedem Gebrauch mit warmem Wasser und etwas Spülmittel oder Allzweckreiniger reinigen.
- Dichtung auf die gleiche Art, aber sehr vorsichtig reinigen, da sie nur an den Ecken befestigt ist, im Übrigen jedoch lose anliegt.

### Backblechträger aus-/einbauen

#### Gefahr



#### Verbrennungs- und Beschädigungsgefahr!

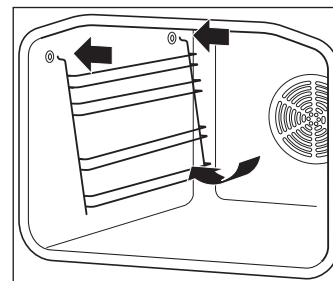
- Vor dem Reinigen Backofen abkühlen lassen.  
**Heiße Heizkörper!**
- Keine Hochdruck- oder Dampfreiniger verwenden.

Wenn Sie den Innenraum sehr gründlich reinigen wollen, können Sie die Backblechträger leicht herausnehmen.

1. Backblechträger ein wenig nach oben klappen und oben aus den Löchern herausziehen.
2. Mit warmer Reinigungslauge und Tuch bzw. Schwamm säubern und anschließend trocknen.

Wiedereinsetzen

1. Backblechträger schräg halten und die Haken oben in die vorgesehenen Löcher der Seitenwand einführen.
2. Backblechträger an die Seitenwand klappen.



## Backofentür aushängen

### Achtung Beschädigungsgefahr!



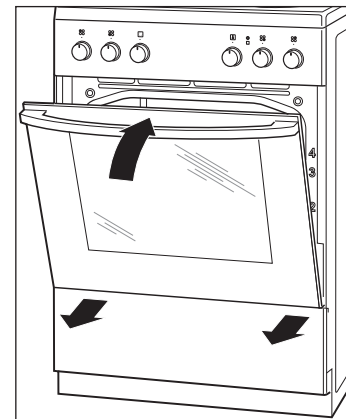
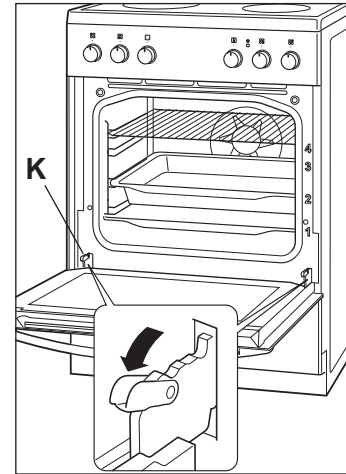
Die Backofentür ist schwer und hat eine Glasfront. Nicht fallen lassen!

Zum Reinigen können Sie die Backofentür aushängen.

1. Die Tür ganz öffnen.
2. An beiden Seiten die Klappbügel **K** ganz nach vorne klappen. Nehmen Sie gegebenenfalls einen Schraubendreher zu Hilfe.
3. Die Tür so weit schließen, dass sie noch ca. 10 cm geöffnet ist. Keine Gewalt anwenden!
4. Tür leicht anheben, anschließend nach vorne unten herausgleiten lassen.

Einsetzen der Backofentür:

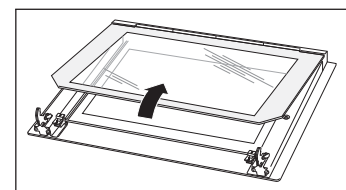
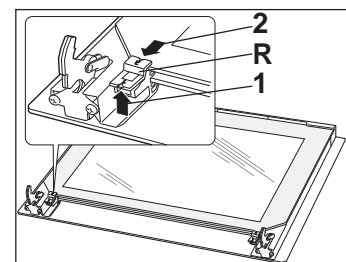
1. Die Tür mit beiden Händen in Schräglage halten.
2. Die Scharniere in die Öffnung der Seitenwände einhaken.
3. Die Tür ganz öffnen.
4. Die beiden Klappbügel **K** wieder ganz nach hinten klappen. Die Tür muss sich bündig schließen lassen.
5. Sollte sich die Tür nicht bündig schließen lassen oder beim Schließen ein Knacken zu hören sein, ist die Tür nicht richtig eingehängt. Korrigieren Sie den Sitz der Scharniere und der Klappbügel, bis sich die Tür wieder leichtgängig öffnen und schließen lässt.



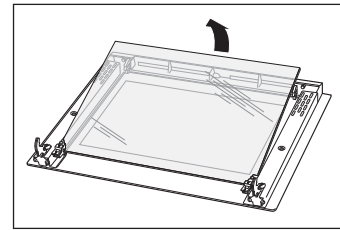
## Scheiben-Zwischenraum reinigen

Die Backofentür besteht aus drei Scheiben. Der Zwischenraum sollte hin und wieder gereinigt werden.

1. Backofentür aushängen, wie im Abschnitt „Backofentür aushängen“ auf Seite 28 beschrieben.
2. Die beiden Riegel **R** vorsichtig lösen: Zunächst an der unteren Seite etwas anheben (1), dann in Pfeilrichtung (2) schieben, bis die Scheibe frei ist.
3. Die innere Scheibe aus der Halterung herausnehmen (zuerst unten am Scharnier) und sicher ablegen.

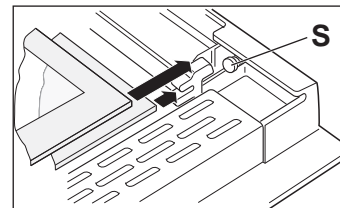


4. Die mittlere Scheibe oben aus der Weichgummi-Halterung herausnehmen und nach oben herausziehen. Die unteren Halterungen **R** können dabei herausfallen.
5. Scheiben mit warmem Wasser und etwas Spülmittel reinigen.



Zum Einbauen in umgekehrter Reihenfolge vorgehen.

- Das Einsetzen der mittleren Scheibe in die Halterungen **R** ist nicht ganz einfach – eine zweite Person kann hier hilfreich sein.
- Beim Einsetzen der inneren Scheibe darauf achten, dass die Spannfedern **S** nicht geknickt werden und die Scheibe richtig unter der Kunststoffabdeckung sitzt.
- Zum Abschluss die innere Scheibe wieder mit den Riegeln **R** festsetzen.



## Backofen-Beleuchtung auswechseln

Bleibt es im Backofen dunkel, benötigen Sie eine **hitzebeständige** Backofen-Glühlampe vom Typ 230 V, 25 W, E 14, T 300 °C.

### **Gefahr** Stromschlag- und Verbrennungsgefahr!



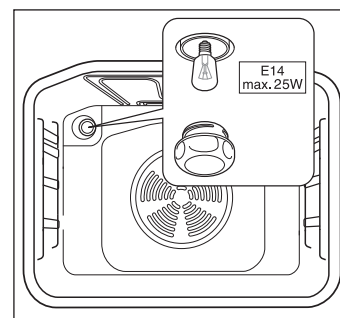
Zunächst Herd ausschalten, dann die Herd-Sicherungen ausschalten bzw. herausschrauben.

- Glühlampe erst wechseln, wenn der Backofen nicht mehr heiß ist – **Verbrennungsgefahr!**

### **Wichtig** Wichtig!






Die Backofen-Glühlampe dient ausschließlich zur Beleuchtung des Backofen-Innenraums. Sie ist nicht zur Beleuchtung eines Raumes geeignet.



1. Ein weiches Tuch in den Backofen legen, falls die Glasabdeckung oder die Glühlampe herunterfallen sollte.
2. Die Glasabdeckung gegen den Uhrzeigersinn abschrauben und vorsichtig herausnehmen.
3. Die defekte Glühlampe aus der Fassung drehen und durch eine neue Glühlampe ersetzen.
4. Die Glasabdeckung wieder in die Öffnung einsetzen im Uhrzeigersinn anschrauben.

## Fehlersuchtablelle

Problem	Mögliche Lösungen / Tipps
Kochzonen ohne Funktion, die gelbe Netzkontroll-Leuchte <b>8</b> leuchtet nicht	Stromzufuhr ist unterbrochen; Sicherung für den Herd am Sicherungskasten in der Wohnung prüfen. <b>Gefahr Stromschlaggefahr!</b>  Im Zweifelsfall unbedingt unseren technischen Kundendienst verständigen (siehe nächste Seite). Gerät niemals selbst reparieren! Sie können sich und andere Benutzer in Lebensgefahr bringen.
Sprünge und Risse im Kochfeld	Kochzonen sofort ausschalten und nicht mehr benutzen! Technischen Kundendienst verständigen.
Backofen-Leuchte erlischt.	Eingestellte Backofen-Temperatur ist erreicht; Leuchte schaltet sich bei sinkender Temperatur automatisch wieder ein.
Backofen-Leuchte leuchtet nicht.	Zunächst überprüfen, ob das Gerät noch funktioniert (siehe oben). Ist die Leuchte defekt, diese nur durch den technischen Kundendienst auswechseln lassen (siehe nächste Seite).
Backofen-Beleuchtung defekt.	Defekte Glühlampe für Backofen-Beleuchtung auswechseln (siehe Seite 29). Hinweis: Defekte Lampen fallen nicht unter unsere Garantieleistung.
<b>Nur bei Edelstahlmodell:</b> Außenkühlgebläse läuft nicht (kein Luftaustritt unter der Blende, Blende wird sehr heiß).	Prüfen: Nur Backofen-Beleuchtung einschalten – wenn kein Gebläsegeräusch und Luftaustritt erfolgt, ist Gebläse defekt. <b>Gefahr Überhitzungsgefahr!</b>  Backofentür öffnen, Gerät sofort ausschalten und nicht mehr benutzen! Technischen Kundendienst rufen.
Ventilator (innen an der Rückwand) läuft nicht bei Umluft-Betrieb.	<b>Gefahr Überhitzungsgefahr!</b>  Backofentür öffnen, Gerät sofort ausschalten und nicht mehr benutzen! Technischen Kundendienst rufen.
Backofenfenster beschlägt beim Aufheizen, im Backofen bildet sich Kondenswasser.	Dies entsteht durch Temperaturunterschiede beim Aufheizen, beim Backen von Kuchen mit sehr feuchtem Belag (z.B. Obst) oder beim Braten von großen Fleischstücken.

### **Gefahr Stromschlaggefahr!**



Versuchen Sie niemals, das defekte – oder vermeintlich defekte – Gerät selbst zu reparieren. Sie können sich und spätere Benutzer in Gefahr bringen. Nur autorisierte Fachkräfte dürfen diese Reparaturen ausführen.

## Unser Service

Damit wir Ihnen schnell helfen können, nennen Sie uns bitte:

Gerätebezeichnung	Modell	Bestellnummer
Standherd mit Glaskeramik-Kochfeld und Multifunktions-Backofen	S6K236SVI	557062 (Inox)
	S6K236SVW	565963 (Weiß)

### Beratungs-Service

Sollte die Lieferung unvollständig sein, sollte das Gerät einen Transportschaden aufweisen, sollten Sie Fragen zu Ihrem Gerät haben oder eine Störung trotz Fehlersuchtafel nicht beheben können, wenden Sie sich bitte an das Kundencenter oder die Produktberatung Ihres Versandhauses.

### Reparatur-Service

- Kunden in Deutschland.  
Wenden Sie sich bitte an unsere Kundendienst **Profectis**:  
Allgemein: Tel. 01805 - 60 60 50, [www.profectis.de](http://www.profectis.de)  
Ersatzteile: Tel. 01805 - 13 60 50, [www.produktwelt.de](http://www.produktwelt.de)  
(Festnetz 14 Cent/Min., Mobilfunk max. 42 Cent/Min.)
- Kunden in Österreich.  
Wenden Sie sich bitte an die Firma **Gorenje**. Bitte gehen sie dazu auf die folgende Internetseite, um den für sie zuständigen Servicepartner zu ermitteln:  
[www.gorenje.at/support/kundendienststellen](http://www.gorenje.at/support/kundendienststellen)

### Bitte beachten Sie:

Sie sind für den einwandfreien Zustand des Gerätes und die fachgerechte Benutzung im Haushalt verantwortlich. Wenn Sie wegen eines Bedienfehlers den Kundendienst rufen, so ist der Besuch auch während der Gewährleistungs-/Garantiezeit für Sie mit Kosten verbunden. Durch Nichtbeachtung dieser Anleitung verursachte Schäden können leider nicht anerkannt werden.

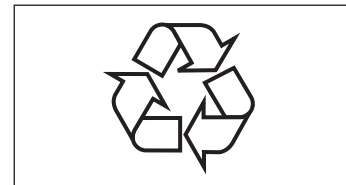
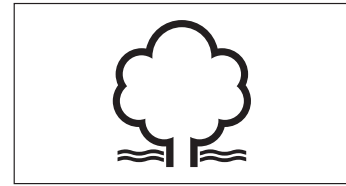
# Umweltschutz leicht gemacht

## Verpackungs-Tipps

Unsere Verpackungen werden aus umweltfreundlichen, wiederverwertbaren Materialien hergestellt: Außenverpackung aus Pappe, Formteile aus geschäumtem, FCKW-freiem Polystyrol (PS), Folien und Beutel aus Polyäthylen (PE) und Spannbänder aus Polypropylen (PP).

Sollten es Ihre räumlichen Verhältnisse zulassen, empfehlen wir Ihnen, die Verpackung zumindest während der Garantiezeit aufzubewahren. Sollte das Gerät zur Reparatur eingeschickt werden müssen, ist es nur in der Originalverpackung ausreichend geschützt.

Wenn Sie sich von der Verpackung trennen möchten, entsorgen Sie diese bitte umweltfreundlich.



## Entsorgung des Gerätes

### Altgeräte dürfen nicht in den Hausmüll!

Sollte das Gerät einmal nicht mehr benutzt werden können, so ist **jeder Verbraucher gesetzlich verpflichtet**, Altgeräte getrennt vom Hausmüll zu entsorgen und z.B. bei einer Sammelstelle seiner Gemeinde/seines Stadtteils abzugeben. Elektroaltgeräte werden dort kostenlos angenommen. Damit wird gewährleistet, dass die Altgeräte fachgerecht verwertet und negative Auswirkungen auf die Umwelt vermieden werden.

Deswegen sind Elektrogeräte mit dem hier abgebildeten Symbol gekennzeichnet.

Weitere Informationen zu diesem Thema finden Sie auch auf den Service-Seiten unseres aktuellen Hauptkatalogs und auf unserer Internetseite unter der Rubrik „Service“.





## Tabelle „Prüfgerichte“

Diese Gerichte wurden gemäß den Normen DIN 44547 und EN 60350 zubereitet.

Speise	Anzahl Bleche	Einschubhöhe <sup>1)</sup>	Beheizungsart	Temperatur in °C	Gardauer in Min.
Spritzgebäck	1	2	Ober-/Unterhitze <sup>2)</sup>	160	15 – 25
	1	2	Umluft	150	25 – 35
	2	2 + 4	Umluft	160	25 – 35
Wasserbiskuit	1	1	Ober-/Unterhitze <sup>2)</sup>	180	25 – 35
	1	1	Umluft	160	25 – 35
Hefebleckkuchen	1	2	Ober-/Unterhitze <sup>2)</sup>	190	35 – 45
	1	2	Umluft	170	30 – 40
	2	1 + 4	Umluft	160	40 – 50
Small cakes (20)	1	2	Ober-/Unterhitze <sup>2)</sup>	185	25 – 35
	1	2	Umluft	160	25 – 35
	2	2 + 4	Umluft	160	30 – 40
Toast	1	4	Grill <sup>3)</sup>	½ ca. 250	1 – 2
12 Beefburger	1	4	Grill <sup>3)</sup>	½ ca. 250	15 + 12 <sup>4)</sup>
Hähnchen	1	2	Ober-/Unterhitze	190 – 200	50 – 70
Hähnchen	1	2	Umluft-Grillen	170 – 180	60 – 80
Schweinebraten	1	2	Ober-/Unterhitze	180 – 190 <sup>5)</sup>	130 – 170
Schweinebraten	1	2	Umluft-Grillen	160 <sup>6)</sup>	90 – 120
Gans	1	2	Ober-/Unterhitze	160 – 170	120 – 160
Gans	1	2	Umluft-Grillen	170	80 – 100
Pizza, dünn belegt	1	2	Ober-/Unterhitze <sup>2)</sup>	200	10 – 25
Pizza, dick belegt	1	2	Ober-/Unterhitze <sup>2)</sup>	200	30 – 50
Pizza, tiefgekühlt <sup>7)</sup>	1	2	Ober-/Unterhitze <sup>2)</sup>	210	15 – 20

<sup>1)</sup> Einschubhöhe von unten gerechnet

<sup>2)</sup> vorgeheizt

<sup>3)</sup> 5 Minuten vorheizen

<sup>4)</sup> 1. und 2. Seite

<sup>5)</sup> Universalpfanne oben

<sup>6)</sup> abhängig von der Höhe des Bratens

<sup>7)</sup> Zubereitungsangaben des Herstellers auf der Verpackung befolgen

# Stichwortverzeichnis

## A

Alt-Gerät 11,32  
 Alufolien 26  
 Anschließen 11  
 Aufstellen 11  
 Ausstattungsmerkmale 3

## B

Backblech 20  
 Backblechträger aus-/  
 einbauen 27  
 reinigen 27  
 Backen 22  
 mit Umluft 22  
 mit Ober- und Unter-  
 hitze 22  
 Backofen  
 Beleuchtung aus-  
 wechseln 29  
 reinigen 26  
 Backofen-Geschirr 20  
 Backofen-Leuchte 10,19  
 Backofentür  
 aushängen 28  
 einhängen 28  
 Bedienelemente 10  
 Beheizungsart 19  
 Beleuchtung 9  
 Bestellnummer 31  
 Bestimmungsgemäßer  
 Gebrauch 3  
 Braten  
 mit Ober- und Unter-  
 hitze 22  
 Bräter-Kochzone 17

## D

Dampfreinigung 26  
 Datenblatt 36

## E

Einkochen mit Ober-  
 und Unterhitze 24  
 Einmachgläser 24  
 Einschübe  
 reinigen 26  
 Energie  
 sparen 18  
 Entsorgung.*Siehe* Um-  
 weltschutz

## F

Fettpfanne 20  
 Flächen-Grill 23

## G

Garen 21  
 mit Ober- und Unter-  
 hitze 21  
 mit Unterhitze 21  
 Garende 19  
 Gefahr.*Siehe* Sicher-  
 heitshinweise  
 Gerätebezeichnung 31  
 Geschirr  
 richtiges 15,20  
 Geschirrwagen 10,11  
 Glaskeramik-Kochfeld  
 14,15  
 Risse im 15  
 Grillen  
 Intensiv-Grillen 24  
 Umluft-Grillen 24  
 Grillrost 20–36

## H

Heizleistung 16

## I

Intensiv-Grillen 23

## K

Kippschutz 11  
 Klingenschaber 26  
 Kochfeld 10  
 reinigen 25  
 Koch-Geschirr 15  
 Kochzone 10,15,17  
 Kochzonen-Durchmes-  
 ser 16  
 Kühlventilator 17  
 Kundendienst.*Sie-*  
*he* Service

## L

Leistungsstufe 16  
 Leuchte  
 gelb 17  
 rot 19  
 Lieferumfang 3

## M

Multifunktionsschalter 19

## N

Nassreinigungsverfahren 26  
 Nennquerschnitt 13  
 Netzkontroll-Leuchte 17  
 Netzleitung 13

## O

Oberhitze 21  
 Ober- und Unterhitze 22

## P

Pflege 25  
 Probleme 30  
 Prüfgerichte 33

## R

Reinigen  
 Backblechträger aus-/  
 einbauen 27  
 Backofen und Ein-  
 schübe 28  
 Gehäuse-Ober-  
 flächen 25  
 Scheiben-Zwischen-  
 raum 28  
 Restwärme 6,17  
 Rundum-Grill 24

## S

Schalter  
 für den Backofen 19  
 für den Herd 16  
 Schraubfüße 10,11  
 Service 31  
 Sicherheitshinweise 4  
 Stromnetz 4,12

## T

Technische Daten 36  
 Temperaturwähler 19  
 Transportsicherungen 13  
 Trennvorrichtung 4  
 Tür.*Siehe* Backofentür

## U

Umluft 21  
 Umluft-Grillen 24  
 Umweltschutz 32  
 Gerät entsorgen 32  
 Verpackung entsor-  
 gen 32  
 Unebenheiten 11  
 Unterhitze 21

## V

Verpackung.*Siehe* Um-  
 weltschutz  
 Verschmutzungen 25  
 Vorreinigung 14

## W

Wartung 25  
 Wrasenabzug 6,10

## Z

Zweikreis-Kochzone 17

# Datenblatt für den Herd

Datenblatt für Haushaltsbacköfen und -kochmulden nach der Verordnung (EU) Nr. 65/2014 und Verordnung (EU) Nr. 66/2014

## Gesamtgerät

Modellkennung / Bestellnummer:	Privileg S6K236SVI / 557062 Privileg S6K236SVW / 565963
Art des Herdes:	Standherd mit Glaskeramik-Kochfeld

## Backofen

Energieeffizienzindex je Garraum: <sup>2)</sup>	EEI <sub>cavity</sub> = 104,9
Energieeffizienzklasse des Backofens: <sup>1) 2)</sup>	A
Energieverbrauch konventioneller Modus: <sup>2)</sup>	EC <sub>electric cavity</sub> = 0,87 kWh/Zyklus
Energieverbrauch Umluftmodus: <sup>2)</sup>	EC <sub>electric cavity</sub> = 0,85 kWh/Zyklus
Anzahl der Garräume:	1
Wärmequelle je Garraum:	Strom
Volumen je Garraum:	V = 63 l
Art des Backofens:	Konventionelle Beheizung / Umluft
Masse des Gerätes:	M = 42 kg

Die hier angegebenen Werte sind unter genormten Laborbedingungen gemessen worden. Unter solchen Bedingungen sind alle Geräte vergleichbar.

Im praktischen Betrieb können die Werte – je nach Aufstellungs- und Umgebungsbedingungen sowie Menge und Beschaffenheit der Speisen – hiervon erheblich abweichen. Dieses Verhalten zeigen mehr oder weniger deutlich alle Geräte, unabhängig vom Hersteller.

- <sup>1)</sup> auf einer Skala von „A+++“ (niedriger Verbrauch) bis „D“ (hoher Verbrauch)
- <sup>2)</sup> Ermittelt gemäß Dokument „DELEGIERTE VERORDNUNG (EU) Nr. 65/2014 der Kommission vom 1. Oktober 2013 zur Ergänzung der Richtlinie 2010/30/EU“.
- <sup>3)</sup> Ermittelt gemäß Dokument „VERORDNUNG (EU) Nr. 66/2014 DER KOMMISSION vom 14. Januar 2014 zur Durchführung der Richtlinie 2009/125/EG“

## Kochfeld

Art der Kochmulde:	Elektrische Kochmulde
Anzahl der Kochzonen:	4
Heiztechnik:	Strahlungskochzonen
Kochzone vorne links:	Ø 12,0 / 21,0 cm; 0,75 / 2,2 kW
Kochzone hinten links:	Ø 14,5 cm; 1,2 kW
Kochzone vorne rechts:	Ø 14,5 cm; 1,2 kW
Kochzone hinten rechts:	Ø 17,0 / 26,5 cm; 1,4 / 2,4 kW
Energieverbrauch je Kochzone vorne links: <sup>3)</sup>	EC <sub>electric cooking</sub> = 190,9 Wh/kg
Energieverbrauch je Kochzone hinten links: <sup>3)</sup>	EC <sub>electric cooking</sub> = 194,4 Wh/kg
Energieverbrauch je Kochzone vorne rechts: <sup>3)</sup>	EC <sub>electric cooking</sub> = 190,2 Wh/kg
Energieverbrauch je Kochzone hinten rechts: <sup>3)</sup>	EC <sub>electric cooking</sub> = 190,8 Wh/kg
Energieverbrauch der Kochmulde je kg: <sup>3)</sup>	EC <sub>electric hob</sub> = 191,6 Wh/kg

## Allgemeine Angaben

Netzspannung, Absicherung:	AC 1N 230V 50Hz, 40A AC 2N 400V 50Hz, 25A AC 3N 400V 50Hz, 16A
Leistungsaufnahme Backofen	2,7 kW
Ober- und Unterhitze / Unterhitze:	2,1 kW / 1,1 kW
Infrarot-Grill / Intensiv-Grill (Grill und Oberhitze):	1,6 kW / 2,6 kW
Umluft:	2,1 kW
Leistungsaufnahme gesamt:	max. 9,7 kW
Gerätemaße inkl. Türgriff (H x B x T):	850 x 600 x 600 mm
Maximal-Temperatur:	275°C
Beleuchtung:	25 W, E 14, T 300 °C

- Das Gerät entspricht den bei Lieferung gültigen EG-Richtlinien 2006/95/EC (Niederspannungsrichtlinie), 2004/108/EC (Elektromagnetische Verträglichkeit) und 2009/125/EU (Ökodesign) mit der Verordnung (EU) 66/2014.
- Der Energieverbrauch und die Energieeffizienzklassen wurden gemäß dem Dokument „DELEGIERTE VERORDNUNG (EU) Nr. 65/2014 der Kommission vom 1. Oktober 2013 zur Ergänzung der Richtlinie 2010/30/EU ermittelt.